

Christian Malcros

LES AERONEFS DE L'ALAT (VOLUME 8)

Sud Aviation Alouette II

SA-318C Astazou

en service dans l'ALAT



SA 318C, codée BTC, du 1^{er} GH (photo 1^{er} GH, collection Christian Malcros).



Publication gratuite – vente interdite
Reproduction autorisée

Amis Internautes,

Ce dossier est le huitième d'une série consacrée aux appareils en service dans l'ALAT. Imprimez-le, si vous le souhaitez.

Faites-le circuler sans modération.

Et, n'hésitez pas à me signaler toute erreur possible ou omission.

Je recherche des photos d'Alouette II de l'ALAT, mais aussi des insignes pour compléter ma collection, contactez moi !

Merci aux propriétaires des photos dont les noms sont mentionnés, ainsi que pour l'aide apportée par Pierre JARRIGE, dont les travaux sur l'aviation en Afrique du Nord font autorité.

Sans oublier la collaboration précieuse de Marc BONAS et de Jean-Pierre CABRAY sur les données techniques.

Bien cordialement.

Christian MALCROS

christianmalcros@yahoo.fr
www.alat.fr et www.alat2.fr

Parus

01 Nord 3400 Norbarbe
03 Sikorsky S-55/H-19
05 Piper L-21B et BM
07 Piper PA-22 Tripacer

02 Max-Holste MH-1521 Broussard
04 Westland WS-55 Whirlwind
06 Stampe SV-4

A paraître prochainement

09 SCAN NC-856A Norvigie
11 Nord 3202

10 Hiller 360/UH-12

Bibliographie

Sud Aviation SA-318C Alouette II



SA318C n° 2156/BBN, de l'EA.ALAT, au Luc en juin 2000 (photo X, collection Marc Bonas).

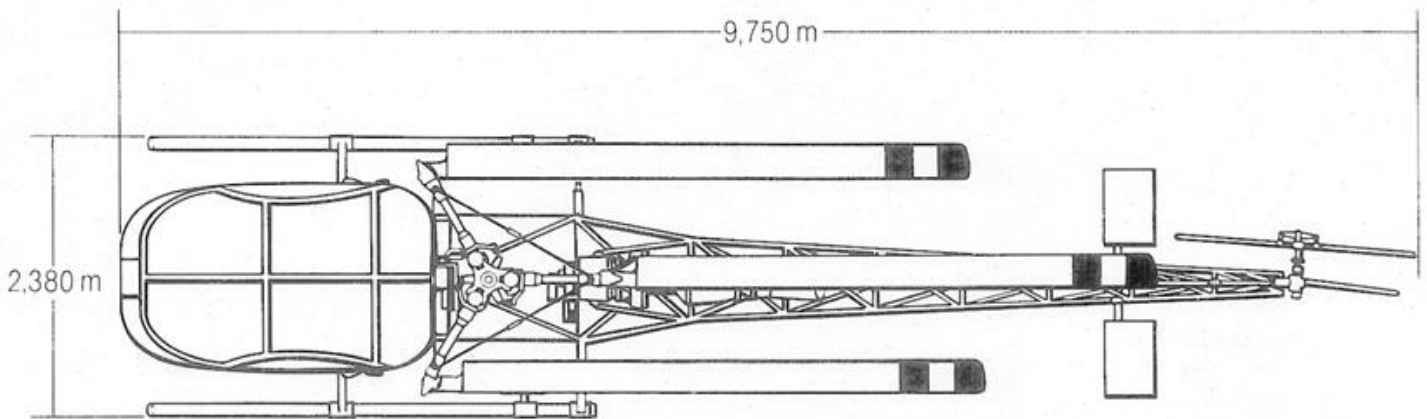
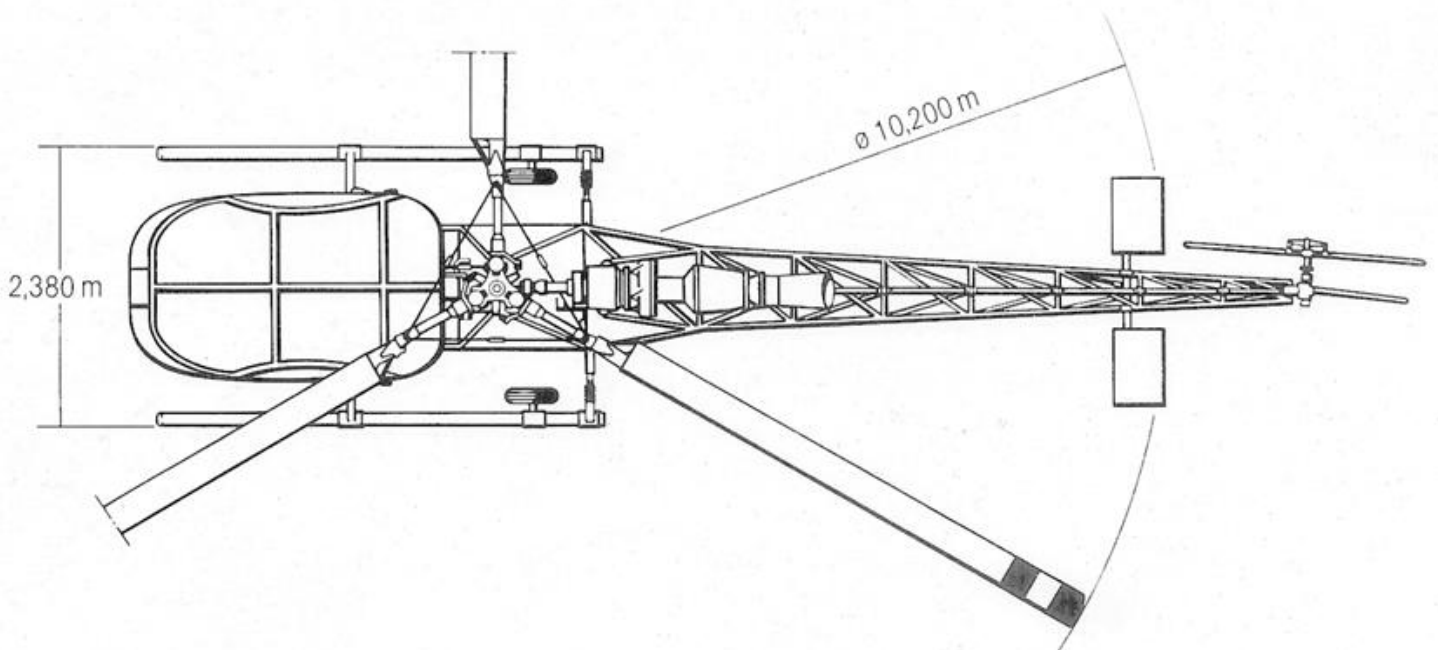
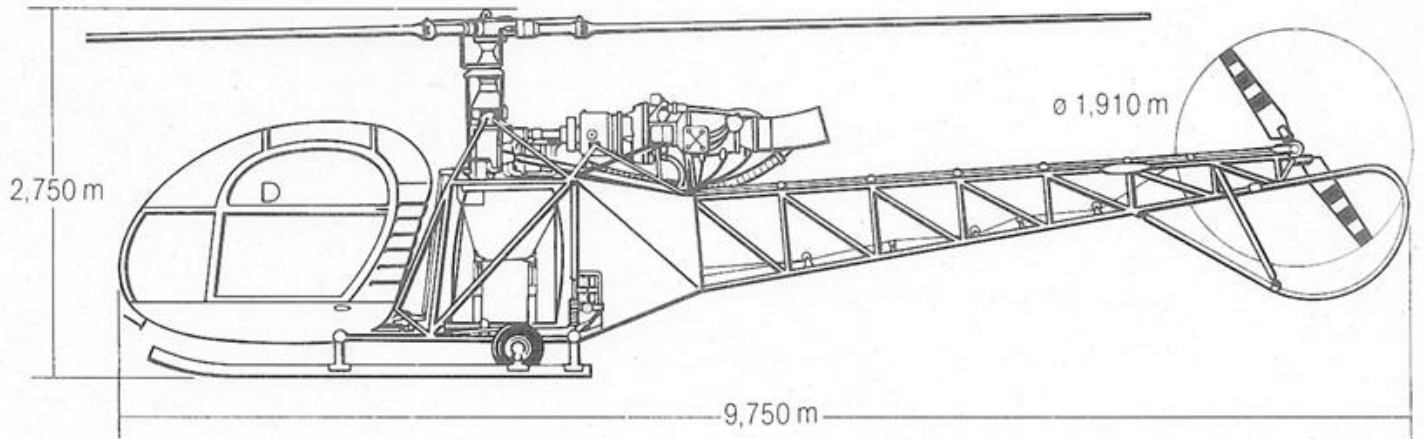
Au total, 54 exemplaires d'Alouette II SA-318C Astazou ont été livrés à l'ALAT, de 1962 à octobre 1972. La première machine (n° 1636) est une Alouette II Artouste transformée en Astazou. Elle est suivie par une première tranche de dix machines (SA 3180). De plus, trois appareils (1946, 1949 et 1952) sont perçus en remplacement de 9 Djinn cédés à Sud Aviation. Cinq appareils sont cédés par l'Armée de l'Air en 1969. Suivent ensuite deux tranches de douze appareils du marché signé le 6 février 1968. Un autre marché, du 15 novembre 1968, concerne dix appareils (8 + 2). Une dernière Alouette Astazou est livrée à l'ALAT le 17 octobre 1972 (n° 2285). Ce type d'appareil est retiré du service en septembre 2000 (n°2156/BBN).

Remerciements : Thierry Peignelin, Damien Tondeur.

PARC ALAT - SITUATION AU 1^{er} JANVIER DE CHAQUE ANNEE

1964	1965	1966	1967	1968	1969	1970	1971	1972	1973	1974	1975
11	11				15	33	43	44	44	43	43
1976	1977	1978	1979	1980	1981	1982	1983	1984	1985	1986	1987
42	42	42	42	42	42	42	42	42	42	42	42
1988	1989	1990	1991	1992	1993	1994	1995	1996	1997	1998	1999
42	42	42	42	42	42	42	41	41	41	41	41

Plan trois vues



(source Sud Aviation.)

Caractéristiques

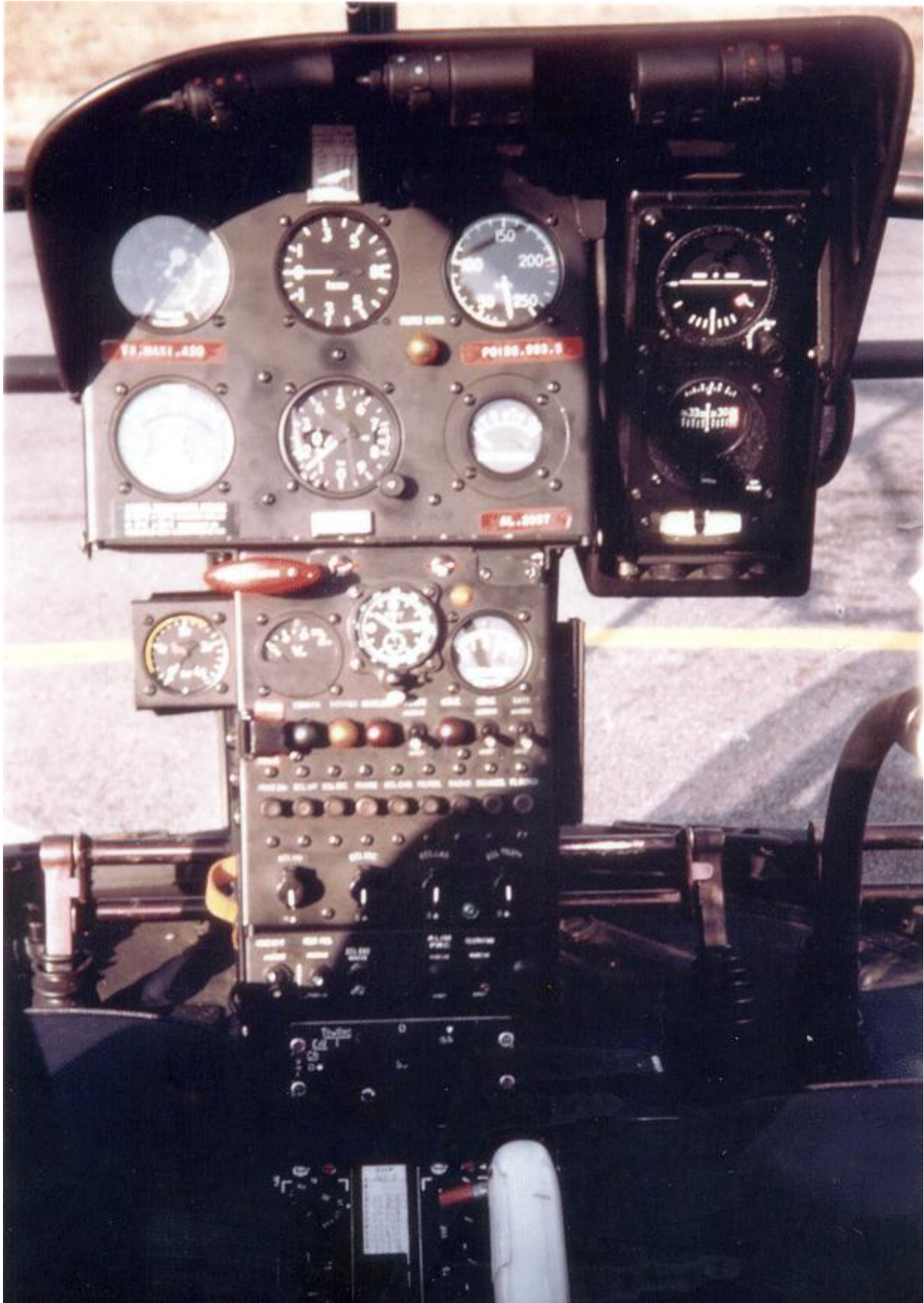


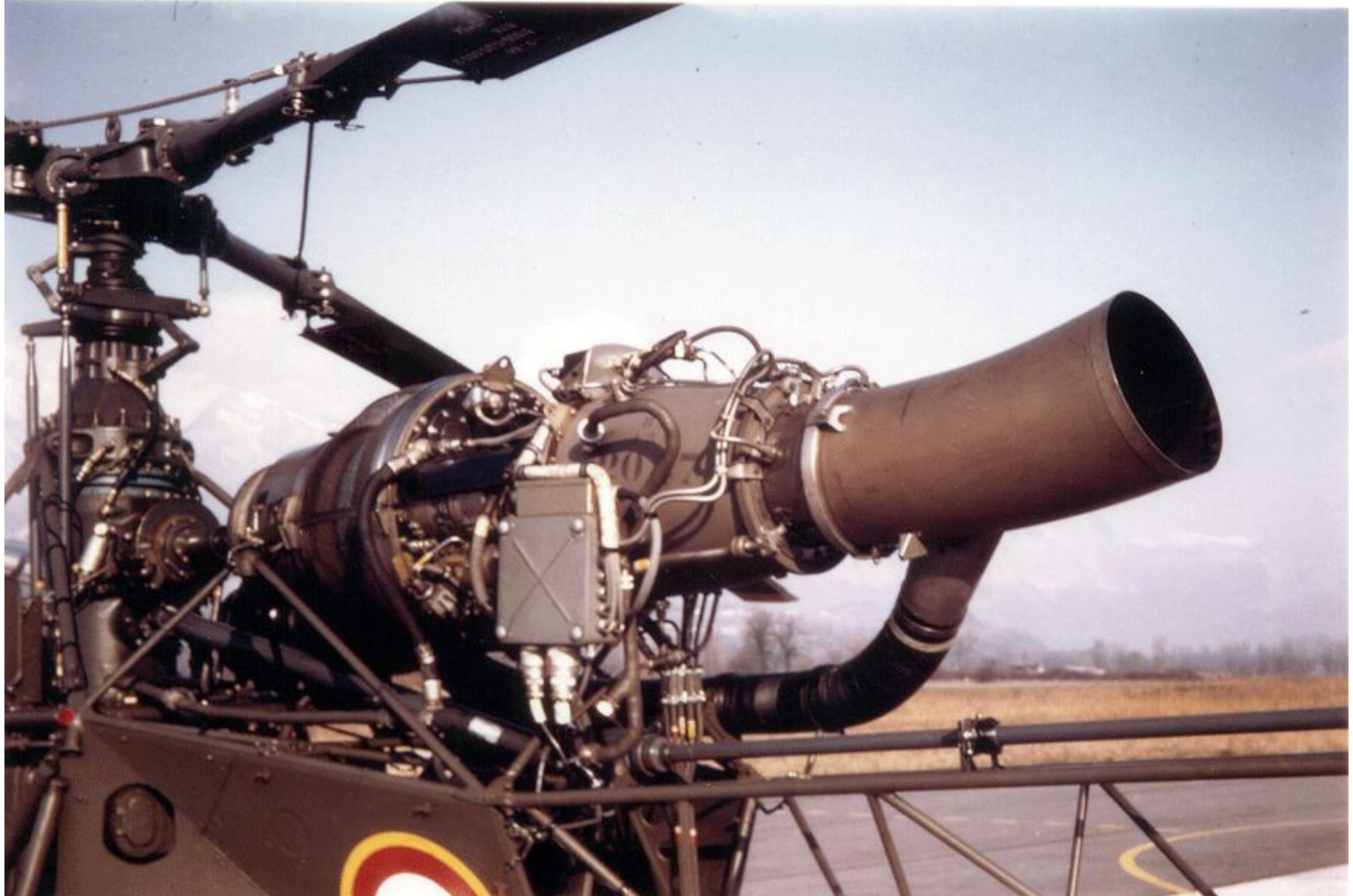
Tableau de bord d'une SA-318C (photo Jean-Pierre Ulrich).

Dimensions longueur hors tout (rotor tournant) 12,10 m
longueur hors tout (pales repliées) 9,75 m
largeur hors tout (pales repliées) 2,38 m
hauteur hors tout 2,75 m
diamètre du rotor principal (tripale) 10,20 m
diamètre du rotor anticouple 1,91 m

Masses masse à vide équipé 970 kg
charge utile (au niveau de la mer avec 1 pilote + 1 passager) 760 kg (1)
masse totale maximale 1 650 kg
quantité de carburant utilisable 565 litres (au niveau de la mer avec 1 pilote + 1 passager) 446 kg (2)
type de carburant TRO (F35-F34)

(1) La charge utile diminue de 10 kilos par degré de température au dessus de 35° et d'environ 40 kilos par tranche de 300 mètres d'altitude au delà de 1 500 mètres.

(2) réservoir cubique : 580 litres (+ 3,05 m), dont 565 litres utilisables ou réservoir quadrilobique : 575 litres (+ 3,05 m), dont 573 litres utilisables.



Turbine Astazou (photo Jean-Pierre Ulrich).

Motorisation groupe turbomoteur Astazou IIAA
vitesse de rotation (constante) 43 500 tr/mn
puissance thermique installée 530 cv
puissance maximale continue 360 cv
consommation (à 170 km/h) 135 litres/heure

Performances (à la masse maximale de 1 650 kg)
vitesse maximale au niveau de la mer 185 km/h
vitesse de croisière au niveau de la mer 160 km/h
vitesse ascensionnelle 6,6 m/s
plafond pratique 4 500 m
plafond en vol stationnaire DES 1 550 m
plafond en vol stationnaire HES 920 m
distance franchissable au niveau de la mer (avec 1 pilote + 1 passager) 680 km
distance franchissable au niveau de la mer (avec 1 pilote + 4 passagers) 320 km
autonomie en vol de croisière normale au niveau de la mer (avec 1 pilote + 1 passager) 4 h 15
autonomie en vol de croisière normale au niveau de la mer (avec 1 pilote + 4 passagers) 2 h 00



Alouette II avec missiles SS-11 (photo X, collection Christian Malcros).

Aménagements

combat antichar avec 4 missiles filoguidés SS-10 ou SS-11.
observation, PC volant.
évacuation sanitaire avec 1 pilote + 2 blessés couchés + 1 place médecin.
liaison opérationnelle avec 1 pilote + 4 passagers.

(Source : Jean-Pierre Cabray.)

Marquages des Alouette II SA318C

(années 1970)

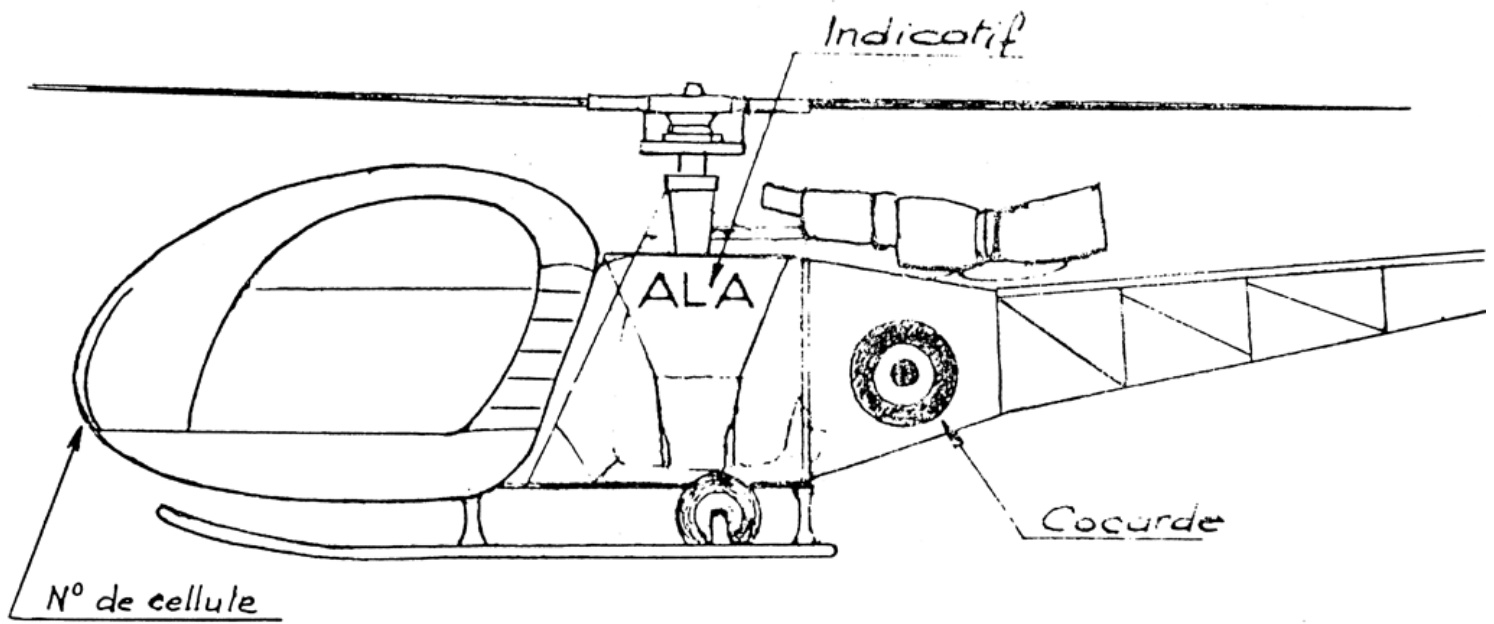
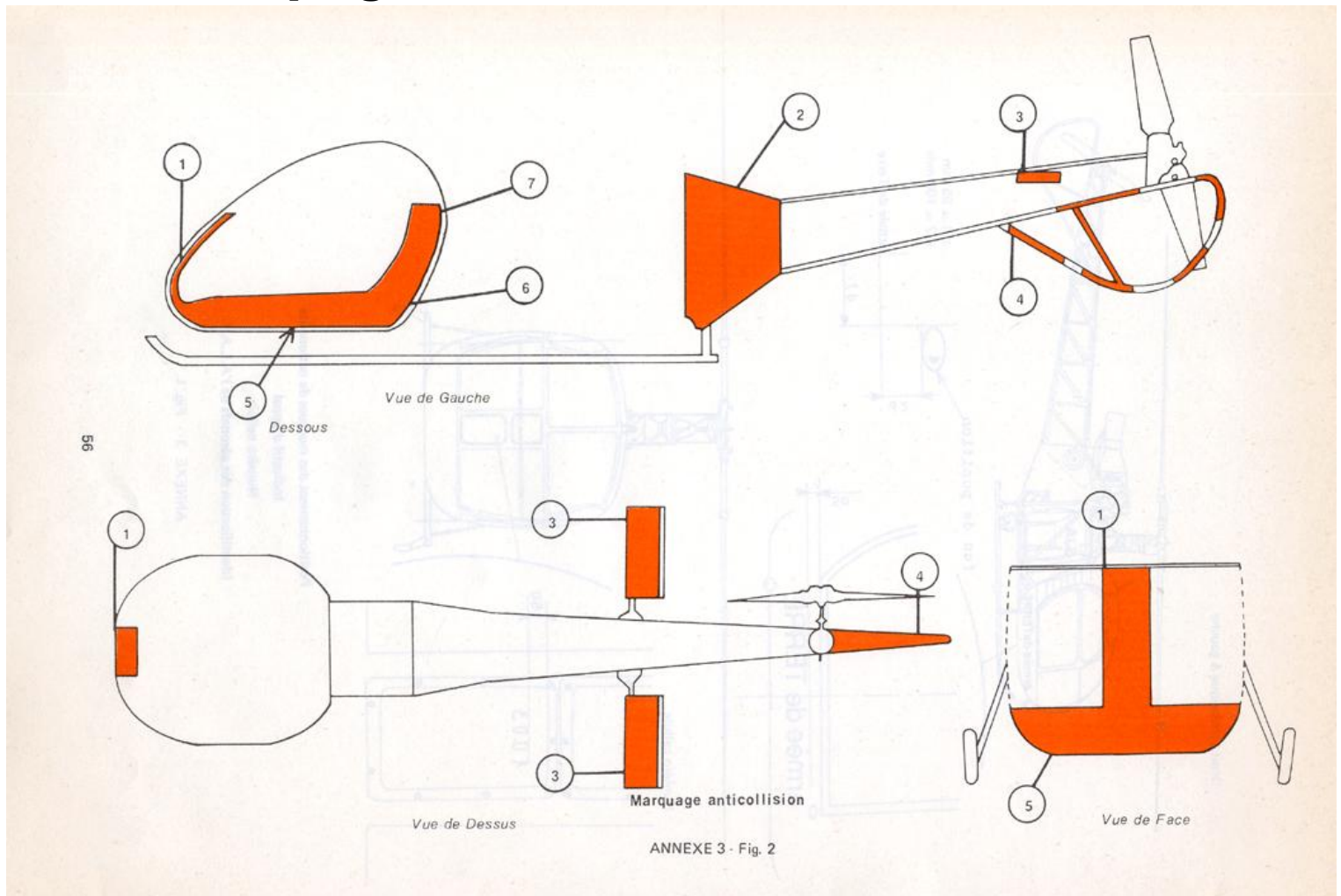


Figure 8

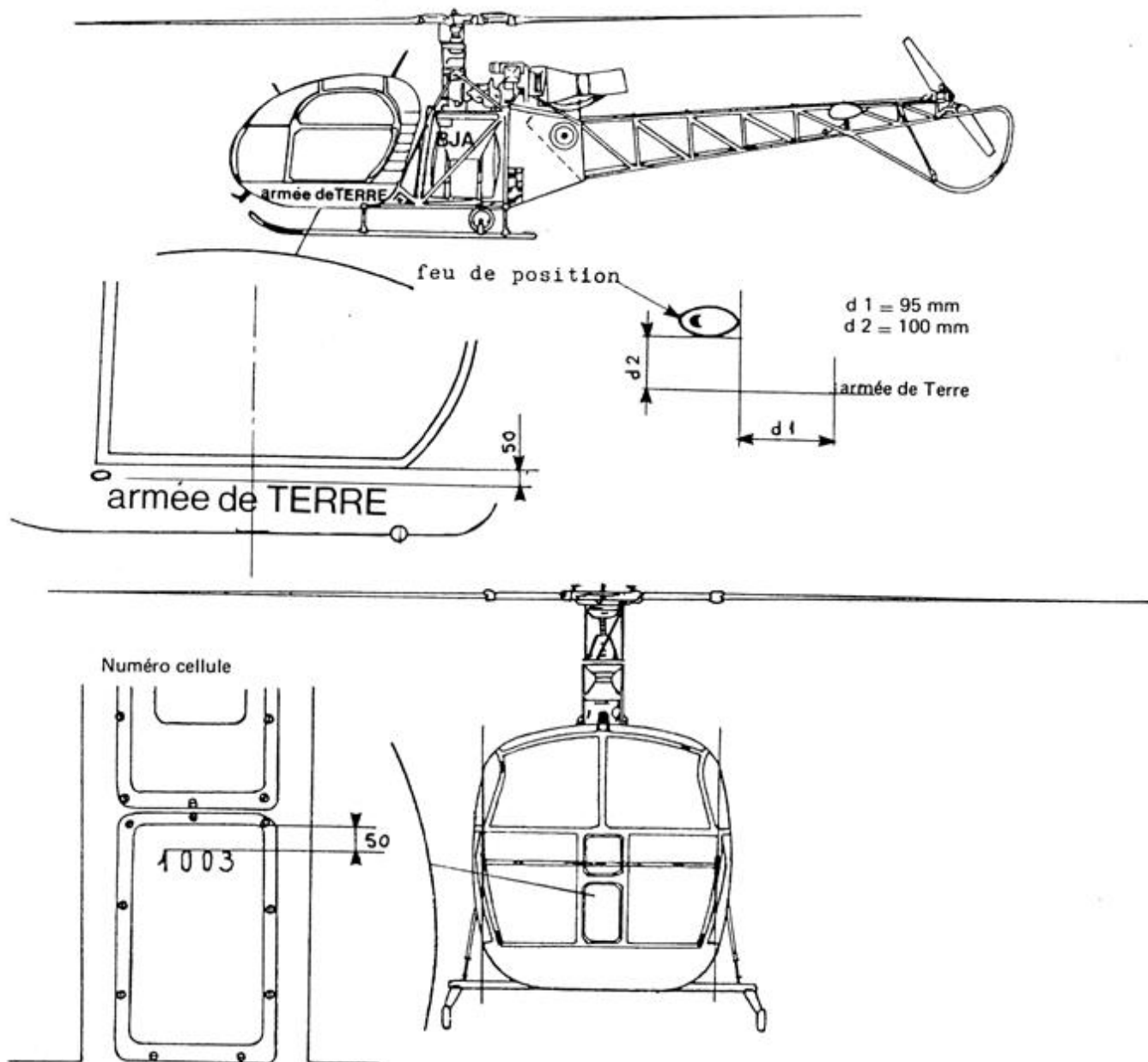
Marquages des Alouette II SA318C Ecoles



Marquages des Alouette II SA318C

(à compter du 01/11/1985)

Droit symétrique à gauche



Positionnement des marques de nationalité

Indicatif d'appel

Numéro cellule

Identification des aéronefs de l'A.L.A.T.

ANNEXE 3 - Fig. 1.

1 ex SE3130 devenu SA318C

NUMEROS de construct	DATES	OBSERVATIONS	IMMATRICULATIONS
----------------------------	-------	--------------	------------------

1636 309M	SE3130	ALAT (160)	
	SA318C	devenu Astazou n° 01	
	<u>..../72</u>	EALAT 27° BA	BGJ
	29/06/73	détruit	
		Valence	
	09/11/73	réformé avec heures de vol	

Après un passage en entretien majeur (EMJ), auparavant IRAN, le potentiel de l'appareil repart à zéro. Pour les appareils dont le numéro de constructeur est souligné nous avons eu accès au CE103 retraçant les différentes affectations.

Première tranche (10 SA318C)

marché 6309/60 du 8 avril 1960

NUMEROS de construct	DATES	OBSERVATIONS	IMMATRICULATIONS
----------------------------	-------	--------------	------------------

1770 351M SA318C		Astazou n°2 ALAT (177)	
	23/02/63	sortie usine	
	23/02/63	ERM Versailles	
	17/04/63	GALDIV 7	
	08/12/65	Sud Aviation La Courneuve pour montage lunette APX	
	../../66	GALDIV 7	
	22/03/66	GALDIV 8	
	06/06/66	Sud Aviation essai montage lunette APX	
	../06/66	non réceptionné par ALAT	
	23/06/66	Sud Aviation	
	29/11/67	Sud Aviation essais	
	17/05/68	Sud Aviation essais	
	07/08/68	PALAT STAT	
	02/01/69	GALAT STAT	
	16/06/69	modification SS-11 à Melun	
	17/06/69	GALAT STAT	
	09/12/69	MAM Valence	
	18/12/69	ERGM Montauban	
	18/12/69	AIA Clermont IRAN	
	17/04/70	ERGM Montauban	
	04/05/70	EALAT 27° BA	
	09/06/70	MAM Valence	
	17/06/70	GALAT STAT	
	02/07/70	CEV Brétigny	
	31/07/70	GALAT STAT	BSD
	26/07/71	MAM Valence	
	28/07/71	ERGM Montauban	
	23/11/71	75° CLRM Pau	
	25/11/71	GALDIV 11	
	13/11/74	ERGM Montauban	
	14/11/74	AIA Clermont IRAN	
	../01/75	ERGM Montauban	
	18/02/75	672° CRALAT	
	20/02/75	GALCA 1	
	17/04/75	672° CRALAT	
	07/08/75	EALAT 27° BA	BGJ
	01/08/76	EALAT Al. N	BGJ
			AHJ
			AHJ
	01/10/80	5° GHL/2	
	05/01/82	AERM Valence	
	14/01/82	ERGM Montauban	
	14/01/82	AIA Clermont IRAN	
	17/05/82	ERGM Montauban	
	14/06/82	3° GHL	AGL
		3° GHL	AGA
	../../88	DSALAT Les Mureaux	
	09/07/88	3° GHL	AGA
	05/09/89	ERGM Montauban	
	11/09/89	AIA Clermont IRAN	
	03/05/90	ERGM Montauban	
	28/05/90	5° GHL/2	
	10/08/90	ERGM Montauban	
	07/09/90	AERM Valence	
	11/09/90	5° GHL/3	
	26/08/91	AERM Valence	
	15/10/91	5° GHL/3	BLO
	21/09/92	AERM Valence	
	05/11/92	ERGM Montauban	
	26/02/96	5° GHL/3	BLN
	26/02/97	AERM Valence	
	03/04/97	5° GHL/3	BLN
	31/06/98	EA. ALAT	BBA
	23/05/00	11° BSMAT Montauban	
	../../..	réformé avec heures de vol	

1771 352M SA318C		Astazou n°3 ALAT (178) commande 6309/60 du 8 avril 1960	
	15/12/62	sortie usine	
	16/12/62	réception CEV	
	26/02/63	livraison ERM Versailles	
	06/03/63	GALDIV 7	
	16/12/65	GALDIV 8	
	19/01/67	IRAN 672° Cralat	
	25/01/67	AIA Clermont-Fd	
	21/04/67	ERGM	
	22/05/67	GALDIV 8	



SA318C n° 1770/AHJ du 5e GHL, le 19 septembre 1977 à Grenoble (photo Eric Bannwarth).



SA318C n° 1771/AHS du 5° GHL, en juillet 1992 (photo X, collection Christian Malcros).

18/07/68 **GALDIV 11**
26/09/69 ERGM Mtb
16/10/69 EAA 602 prêtée à l'Armée de l'Air
25/10/69 GMT 00/059
10/01/72 ERGM Mtb
31/01/72 AIA Clermont-Fd
01/06/72 ERGM Mtb
13/06/72 GMT 00/059 1771-HU
16/10/75 dissolution unité
03/11/75 EAA 601
17/03/76 ERGM Mtb
10/06/76 ERGM Lyon/Valence
14/06/76 **7° GALREG**
27/06/76 **5° GALREG**
5° GHL **AHZ**
03/06/80 EMJ AIA Clermont-Fd
23/09/80 ERGM Mtb
25/11/80 **4° GHL** **AQX**
08/07/87 ERGM Mtb
09/07/87 EMJ Clermont-Fd
29/10/87 ERGM Mtb
09/12/87 **COMALAT**
10/02/89 **CIS.ALAT**
10/04/89 **3° GHL**
07/06/90 ERM Versailles
21/09/90 **1^{er} GHL**
27/12/91 ERM Versailles
14/01/92 **3° GHL**
02/04/93 ERM Les Mureaux
01/06/93 **1^{er} GHL**
12/08/94 ERM Les Mureaux
26/09/94 ERGM Mtb
04/10/94 **5° GHL** **AHS**
11/09/95 ERM Valence
24/10/95 ERGM Mtb
10/03/97 dernier vol pour rejoindre sa stèle à Toul-Domgermain
../... réformé avec heures de vol

1783 354M SA318C Astazou n°5 ALAT (179)
../.../63 **GALDIV 7**
../.../69 **GALDIV 11** **BPZ**
détruit le 27/04/71
Montauban
12/10/71 Réformé avec ... heures de vol

1784 355M SA318C Astazou n°6 ALAT (180)
../.../63 **GALDIV 7**
../.../68 **GALDIV 11**
16/10/69 prêtée à l'Armée de l'Air
../.../74 **EALAT 27e BA** **BGJ**
../.../76 **5e GALREG**
17/03/78 **det Ajaccio** **AHR**
5e GHL **AHS**
../.../91 **ESAM**
../.../95 maintenance sans
../.../95 **ERM Versailles** **MJE**
../.../95 **3° GHL** **AGB**
Valence
../.../.. réformé avec heures de vol

1785 356M SA318C Astazou n°7 ALAT (181)
../.../63 **GALDIV 7**
détruit le 02/12/64. Au cours du vol retour de manoeuvres, à la suite d'une perte de régime, l'appareil passe en autorotation. A l'atterrissage, les patins s'enfoncent dans le sol meuble et se cassent provoquant la destruction de l'appareil.
ERM Gresswiller
24/05/65 réformé avec heures de vol
ESAM MDL maquette instruction

1797 359M SA318C Astazou n°9 ALAT (182)
../.../63 **GALDIV 7**
../.../70 **GALDIV 11**
../.../73 **GALSTAT**
../.../74 **EALAT 27e BA** **BGI**
5e GALREG **AHY**
5e GHL **AHY**
STAT **BSA**
../.../89 **5e GHL** **AHT**
../.../97 **5e GHL/3** **BLO**
../.../98 **5e GHL/3** **BLO**
../.../99 **EA.ALAT** **BBG**
../.../.. réformé avec heures de vol

Après un passage en entretien majeur (EMJ), auparavant IRAN, le potentiel de l'appareil repart à zéro. Pour les appareils dont le numéro de constructeur est souligné nous avons eu accès au CE103 retraçant les différentes affectations.



SA318C n° 1797/AHY du 5^e GALREG (photo X, collection Christian Malcros).



Djibouti, ravitaillement en brousse de l'Alouette n° 1799 du Detalat TFAI, en 1974 (photo Bernard Mir)..

1798	360M	SA318C	Astazou n°10 ALAT (183)	
		08/03/63	sortie usine	
		08/03/63	ERM Versailles	
		19/03/63	GALDIV 7	
		10/11/65	GALDIV 8	
		10/11/67	672° CRALAT	
		28/11/67	ERGM Montauban	
		29/11/67	AIA Clermont IRAN	
		14/03/68	ERGM Montauban	
		03/04/68	GALDIV 8	
		05/02/69	ERGM Montauban	
		02/09/69	GALDIV 11	
		06/07/70	ERGM Montauban	
		05/12/70	GMT 00/059 prêtée à l'Armée de l'Air	
		17/10/72	AIA Clermont EMJ	
		13/01/73	ERGM Montauban	
		08/02/73	GMT 00/059 prêtée à l'Armée de l'Air	1798-HW
		20/01/76	EAA 601	
		17/03/76	ERGM Montauban	
		10/06/76	AERM Valence	
		21/06/76	7° GALREG	
		23/07/76	dét Aix	
		../../76	5e GALREG	
		../../77	5e GHL	AHX
			ERGM Montauban	
		13/04/81	AIA Clermont EMJ	
		22/07/81	ERGM Montauban	
		17/11/81	4° GHL	AQW
		24/10/88	ERGM Montauban	
		24/10/88	AIA Clermont EMJ	
		14/02/89	ERGM Montauban	
		18/03/89	4° GHL	
			AEV Dax	
		23/07/90	4° GHL	
			AEV Dax	
		26/05/93	4° GHL	
		26/01/94	ETAMAT Montauban	
		26/08/97	EA.ALAT Le Luc	
		21/09/98	ETAMAT Montauban	
		../../..	réformé avec heures de vol	
1799	361M	SA318C	Astazou n°11 ALAT (184)	
		../../63	GALDIV 7	
		../../68	GALDIV 11	BPU
		<i>accidenté le 12/10/71 au 3° échelon.</i>		
		../07/74	TFAI	
		../07/78	4° GHL	
		../../76	réformé avec heures de vpl	
1800	362M	SA318C	Astazou n°12 ALAT (185)	
		../../63	GALDIV 7	
		../../68	GALDIV 11	
			prêtée à l'Armée de l'Air	
			GOM 59	
		<i>accidenté le 06/03/70 au Tchad</i>		
			retiré SMA à compter du 01/01/71	
			Montauban	
		16/11/72	réformé avec heures de vol	
1801	363M	SA318C	Astazou n°13 ALAT (186)	
		../../63	GALDIV 7	BWZ
			<i>détruit le 07/05/65. Accidenté au lieu-dit l'étang Franchot près de Bar-Le-Duc lors d'une liaison d'autorité entre Mulhouse et le camp de Mailly au profit du général Roger Leguay, commandant la 7° Division, retrouvé dans le débris de l'Alouette par les secours et décédé à l'hôpital civil de Chalons. Les deux autres occupants, le capitaine Roger Murat, officier mécanicien, et le lieutenant Stanis Sygula, pilote sont gravement blessés. Il semblerait que malgré la mauvaise météo le général avait tenu absolument poursuivre sur Mulhouse pour assister au défilé du 8 mai.</i>	
			672 CRALAT	
		17/07/65	réformé avec heures de vol	

Après un passage en entretien majeur (EMJ), auparavant IRAN, le potentiel de l'appareil repart à zéro. Pour les appareils dont le numéro de constructeur est souligné nous avons eu accès au CE103 retraçant les différentes affectations.

3 SA318C (perçus en remplacement de 9 Djinn cédés à Sud Aviation)

NUMEROS de construct	DATES	OBSERVATIONS	IMMATRICULATIONS
1946 371M	SA318C ../../68 accidenté le 13/08/69 au 3 ^e échelon. ../../70 détruit par Armée de l'Air Montauban 02/05/74	Astazou n°31 ALAT (187) GALDIV 11 GALDIV 11 réformé avec heures de vol	BPY BPY
1949 372M	SA318C ../../68 ../../71 prêtée à l'Armée de l'Air GMT 59 ../../77 ERM Versailles ../../84 6 ^e RHC/dét Lille ../../87 maintenance ../../91 1 ^{er} GHL ../../97 5 ^e GHL /1 ../../.. réformé avec heures de vol entrée base de Valence	Astazou n°34 ALAT (188) GALDIV 11 GALDIV 3 réformé avec heures de vol	BPV CQL 1949-HX MEC ACG sans BTC AHT AHT
<u>1952 373M</u> <u>SA318C</u>	24/09/65 26/09/65 02/12/65 02/04/68 03/04/68 04/07/68 04/07/68 12/08/68 28/10/68 12/02/71 09/05/71 accidenté le 14/06/71 au 3 ^e échelon. 12/03/75 20/05/75 29/05/75 12/08/75 29/09/75 08/06/76 08/06/76 01/07/76 14/06/77 03/08/77 29/08/77 31/08/77 06/11/80 17/09/82 04/01/84 05/12/84 06/12/84 20/05/85 15/12/86 02/01/87 11/08/87 10/12/87 31/01/89 06/03/89 18/05/90 07/08/90 15/10/91 31/01/92 10/02/93 11/03/93 14/04/94 06/06/95 23/05/95 10/09/95 03/05/96 03/05/96 25/09/96 17/04/97 18/04/97 26/08/98 ERM ../../.. réformé avec heures de vol	Astazou n°36 ALAT (189) sortie usine ERGM Montauban GALDIV 8 508 ^e SRALAT SA.UM 508 ^e SRALAT ERGM Montauban GALDIV 11 ERGM Montauban AIA Clermont EMJ GALDIV 11 accidenté le 14/06/71 au 3 ^e échelon. ERGM Montauban CRALAT Valence 7 ^e GALREG E-ALAT 17^e BA E-ALAT 17^e BA AERM Valence ERGM Montauban 4 ^e GALREG AIA Clermont EMJ ERGM Montauban DSALAT Compiègne 6 ^e RHC 3 ^e GHL 13 ^e GHL 6 ^e RHC dét Lille ERGM Montauban AIA Clermont EMJ ERGM Montauban AERM Valence 3 ^e EHL Gap AERM Valence 5 ^e GHL AERM Valence 2 ^e EHL/5^e GHL AERM Valence 3 ^e EHL Gap AERM Valence 5 ^e GHL /1 AERM Valence 5 ^e GHL GAM-STAT 3 ^e EHL Gap CETAMAT Valence 5 ^e GHL ETAMAT Montauban AIA Clermont EMJ ETAMAT Montauban GAM Les Mureaux 1 ^{er} GHL ETAMAT Montauban ERM réformé avec heures de vol	BPZ BPZ BGQ BMC AEC AHM AHT AHT MJE



SA318C n° 1949/ACG du 6^e RHC, le 16 octobre 1985 à Rouen Boos (photo Martial Pain).



SA318C n° 1952/MJE de l'ERM de Versailles en 1998 (photo X, collection Christian Malcros).

Deuxième et troisième tranches (12 + 12 SA318C)

marché 68.71007 du 6 février 1968

NUMEROS
de
construct

DATES

OBSERVATIONS

IMMATRICULATIONS

2021 375M SA318C	Astazou n°97 ALAT (191) Il n'y a pas de n° 190 ALAT Contrat 68.71007 du 13/02/68	
25/11/68	essais	
03/12/68	sortie usine	
08/01/69	ERGM Montauban	
14/01/69	EALAT 27° BA	BGJ
05/10/72	MAM Valence	
26/10/72	ERGM Montauban	
27/10/72	AIA Clermont IRAN	
07/02/73	ERGM Montauban	
21/03/73	ERM Toul	
26/04/73	ERGM Montauban	
30/06/73	prêtée à l'Armée de l'Air	
	GMT 00/059	2021-HZ
03/11/75	EAA 601	
13/04/76	ERGM Montauban	
01/07/76	EALAT 17° BA	
08/02/78	EALAT Alpes du Sud	
23/02/82	ERGM Montauban	
23/02/82	AIA Clermont EMJ	
15/06/82	ERGM Montauban	
23/08/82	5° GHL	
04/05/87	AERM Valence	
16/07/87	GAM/STAT	
14/11/88	AERM Valence	
26/01/89	COMALAT Sud	
22/06/89	ERGM Montauban	
21/01/90	AERM Les Mureaux	
23/05/90	1^{er} GHL	
18/06/91	3° GHL	
06/07/92	ERGM Montauban	
30/12/94	GAM Les Mureaux	
15/04/94	3° GHL	
20/05/94	ETAMAT Montauban	
11/08/94	AIA Clermont EMJ	
07/12/94	ETAMAT Montauban	
19/12/94	5 GHL	
10/06/98	ETAMAT Montauban	
../.../..	réformé avec heures de vol	
2028 377M SA318C	Astazou n°104	ALAT (192)
../.../71	EALAT/27° BA	BGK
accidenté le 17/05/71 au 3° échelon.		
../.../71	EALAT/27° BA	BGK
../.../77	5° GALREG	AHV
../.../77	5° GHL	AHV
../.../81	4° GHL	AQT
../.../87	4° GHL	AQM
	Préservée à Compiègne	BKH
../.../..	réformé avec heures de vol	
2036 378M SA318C	Astazou n°112	ALAT (193)
	EALAT 27° BA	BGI
	détruit le 14/04/70 au Plan de La Cha en Savoie, lors d'une mission au profit du 93° RAM. Au cours de la mise en place d'observateurs à 1950 mètres d'altitude, l'approche du terrain enneigé se déroule par temps couvert. Cent mètres avant le poser, le patin droit touche la neige et déséquilibre l'appareil qui se couche sur le côté.	
	retiré SMA à compter du 01/01/71	
	ERGM Montauban	
17/06/71	réformé avec heures de vol	
2037 379M SA318C	Astazou n°113	ALAT (194)
	EALAT/27e BA	BGL
détruit le 16/06/72. A Valloire.		
	MAM Valence	
../10/72	réformé avec heures de vol	
2043 380M SA318C	Astazou n°119 ALAT (195) Contrat 68.71007 du 13/02/68	
22/02/69	ERGM Montauban	
28/03/69	GALDIV 3	CQA
16/04/73	ERM Toul	
18/04/73	ERGM Montauban	
26/04/73	AIA Clermont IRAN	
29/06/73	ERGM Montauban	
03/09/73	CRALAT Nancy	
05/09/73	GALDIV 3	
09/04/74	ERGM Montauban	
21/05/74	CRA Valence	

27/05/74 **GAM/STAT**
06/11/81 **5° GHL/3**
27/09/82 ERGM Montauban
06/10/82 AIA Clermont EMJ
27/01/83 ERGM Montauban
04/03/83 **3 GHL**
DSALAT Les Mureaux
../10/88 **3 GHL**
23/05/89 **1^{er} GHL**
25/09/89 DSALAT Les Mureaux
08/11/89 **3 GHL**
13/11/90 ERGM Montauban
29/11/90 AIA Clermont EMJ
13/11/91 ERGM Montauban
01/09/92 **ERGM Montauban**
30/11/94 **EA.ALAT Dax**
03/04/95 **4° GHL** **AQL**
19/08/96 **EA.ALAT Dax**
03/04/97 **4° GHL** **AQL**
09/01/98 **EA.ALAT Dax**
24/02/98 ETAMAT Montauban
26/02/98 stockage
../.../.. réformé avec heures de vol

2051 381M SA318C Astazou n°127 ALAT (196)
sortie usine F-ZKBM
../.../70 GALDIV 3
../.../74 EALAT 27e BA
../.../77 EALAT AL. N BGL
../.../77 5° GHL AHK
../.../89 Aulnat
../.../89 5° GHL AHO
../.../.. réformé avec heures de vol

2052 382M SA318C Astazou n°128 ALAT (197) Contrat 68.71007 du 13/02/68
25/03/69 sortie usine F-ZKBJ
03/04/69 ERGM Montauban
02/05/69 **GALDIV 3** **CQC**
22/01/72 **5° GALAT**
08/11/73 CRA Valence
13/11/73 ERGM Montauban
13/11/73 AIA Clermont IRAN
22/01/74 ERGM Montauban
04/02/74 CRA Valence
07/02/74 **5° GALREG**
01/08/77 **5° GHL**
19/09/77 AERM Valence
18/10/77 ERGM Montauban
19/10/77 **4° GALREG**
01/08/78 **4° GHL** **AQX**
12/11/80 ERGM Montauban
13/11/80 AIA Clermont IRAN
12/02/81 ERGM Montauban
31/03/81 AERM Valence
09/04/81 **5° GHL**
28/05/85 ERGM Montauban
15/12/86 ???
20/02/87 **5° GHL/2**
11/02/88 AERM Valence
18/03/88 **5° GHL**
12/06/89 AERM Valence
26/07/89 **5° GHL/3**
02/05/90 ERGM Montauban
03/05/90 AIA Clermont EMJ
14/03/91 ERGM Montauban
22/05/91 AERM Les Mureaux
24/09/91 **3° GHL**
30/07/92 DSALAT Les Mureaux
27/11/92 **3° GHL**
19/11/93 GAM Les Mureaux
17/12/93 ERGM Montauban
18/01/95 GAM Les Mureaux
02/03/95 ETAMAT Montauban
06/03/95 **EA.ALAT Dax**
22/08/95 **4° GHL** **AQP**
20/06/96 **EA.ALAT Dax**
05/11/96 **4° GHL** **AQP**
04/12/97 **EA.ALAT Dax**
05/01/98 ETAMAT Montauban
../.../.. réformé avec heures de vol

Après un passage en entretien majeur (EMJ), auparavant IRAN, le potentiel de l'appareil repart à zéro. Pour les appareils dont le numéro de constructeur est souligné nous avons eu accès au CE103 retraçant les différentes affectations.



SA318C, codée BGL, de l'EALAT de la 27^e BA, à Grenoble Le Versoud (photo Jean-Pierre Ulrich)..



SA318C n° 2052/AQP, du 4^e GHL, le 9 avril 1996 à Souges (photo Christian Malcros).

2058 383M SA318C Astazou n°134 ALAT (198) Contrat 68.71007 du 13/02/68

29/04/69 sortie usine
04/05/69 ERGM Montauban
30/05/69 **GALDIV 3** CQD
accidenté le 23/09/71 au 3^e échelon.
GALDIV 3 CQD
27/03/73 ERM Toul
03/09/73 ERGM Montauban
04/09/73 AIA Clermont EMJ
06/11/73 ERGM Montauban
14/12/73 **GALDIV 11**
15/04/75 672^e CRALAT
15/04/75 **GALCA 1**
20/07/77 AERM Les Mureaux
12/10/77 DSALAT Compiègne
19/10/77 **6^e RHC**
6^e RHC/FINUL 24/03/78 29/09/78 UN
6^e RHC **AEB**
06/11/80 **3^e GHL**
22/06/81 ERGM Montauban
22/06/81 AIA Clermont IRAN
28/09/81 ERGM Montauban
01/02/82 **4^e GHL**
17/01/89 ERGM Montauban
18/01/89 AIA Clermont EMJ
11/05/89 ERGM Montauban
17/11/89 **4^e GHL**
../11/90 AEV Dax
17/12/90 **4^e GHL**
09/12/91 AEV Dax
01/07/92 **4^e GHL**
27/05/93 AEV Dax
31/11/93 **4^e GHL**
28/11/94 **EA.ALAT Dax**
13/01/95 **4^e GHL** AQS
17/04/96 **EA.ALAT Dax**
20/06/96 **4^e GHL** AQS
22/09/97 **EA.ALAT Dax**
20/10/99 ETAMAT Montauban
../.../.. réformé avec heures de vol

2066 384M SA318C Astazou n°142 ALAT (199)

../.../69 **GALDIV 3** CQE
../03/71 GALCA 1 AEB
1^{er} RHC AEA
4^e GHL AQY
4^e GHL AQT
ES.ALAT BHC
4^e GHL AQT
EA.ALAT BBE
../.../.. réformé avec heures de vol

2067 385M SA318C Astazou n°143 ALAT (200) Contrat 68.71007 du 13/02/68

02/06/69 sortie usine
05/06/69 ERGM Montauban
18/06/69 **GALDIV 3**
21/01/72 **5^e GALAT**
30/01/74 CRA Valence
05/02/74 ERGM Montauban
08/02/74 AIA Clermont IRAN
04/04/74 ERGM Montauban
10/07/74 **5^e GALREG**
01/08/77 **5^e GHL** AHW
23/09/80 ERGM Montauban
23/09/80 AIA Clermont EMJ
16/12/80 ERGM Montauban
11/03/81 **5^e GHL** AHX
07/05/85 ERGM Montauban
04/12/86 AERM Vayres
05/11/87 **4^e GHL** AQT
03/01/89 ERGM Montauban
04/01/89 AIA Clermont EMJ
07/04/89 ERGM Montauban
19/06/89 AERM Valence
21/06/89 **5^e GHL/3** AHO
03/09/90 AERM Valence
05/11/90 **5^e GHL**
20/02/92 AERM Valence
11/05/92 **5^e GHL/3** BLN
29/06/93 AERM Valence
12/08/93 **GAM/STAT**
03/01/95 GETAMAT Valence
14/02/95 ETAMAT Montauban
05/01/96 GAM Les Mureaux
04/06/96 **1^{er} GHL**
21/03/97 ETAMAT Montauban
../.../.. réformé avec heures de vol

2073 386M SA318C Astazou n°149 ALAT (201) Contrat n° 68.71007 du 13 février 1968

04/07/69 sortie usine
10/07/69 ERGM Montauban
06/08/69 672° CRALAT Nancy
08/08/69 **GALDIV 3**
28/02/74 ERGM Montauban
05/03/74 AIA Clermont IRAN
08/05/74 ERGM Montauban
29/08/74 CRA Valence
09/09/74 **EALAT 27° BA** **BGH**
08/07/75 CRA Valence
23/07/75 **EALAT 27° BA** **BGH**
25/07/75 **E-ALAT 17° BA** **BGR**
29/09/75 E-ALAT 17° BA **BMD**
01/08/76 **EALATAlpesSud** **BMD**
03/08/77 **5° GHL/ALS** **AHL**
06/01/81 ERGM Montauban
20/01/81 AIA Clermont IRAN
08/04/81 ERGM Montauban
23/06/81 **3° GHL** **AGF**
../../86 3° GHL **AGC**
17/11/87 DSALAT Les Mureaux
17/11/87 AIA Clermont EMJ
01/03/88 ERGM Montauban
07/06/88 AERM Valence
24/06/88 **5° GHL**
05/06/89 AERM Valence
20/02/90 **5° GHL**
05/12/90 AERM Valence
07/08/91 **GAM STAT**
27/07/92 AERM Valence
21/09/92 **5° GHL/3**
24/11/93 AERM Valence
13/12/93 ERGM Montauban
07/08/94 **EA.ALAT Le Luc**
30/06/98 ETAMAT Montauban
../../.. réformé avec heures de vol

2081 387M SA318C Astazou n°157 ALAT (202) Contrat 68.71007 du 13/02/68

15/04/69 SA/UM
02/06/69 sortie usine
05/06/69 ERGM Montauban
18/06/69 **GALDIV 3** **CQH**

accidenté le 30/09/70. Au cours d'un vol technique de contrôle, peu après le décollage de Fribourg, l'Alouette est abordée en vol par un avion léger allemand. Le maréchal des logis DOURNEAU, mécanicien, est grièvement blessé, le pilote parvient à poser l'hélicoptère dans un champ mais l'avion s'écrase au milieu d'un quartier habité. L'appareil est détruit au 4° échelon.

29/10/70 Atelier ALAT de Nancy
10/11/71 Appros MAM Valence
10/11/71 Atelier MAM Valence
17/02/72 Atelier MAM Valence
22/02/72 **5° GALAT**
30/01/74 CRA Valence
05/02/74 ERGM Montauban
08/02/74 AIA Clermont EMJ
04/04/74 ERGM Montauban
10/07/74 **5° GALREG**
12/02/75 CRA Valence
24/02/75 Appros CRA Valence fin de potentiel
07/04/75 Turbomeca passage au banc avant
08/10/75 ERGM Montauban Appros
12/11/75 672° CRALAT
07/07/76 **GALCA 1**
27/06/77 SVR Galdiv 8
6° RHC
../11/78 DSALAT Compiègne
15/12/78 **6° RHC** **AEF**
19/07/79 Turbomeca
23/02/80 ERGM Montauban
11/03/81 DSALAT Les Mureaux
13° GHL
07/06/84 ERGM Montauban
12/06/84 AIA Clermont EMJ
19/09/84 ERGM Montauban
05/12/84 DSALAT Les Mureaux
19/12/84 **EHL 6° RHC Lille**
16/09/87 **3° GHL**
06/01/89 Les Mureaux
10/02/89 **COMALAT**
17/05/89 fin de potentiel
08/09/90 Snecma
11/04/90 ERGM Montauban
07/03/95 **EA.ALAT Dax**
11/12/95 **4° GHL** **AQN**
05/11/96 **EA.ALAT Dax** **BHB**
03/09/97 **4° GHL** **AQN**
05/05/98 ETAMAT Montauban
../../.. réformé avec heures de vol

2082	388M	SA318C	Astazou n°158 ALAT (203)	
		../../70	GALDIV 3	CQI
			503 CRRM	
		08/08/73	réformé avec heures de vol	
2088	389M	SA318C	Astazou n°164 ALAT (204) Contrat 68.71007 du 13/02/68	
		15/10/69	sortie usine	
		21/10/69	ERGM Montauban	
		04/11/59	672° CRALAT	
		05/11/69	GALDIV 3	
		26/02/73	CR ALAT Nancy	
		06/03/73	ERGM Montauban	
		06/03/73	CRA Valence	
		09/03/73	EALAT 27° BA	BGL
		03/05/74	CRA Valence	
		08/05/74	ERGM Montauban	
		08/05/74	AIA Clermont IRAN	
		18/07/74	ERGM Montauban	
		23/12/74	GALDIV 11	
		01/07/77	5° RHC	
		21/07/78	4° GHL	AQP
		26/01/82	ERGM Montauban	
		27/01/82	AIA Clermont EMJ	
		02/06/82	ERGM Montauban	
		22/06/82	13° GHL	
		29/06/84	6° RHC Lille	
		../06/88	3° GHL	AGF
			AERM Les Mureaux	
		17/10/88	3° GHL	AGF
		12/02/90	DSALAT Les Mureaux	
		07/03/90	1^{er} GHL	
		09/01/91	ERGM Montauban	
		09/01/91	AIA Clermont EMJ	
		26/11/91	ERGM Montauban	
		20/11/95	ERM Dax	
		21/05/96	1^{er} GHL	
		30/04/97	ETAMAT Montauban	
		../../..	réformé avec heures de vol	
2096	390M	SA318C	Astazou n°172 ALAT (205) Contrat 68.71007 du 13/02/68	
		05/11/69	sortie usine	
		07/11/69	ERGM Montauban	
		25/11/69	672° CRALAT	
		01/12/69	GALDIV 3	
		25/02/74	83° SRALAT	
		06/03/74	ERGM Montauban	
		06/03/74	CRA Valence	
		11/03/74	EALAT 27° BA	BGH
		29/08/74	ERGM Montauban	
		20/09/74	AIA Clermont IRAN	
		../01/75	ERGM Montauban	
		27/01/75	4° GALREG	AQY
		19/08/80	ERGM Montauban	
		19/08/80	AIA Clermont IRAN	
		17/12/80	ERGM Montauban	
		29/04/81	AERM Valence	
		29/04/81	5° GHL/2	
		02/03/87	AERM Valence	
		04/05/87	5° GHL	AHR
		29/06/88	ERGM Montauban	
		30/06/88	AIA Clermont EMJ	
		11/10/88	ERGM Montauban	
		03/01/89	AERM Dax	
		24/01/89	4° GHL	
		05/02/90	AERM Dax	
		13/03/90	4° GHL	
		18/05/92	AERM Dax	
		25/10/92	4° GHL	
		26/10/93	ES.ALAT	
		21/04/94	4° GHL	
		03/04/95	EA.ALAT Dax	
		17/07/95	4° GHL	
		28/08/95	ETAMAT Montauban	
		18/11/97	EA.ALAT Dax	
		04/12/97	4° GHL	
		24/06/98	ETAMAT Montauban	
		../../..	réformé avec heures de vol	
2097	391M	SA318C	Astazou n°173 ALAT (206)	
		../12/69	sortie usine	
			GALDIV 3	
		accidenté le ../../71	503 CRRM	
		../12/71	réformé avec heures de vol	

Après un passage en entretien majeur (EMJ), auparavant IRAN, le potentiel de l'appareil repart à zéro.



SA 318C n°2096/AQY, du 4^e GALREG, à Poitiers, le 15 mars 1976 (photo Jean-Louis Gaynecoetche).



SA318C n° 2104/MJB, de l'ERM de Versailles, en juin 1998 à Metz (photo Patrice Gaubert).

2104 392M SA318C Astazou n°180 ALAT (207)
GALCA 1 **AEL**
accidenté le 18/11/70 au 3^e échelon.
GALCA 1 **AEL**
accidenté le 06/07/71 au 3^e échelon.
GALCA 1 **AEL**
13^e GHL
3^e GHL AGD
ERM Versailles MJB
EA.ALAT BBE
préservé EA.ALAT BBD
../... réformé avec heures de vol

2111 393M SA318C Astazou n°187 ALAT (208) Contrat 68.71007 du 13/02/68
16/02/70 sortie usine
19/02/70 ERGM Montauban
11/03/70 672^e CRALAT
12/03/70 **GALDIV 3** **CQE**
07/03/74 ERGM Montauban
08/03/74 **4^e GALREG**
17/03/75 ERGM Montauban
18/03/75 AIA Clermont IRAN
../.../75 ERGM Montauban
30/07/75 CRA Valence
05/08/75 **E-ALAT 17^e BA** **BGP**
29/09/75 E-ALAT 17^e BA **BMA**
01/08/76 **EALATAlpesSud** **BMA**
03/08/77 **5^e GHL/ALS** **AHO**
22/02/78 AERM Valence
27/02/78 ERGM Montauban
11/08/78 **4^e GALREG**
4^e GHL AQS
17/11/82 ERGM Montauban
17/11/82 AIA Clermont EMJ
../.../83 ERGM Montauban
11/07/83 AERM Le Luc
18/08/83 **5^e GHL**
06/04/87 AERM Valence
29/05/87 **5^e GHL/3^e EHL**
11/07/88 AERM Valence
11/10/88 **COMALCA Sud** AHQ
29/06/89 AERM Valence
18/05/90 **5^e GHL/2^e EHL**
09/01/91 AERM Les Mureaux
20/02/91 **3^e GHL** AGJ
21/07/92 ERGM Montauban
13/12/93 AERM Valence
25/01/94 **5^e GHL**
13/03/95 ETAMAT Montauban
16/03/95 AIA Clermont EMJ
06/07/95 ETAMAT Montauban
20/06/96 **EA.ALAT Dax**
19/08/96 **4^e GHL** AQT
13/11/97 **EA.ALAT Dax**
../.../... réformé avec heures de vol

2112 394M SA318C Astazou n°188 ALAT (209) Contrat 68.71007 du 13/02/68
20/05/70 sortie usine
25/05/70 ERGM Montauban
08/06/70 672^e CRALAT
12/06/70 **GALCA 1** **AEN**
11/02/75 672^e CRALAT
18/02/75 ERGM Montauban
19/02/75 AIA Clermont IRAN
07/05/75 ERGM Montauban
09/05/75 **4^e GALREG**
accidenté le ../.../77
22/11/77 AIA Clermont IRAN
16/02/78 ERGM Montauban
23/08/78 AERM Valence
28/08/78 **5^e GHL**
22/02/84 AERM Valence
23/02/84 ERGM Montauban
28/02/84 AIA Clermont EMJ
12/06/84 ERGM Montauban
09/07/84 **4^e GHL** AQR
23/07/90 AEV Dax
13/09/90 **4^e GHL**
05/09/91 **3^e GHL** AGB
14/01/92 AERM Les Mureaux
10/03/92 **1^{er} GHL** BTA
06/05/93 **3^e GHL**
08/07/94 ETAMAT Montauban
30/09/94 AIA Clermont EMJ
09/03/95 ETAMAT Montauban
31/03/95 **5^e GHL** AHT
5^e GHL/1 AHS
10/06/98 ETAMAT Montauban
../.../... réformé avec heures de vol



SA318C n° 2111/CQE du GALDIV 3 en 1972 (photo X, collection Christian Malcros).



SA318C n° 2145/BSN, du GAM/STAT, le 18 juillet 1996 à Istres (photo X, collection Christian Malcros).

2117 395M SA318C Astazou n°193 ALAT (210)
5^e GHL AHQ
6^e RHC ACH
1^{er} GHL BTA

../../.. réformé avec heures de vol

2126 396M SA318C Astazou n°202 ALAT (211) Contrat 68.71007 du 13/02/68

13/05/70 sortie usine
20/05/70 ERGM Montauban
09/06/70 **EALAT 27^e BA** BGI
23/09/74 CRALAT Valence
07/10/74 ERGM Montauban
07/10/74 AIA Clermont IRAN
15/01/75 ERGM Montauban
25/02/75 **4^e GALREG** AQW
01/08/78 **4^e GHL** AQW
23/11/81 ERGM Montauban
15/12/81 AIA Clermont EMJ
16/03/82 ERGM Montauban
16/03/82 AERM Valence
19/03/82 **5^e GHL**
18/06/85 **5^e GHL/3**
12/03/87 **5^e GHL** AHN
28/03/88 AERM Valence
11/07/88 **5^e GHL/3**
06/07/89 AERM Valence
21/08/89 AIA Clermont EMJ
24/01/90 ERGM Montauban
21/05/90 AEV Dax
27/06/90 **4^e GHL**
AEV Dax
01/07/91 **4^e GHL**
01/07/92 AEV Dax
25/02/93 **4^e GHL**
03/01/94 ETAMAT Montauban
18/01/95 GAM Les Mureaux
08/03/95 **1^{er} GHL** BTB
11/07/96 ETAMAT Versailles
26/09/96 **3^e GHL** AGC
16/06/98 **1^{er} GHL**
25/05/99 ETAMAT Montauban
../../.. réformé avec heures de vol

2127 397M SA318C Astazou n°203 ALAT (212) Contrat 68.71007 du 13/02/68

29/05/70 sortie usine
29/05/70 ERGM Montauban
09/07/70 672^e CRALAT
20/07/70 **GALCA 1**
22/02/72 672^e CRALAT
28/03/72 ERGM Montauban
31/03/72 75^e CLRM Pau
04/04/72 **GALDIV 11**
16/05/75 ERGM Montauban
21/05/75 AIA Clermont IRAN
26/08/75 ERGM Montauban
11/09/75 **GALCA 1**
04/07/77 **GALDIV 8**
05/11/80 **13^e GHL**
30/09/82 ERGM Montauban
06/10/82 AIA Clermont EMJ
03/02/83 ERGM Montauban
27/12/83 DSALAT Les Mureaux
04/07/84 **6^e RHC Lille** ACI
03/09/86 ERGM Montauban
13/11/86 DSALAT Les Mureaux
09/12/86 **3^e GHL**
13/05/88 DSALAT Les Mureaux
17/05/88 **3^e GHL**
31/07/89 DSALAT Les Mureaux
15/09/89 **3^e GHL**
04/10/89 DSALAT Les Mureaux
21/12/89 **1^{er} GHL** BTA
28/02/91 AERM Les Mureaux
30/05/91 **1^{er} GHL**
25/05/92 AERM Les Mureaux
02/11/92 **1^{er} GHL**
02/12/93 GAM Les Mureaux
11/05/94 **3^e GHL**
02/11/94 ETAMAT Montauban
08/11/94 AIA Clermont IRAN
06/04/95 ETAMAT Montauban
10/05/95 **3^e GHL** AGC
26/09/96 ETAMAT Versailles
14/11/96 **3^e GHL** AGB
10/03/98 ETAMAT Montauban
../../.. réformé avec heures de vol

2140 398M SA318C Astazou n°216 ALAT (213) Contrat 68.71007 du 13/02/68

13/05/70	sortie usine	
20/05/70	ERGM Montauban	
08/06/70	672° CRALAT	
12/06/70	GALCA 1	AEO
02/09/75	672° CRALAT	
09/09/75	AIA Clermont EMJ	
25/11/75	ERGM Montauban	
03/02/76	672° CRALAT	
09/02/76	GALCA 1	
05/07/77	ERGM Montauban	
27/02/78	AERM Valence	
02/03/78	AELAT Alpes du Sud	AHO
18/09/78	AERM Valence	
26/10/78	ERGM Montauban	
10/04/79	6° RHC	AET
06/11/80	3° GHL	
03/10/83	ERGM Montauban	
04/10/83	AIA Clermont EMJ	
17/01/84	ERGM Montauban	
18/04/84	AERM Valence	
04/05/84	5° GHL	
16/11/87	AERM Valence	
07/01/88	5° GHL	
20/03/89	AERM Valence	
05/06/89	5° GHL	
03/07/90	AERM Valence	
03/09/90	5° GHL	AHR
20/11/91	AERM Valence	
11/03/92	5° GHL	AHS
22/03/93	AERM Valence	
28/06/93	5° GHL/3	
17/06/94	ERGM Montauban	
29/08/94	AIA Clermont EMJ	
19/12/94	ETAMAT Montauban	
19/01/95	GAM Les Mureaux	
25/04/95	1° GHL	BTC
24/06/96	ETAMAT Versailles	
10/10/96	3° GHL	AGA
24/06/98	ETAMAT Versailles	
27/04/99	ETAMAT Montauban	
../../..	réformé avec heures de vol	

2145 399M SA318C Astazou n°221

../06/70	ALAT (214)	
01/08/75	E-ALAT 17e BA	BGO
29/09/75	E-ALAT 17e BA	BMB
01/08/76	EALATALpesSud	BMB
03/08/77	5e GHL/ALS	AHN
	5e GHL/3	AHM
	5e GHL/1	AHS
	GAMSTAT	BSN
	ETAMAT Montauban (pot de fleur)	RAS
../../..	réformé avec heures de vol	

Après un passage en entretien majeur (EMJ), auparavant IRAN, le potentiel de l'appareil repart à zéro. Pour les appareils dont le numéro de constructeur est souligné nous avons eu accès au CE103 retraçant les différentes affectations.

Quatrième tranche (10 + 2 SA318C) + 6 SA318C divers

marché 68.77138 du 15 novembre 1968

NUMEROS de construct	DATES	OBSERVATIONS	IMMATRICULATIONS
2152 400M SA318C		Astazou n°228 ALAT (215) Il n'y a pas de n° 216 ALAT Contrat 68.77138 du 19/11/68	
	27/01/71	sortie usine	
	04/02/71	ERGM Montauban	
		GALCA 1	AEQ
		accidenté le 23/09/71 au 3 ^e échelon.	
		GALCA 1	AEQ
	23/06/71	AIA Clermont IRAN	
	15/12/71	ERGM Montauban	
	28/01/72	75 ^e CLRM Pau	
	03/02/72	GALDIV 11	
	23/03/72	ERGM Montauban	
	28/03/72	672 ^e CRALAT	
	06/04/72	GALCA 1	
	25/05/72	672 ^e CRALAT	
	05/06/72	ERGM Montauban	
	04/07/72	DETALAT TFAI	
	19/03/75	7^e GALREG	
	07/06/77	ERGM Montauban	
	28/08/77	CRA Valence	
	02/09/77	5^e GHL	
	08/08/78	AERM Valence	
	25/09/78	DSALAT Compiègne	
	27/09/78	6^e RHC	
		6 ^e RHC/FINUL 24/03/78 29/09/78	UN
	28/03/79	DSALAT Compiègne	
	04/07/79	AIA Clermont EMJ	
	06/11/79	ERGM Montauban	
	10/06/80	5^e GHL	
	04/07/85	ERGM Montauban	
	30/07/85	3^e GHL	ACJ
	05/06/87	ERGM Montauban	
	05/06/87	AIA Clermont IRAN	
	24/09/87	ERGM Montauban	
	12/10/87	DSALAT Les Mureaux	
	22/10/87	3^e GHL	
	04/11/88	AALAT Les Mureaux	
	20/01/89	3^e GHL	
	17/07/89	1^{er} GHL	
	24/01/90	AALAT Les Mureaux	
	29/03/90	GAM/STAT	
	19/08/91	AERM Valence	
	04/10/91	5^e GHL	
	07/09/92	AERM Valence	
	27/10/92	5^e GHL	
	25/01/94	AERM Valence	
	07/03/94	5^e GHL	
	27/03/95	GETAMAT Valence	
	22/05/95	5^e GHL/3	
	21/03/96	ETAMAT Montauban	
	21/03/96	AIA Clermont EMJ	
	03/07/96	ETAMAT Montauban	
	02/06/97	EA.ALAT Le Luc	BBJ
	28/06/00	ETAMAT Montauban	
	../.../..	réformé avec heures de vol	
2156 403M SA318C		Astazou n°232 ALAT (217) Contrat 68.7113800 du 15/11/68	
		GALDIV 11	BP?
	03/07/80	4^e GHL	AQO
	19/09/84	ERGM Montauban	
	26/09/84	AIA Clermont IRAN	
	09/01/85	ERGM Montauban	
	../.../85	AEV Dax	
	05/05/87	4^e GHL	
	06/07/92	ES.ALAT	
	19/02/96	ERGM Montauban	
	20/02/96	AIA Clermont IRAN	
	22/06/00	11 BSMAT	
		EA.ALAT	BBN
	../.../..	réformé avec heures de vol	
		préservé à Phalsbourg	BHD

Après un passage en entretien majeur (EMJ), auparavant IRAN, le potentiel de l'appareil repart à zéro. Pour les appareils dont le numéro de constructeur est souligné nous avons eu accès au CE103 retraçant les différentes affectations.



SA318C n° 2152/BPV du GALDIV 11, en 1975 (photo X, collection Christian Malcros).



SA318C n° 2152/ACJ, de l'E.EMAT, le 17 février 1985 au Touquet (photo Martial Pain).

2157 404M SA318C Astazou n°233 ALAT (218) Contrat 68.7113800 du 15/11/68

18/08/70 sortie usine
20/08/70 ERGM Montauban
02/09/70 672° CRALAT
07/09/70 **GALCA 1**
13/11/75 672° CRALAT
24/11/75 ERGM Montauban
25/11/75 AIA Clermont IRAN
28/02/76 ERGM Montauban
09/03/76 AERM Valence
11/03/76 AERM Les Mureaux
17/02/76 ERGM Montauban
18/08/76 672° CRALAT
27/08/76 **GALCA 1**
04/07/77 **GALDIV 8**
6° RHC
11/01/79 DSALAT Compiègne
13/03/79 ERGM Montauban
07/03/80 **5° GH**
18/04/84 ERGM Montauban
18/04/84 AIA Clermont EMJ
03/07/84 ERGM Montauban
29/10/84 **4° GH**
AERM Dax
31/01/91 **4° GH** **AQO**
05/09/91 **3° GH**
12/06/92 ERGM Montauban
14/02/94 **Detalat 4° GH**
19/02/94 ETAMAT Montauban
24/01/95 AIA Clermont EMJ
27/06/95 ETAMAT Montauban
01/08/95 GAM Les Mureaux
04/09/95 **3° GH**
19/12/96 GAM Les Mureaux
28/02/97 **1er GH**
../... réformé avec heures de vol

2160 405M SA318C Astazou n°236 ALAT (219) Contrat 68.7113800 du 15/11/68

03/09/70 sortie usine
04/09/70 ERGM Montauban
21/09/70 672° CRALAT
28/09/70 **GALCA 1**
22/03/72 672° CRALAT
28/03/72 ERGM Montauban
31/03/72 75° CLRM Pau
07/04/72 **GALDIV 11**
12/03/75 ERGM Montauban
19/03/75 ERM Valence
27/03/75 **5° GALREG**
13/10/76 AERM Valence
03/11/76 ERGM Montauban
03/11/76 AIA Clermont IRAN
25/01/76 ERGM Montauban
14/06/77 **4° GALREG** **AQZ**
4° GH **AQU**
accidenté 4° échelon
05/10/81 AIA Clermont
30/03/82 ERGM Montauban
31/03/82 AERM Valence
09/04/82 **3° EHL Gap**
ERGM Montauban
24/06/85 **3° GH** **AGE**
DSALAT Les Mureaux
20/07/88 **3° GH** **AGE**
04/10/89 DSALAT Les Mureaux
09/10/89 ERGM Montauban
09/10/89 AIA Clermont EMJ
26/06/90 ERGM Montauban
09/01/91 **1er GH** **BTD**
27/03/92 ERM Versailles annexe des Mureaux
30/07/92 **3° GH**
10/11/92 **ESAM** **MAZ**
24/07/95 ETAMAT Montauban
31/10/97 **EA.ALAT Dax**
13/11/97 **4° GH**
29/06/98 **EA.ALAT Dax**
../... réformé avec heures de vol

2161 406M SA318C Astazou n°237 ALAT (220) Contrat 68.77138 du 19/11/68

22/09/70 sortie usine
28/09/70 ERGM Montauban
30/10/70 **GALCA 1**
10/01/73 672° CRALAT
11/01/73 **GALDIV 3**
13/03/74 ERGM Montauban
06/05/74 **GALCA 1**
09/08/76 ERGM Montauban
08/11/76 672° CRALAT
23/11/76 **GALCA 1**

04/07/77 **GALDIV 8**
01/08/77 **6° RHC**
13/09/77 DSALAT Compiègne
19/09/77 ERGM Montauban
20/09/77 AIA Clermont IRAN
16/12/77 ERGM Montauban
11/04/78 5° GSALAT
15/04/78 **5° RHC**
21/07/78 **4° GHL** **AQR**
26/07/84 AERM Bordeaux
02/08/84 ERGM Montauban
07/08/84 AIA Clermont EMJ
23/10/84 ERGM Montauban
22/08/85 **3° GHL** **AGF**
01/03/88 **6° RHC Lille**
29/06/89 AERM Les Mureaux
25/09/89 **1^{er} GHL** **BTE**
27/09/90 AERM Les Mureaux
11/02/91 **1^{er} GHL**
10/03/92 AERM Les Mureaux
07/10/92 **1^{er} GHL**
01/10/93 AERM Les Mureaux
18/01/94 **1^{er} GHL**
28/12/94 GAM Les Mureaux
08/01/95 ETAMAT Montauban
09/01/95 AIA Clermont EMJ
23/05/95 ETAMAT Montauban
02/07/97 **EA.ALAT Le Luc**
30/06/98 ETAMAT Montauban
../... réformé avec heures de vol

2164 407M SA318C Astazou n°240 ALAT (221) Contrat n° 68.71138 du 19 novembre 1968

28/10/70 sortie usine
03/11/70 ERGM Montauban
24/11/70 672° CRALAT
04/12/70 **GALCA 1** **AEW**
13/07/76 672° CRALAT
19/07/76 ERGM Montauban
26/07/76 AIA Clermont IRAN
12/10/76 ERGM Montauban
02/03/77 672° CRALAT
09/03/77 **GALCA 1**
04/07/77 **6° RHC**
6° RHC/FINUL 24/03/78 29/09/78 UN
6° RHC **AEJ**
20/11/80 ERGM Montauban
24/11/80 **4° GHL** **AQZ**
06/09/83 ERGM Montauban
07/09/83 AIA Clermont EMJ
23/01/84 ERGM Montauban
27/03/84 **4° GHL** **AQY**
02/12/87 ERGM Montauban
05/01/88 DSALAT Les Mureaux
20/01/88 **3° GHL**
20/01/89 DSALAT Les Mureaux
13/03/89 **3° GHL** **AGJ**
12/04/90 DSALAT Les Mureaux AGJ
16/05/90 **Comalat**
09/09/91 AERM Les Mureaux
17/10/91 **3° GHL**
06/07/92 ERGM Montauban
06/12/93 **ES.ALAT**
17/01/94 **4° GHL**
30/11/94 ERGM Montauban
01/12/94 AIA Clermont EMJ
10/05/95 ETAMAT Montauban
09/06/95 GAM Les Mureaux
22/06/95 **3° GHL** **AGA**
22/01/96 ETAMAT Les Mureaux
18/12/96 **3° GHL** **AGD**
10/03/98 ETAMAT Montauban
15/04/98 **EA.ALAT Le Luc**
21/02/00 11° BSMAT
../... réformé avec heures de vol

2165 408M SA318C Astazou n°241 ALAT (222) Contrat 68.71138 du 19/11/68

28/10/70 ERGM Montauban
17/11/70 ERM Toul
20/11/70 **GALDIV 3**
14/03/72 ERGM Montauban
16/03/72 EAA 601 prêt à l'Armée de l'Air
27/03/72 GMT 059 2165-HY
03/11/75 EAA 601
29/01/76 AIA Clermont IRAN
31/03/76 ERGM Montauban
14/04/76 Annexe ERM Lyon à Valence
16/04/76 **7° GALREG**
23/07/76 **5° GALREG**
01/08/77 **5° GHL**

15/02/79 5° GHL/2
05/05/80 5° GHL
11/01/83 ERGM Montauban
26/01/83 AIA Clermont IRAN
19/05/83 ERGM Montauban
27/06/83 4° GHL AQZ
24/09/90 ERGM Montauban
25/09/90 AIA Clermont EMJ
01/07/91 ERGM Montauban
18/11/91 AERM Versailles
03/02/92 1^{er} GHL
08/01/93 DSALAT Les Mureaux
18/03/93 1^{er} GHL
14/11/94 3° GHL AGB
10/05/96 ETAMAT Montauban
09/01/98 4° GHL
19/06/98 EA.ALAT Dax
ESAM stockée et non utilisée (../11/09)
../.../. réformé avec heures de vol

2196 409M SA318C Astazou n°272 ALAT (223) Contrat 68.71142 du 18/11/68

12/11/70 sortie usine
17/11/70 ERGM Montauban
16/12/70 672° CRALAT
18/12/70 GALCA 1 AEY
27/10/76 672° CRALAT
08/11/76 ERGM Montauban
01/02/77 672° CRALAT
14/02/77 GALCA 1
04/07/77 GALDIV 8
01/08/77 6° RHC
24/01/78 DSALAT Compiègne
24/01/78 ERGM Montauban
25/01/78 AIA Clermont IRAN
21/04/78 ERGM Montauban
13/09/78 AERM Valence
21/09/78 EALAT Alpes du Sud
28/10/84 ERGM Montauban
29/10/84 AIA Clermont EMJ
27/02/85 ERGM Montauban
05/07/85 3° GHL AGG
16/09/87 DSALAT Les Mureaux
08/01/88 3° GHL
20/03/89 DSALAT Les Mureaux
06/06/89 3° GHL
25/06/90 DSALAT Les Mureaux
29/10/90 3° GHL
19/12/91 AERM Les Mureaux
02/03/92 1^{er} GHL BTD
02/04/93 3° GHL
12/04/95 ETAMAT Montauban
13/04/95 AIA Clermont EMJ
19/07/95 ETAMAT Montauban
06/06/96 ETAMAT Valence
14/06/96 5° GHL/1 AHU
27/01/98 ETAMAT Valence
ERM Lyon MGA
05/08/98 ETAMAT Les Mureaux
24/02/99 1^{er} GHL
15/03/99 ETAMAT Montauban
ESAM stockée et non utilisée (../11/09)
../.../. réformé avec heures de vol

2197 410M SA318C Astazou n°273 ALAT (224)

GALCA 1 AEL
20/12/79 ERGM Montauban
21/05/80 DSALAT Les Mureaux
18/11/80 ERGM Montauban
19/01/81 4° GHL AQU
ERGM Montauban
06/05/87 AIA Clermont-Ferrand EMJ
30/07/87 ERGM Montauban
06/10/87 DSALAT Les Mureaux
22/10/87 1^{er} GHL/COMALAT BTZ
16/05/90 AERM Versailles
03/08/90 PEA 3° GHL
03/09/90 3° GHL AGI
AERM Les Mureaux
02/11/93 3° GHL
30/11/94 GAM Les Mureaux
03/01/95 ERGM Montauban
24/07/95 ESAM
09/06/99 ESAM stockée et non utilisée (../11/09)
../.../. réformé avec heures de vol

Après un passage en entretien majeur (EMJ), auparavant IRAN, le potentiel de l'appareil repart à zéro. Pour les appareils dont le numéro de constructeur est souligné nous avons eu accès au CE103 retraçant les différentes affectations.



Galca 1 à Phalsbourg, en 1971. Bernard Mir à bord de l'Alouette II n° 2196/AEY (photo Bernard Mir).



SA318C 2197/AGI, du 3^e GHL, en juin 1989 à Brest (photo X, collection Christian Malcros).

2205 411M SA318C Astazou n°281 ALAT (225) Contrat 68.71142 du 21/11/68

16/12/70	sortie usine	
18/12/70	ERGM Montauban	
20/01/71	GALDIV 11	
23/12/74	ERGM Montauban	
10/01/75	AIA Clermont IRAN	
28/03/75	ERGM Montauban	
06/06/75	672° CRALAT	
13/06/75	GALCA 1	
17/11/75	672° CRALAT	
24/11/75	ERGM Montauban	
25/11/75	GALDIV 11	
21/07/77	Escadrille Tchad	
../07/78	4° GHL	
07/11/78	Annexe ERM Bordeaux Dax	
13/12/78	ERGM Montauban	
04/09/79	13° GHL	
	EMAT	ACS
07/06/84	ERGM Montauban	
12/06/84	AIA Clermont EMJ	
12/09/84	ERGM Montauban	
05/12/84	DSALAT Les Mureaux	
19/12/84	Dét 6° RHC Lille	
	6° RHC	ACY
16/09/87	3° GHL	AGJ
06/01/89	Annexe Les Mureaux	
10/02/89	COMALAT	
06/06/89	1^{er} GHL	BTB
02/05/90	ERM Versailles annexe des Mureaux	
	1^{er} GHL	BTB
26/06/90	3° GHL	AGG
17/10/91	ERM Versailles annexe des Mureaux	
25/11/91	1^{er} GHL	BTE
02/11/92	ERM Versailles annexe des Mureaux	
14/12/92	1^{er} GHL	
08/02/94	GAM Les Mureaux	
17/02/95	ETAMAT Montauban	
27/02/95	AIA Clermont EMJ	
19/06/95	ETAMAT Montauban	
10/05/96	4° GHL	AQU
	ES .ALAT	
22/09/97	ETAMAT Montauban	
../.../..	réformé avec heures de vol	
	Dans un hangar à Rennes Saint Jacques (27/05/11)	

2206 412M SA318C Astazou n°282 ALAT (226) Contrat n° 68.71138 du 15/11/68

18/12/70	sortie usine	
28/12/70	ERGM Montauban	
18/01/71	GALDIV 11	BPW
30/06/75	ERGM Montauban	
01/07/75	AIA Clermont IRAN	
02/10/75	ERGM Montauban	
28/11/75	GALCA 1	
27/06/77	GALDIV 8	
01/08/77	6° RHC	AEH
06/11/80	3° GHL	
01/03/83	ERGM Montauban	
28/03/83	AIA Clermont EMJ	
04/07/83	ERGM Montauban	
17/11/83	Comalat Sud	
	AERM Valence	
04/11/87	Comalat Sud	
31/01/89	AERM Valence	
20/03/89	5° GHL	AHQ
19/04/90	AERM Valence	
03/07/90	5° GHL	
08/10/91	AERM Valence	
20/11/91	5° GHL/1	AHU
27/10/92	AERM Valence	
18/01/93	5° GHL	
07/03/94	ETAMAT Valence	
07/04/94	5° GHL	
07/10/94	ETAMAT Montauban	
13/10/94	AIA Clermont EMJ	
10/03/95	ETAMAT Montauban	
31/03/95	5° GHL/1	AHU
10/06/98	ETAMAT Montauban	
01/12/98	ETAMAT Les Mureaux	
04/02/99	ETAMAT Montauban	
../.../..	réformé avec heures de vol	

Après un passage en entretien majeur (EMJ), auparavant IRAN, le potentiel de l'appareil repart à zéro. Pour les appareils dont le numéro de constructeur est souligné nous avons eu accès au CE103 retraçant les différentes affectations.



SA318C n° 2205/BTE, du 1^{er} GHL, le 21 juin 1992 aux Mureaux (photo Christian Malcros).



SA318C n° 2210/AEG du 6^e RHC (photo Régis Biaux).

2210 413M SA318C Astazou n°284 ALAT (227) Contrat 68.71138 du 15/11/68

11/01/71 sortie usine
13/01/71 ERGM Montauban
08/02/71 **GALDIV 11** **BPV**
accidenté le 06/04/71 au 3^e échelon.
GALDIV 11 **BPV**
22/09/75 ERGM Montauban
15/10/75 AIA Clermont IRAN
29/01/76 ERGM Montauban
12/02/76 425^e CLRM
13/02/76 **GALDIV 11**
21/03/77 ERGM Montauban
05/04/77 672^e CRALAT
14/04/77 **GALCA 1**
27/06/77 **GALDIV 8**
01/08/77 **6^e RHC** **AEG**
06/11/80 **3^e GHL**
08/12/82 ERGM Montauban
09/12/82 AIA Clermont EMJ
28/03/83 ERGM Montauban
06/10/83 **3^e GHL**
../07/88 DSALAT Les Mureaux
../09/88 **3^e GHL**
09/11/89 DSALAT Les Mureaux
12/04/90 **3^e GHL**
18/02/91 ERGM Montauban
19/02/91 AIA Clermont EMJ
17/12/91 ERGM Montauban
22/02/94 **3^e GHL** **AGA**
23/06/95 ETAMAT Versailles **MJC**
01/08/95 ETAMAT Montauban
03/07/97 **EA.ALAT Le Luc**
21/09/98 ETAMAT Montauban
../... réformé avec heures de vol

2211 414M SA318C Astazou n°285 ALAT (228)

GALDIV 11 **BPX**
accidenté le 10/03/71 au 3^e échelon.
GALDIV 11 **BPX**
accidenté le ../.../..
Montauban
../09/72 réformé avec heures de vol

2215 415M SA318C Astazou n°289 ALAT (229)

ERGM Montauban **MMD**
accidenté le 23/04/71 au 4^e échelon.
5^e GALREG
22/09/78 ERGM Montauban
25/09/78 **6^e RHC**
28/03/79 DSALAT Compiègne
04/07/79 AIA Clermont IRAN
08/11/79 ERGM Montauban
03/06/80 ERGM Montauban
03/08/80 AERM Valence
10/06/80 **5^e GHL**
19/10/82 **5^e GHL/1**
09/07/84 **5^e GHL/1**
08/07/85 ERGM Montauban
07/10/85 **3^e GHL**
04/06/87 ERGM Montauban
11/06/87 AIA Clermont IRAN
12/10/87 ERGM Montauban
04/11/87 **3^e GHL** **AGI**
17/07/89 **1^{er} GHL**
23/01/90 ERGM Montauban
03/02/90 **GAM/STAT** **BSN**
ERM Valence
22/05/95 **5^e GHL/3**
21/03/96 ETAMAT Montauban
03/07/96 ETAMAT Montauban
22/06/00
EA.ALAT **BBN**
../... réformé avec heures de vol

2216 416M SA318C Astazou n°290 ALAT (230) Contrat 68.71138 du 19/11/68

10/02/71 sortie usine
12/02/71 ERGM Montauban
16/04/71 **GALDIV 11** **BPT**
23/10/72 75^e CLRM
26/10/72 **GALDIV 3** **CQC**
09/04/74 ERGM Montauban
13/11/74 425^e SRALAT
14/11/74 **GALDIV 11**
25/10/76 ERGM Montauban
25/01/77 **GALDIV 11**
01/07/77 **5^e RHC**
05/06/78 5^e GSALAT
22/06/78 AIA Clermont IRAN
04/10/78 ERGM Montauban

06/10/78	6° RHC	
10/04/79	ERGM Montauban	
24/09/79	Comalat Sud	
05/11/87	AERM Valence	
08/12/87	ERGM Montauban	
04/01/88	AIA Clermont EMJ	
13/04/88	ERGM Montauban	
26/10/88	4° GHL	
05/12/89	AEV Dax	
18/01/90	4° GHL	
16/09/91	3° GHL	
06/07/92	ERGM Montauban	
14/11/95	EA.ALAT Dax	
17/04/96	4° GHL	AQM
03/04/97	EA.ALAT Dax	BHA
22/09/97	4° GHL	
24/06/98	ETAMAT Montauban	
../../..	réformé avec heures de vol	

2285 419M SA318C	Astazou n°339 dernier appareil ALAT	
11/10/72	sortie usine	
12/10/72	ERGM Montauban	
08/11/72	MAM Valence	
20/11/72	EALAT/27° BA	BGL
28/02/73	CRA Valence	
20/03/73	ERGM Montauban	
21/03/73	retour usine au titre de la garantie	
29/08/73	ERGM Montauban	
30/08/73	CRA Valence	
31/08/73	EALAT/27° BA	BGK
02/08/76	AERM Valence	
09/08/76	5° GALREG	AHT
01/08/77	5° GHL	AHT
15/02/80	ERGM Montauban	
15/02/80	AIA Clermont EMJ	
22/04/80	ERGM Montauban	
01/10/80	5° GHL	AHW
10/06/85	ERGM Montauban	
04/07/85	3° GHL	AGJ
17/11/87	ERGM Montauban	
17/11/87	AIA Clermont EMJ	
16/02/88	ERGM Montauban	
01/03/88	AERM Valence	
08/03/88	5° GHL/2	
10/04/89	AERM Valence	
06/09/89	5° GHL	
14/11/90	AERM Valence	
24/06/91	5° GHL/3	
11/05/92	AERM Valence	
31/08/92	5° GHL	AHR
23/11/93	5° GHL/3	
24/10/94	ETAMAT Valence	
15/12/94	ETAMAT Montauban	
22/05/97	EA.ALAT Le Luc	
20/05/98	ETAMAT Montauban	
../../..	réformé avec heures de vol	
	statique Pau	

Après un passage en entretien majeur (EMJ), auparavant IRAN, le potentiel de l'appareil repart à zéro. Pour les appareils dont le numéro de constructeur est souligné nous avons eu accès au CE103 retraçant les différentes affectations.

SA318C armées du 4^e GHL



Le capitaine Jean-Pierre Gravelines à bord de l'Alouette n° 2156/AQO (photo Patrick Le Boedec).

Au début des années 1980, l'escadrille d'aéronefs légers du 4^e GHL a en dotation cinq affûts AA52 et cinq jeux de civières pour équiper les dix Alouette II. Les civières servent régulièrement, tous les deux mois, à l'instruction des élèves médecin de Libourne. Le vol avec civières faisant partie d'entraînements particuliers.

Les Alouette équipées de mitrailleuses avaient déjà été utilisées dans cette configuration en Algérie.

Disposant des affûts, le capitaine Gravelines (*photo*), commandant l'EAL, décide, avec l'aval du chef de corps, le lieutenant-colonel Defrasne, puis le lieutenant-colonel Thomas, de relancer des entraînements au tir avec les mitrailleuses en sabord.

Le premier entraînement a lieu le 28 novembre 1980 avec l'Alouette n° 2156, codée AQO (*photo*). Le pilote en était le major Derichard et le tireur changeait à chaque rotation d'environ vingt minutes. Le tireur, un mécanicien, est en place arrière et le pourvoyeur en place avant, tournant le dos à la marche, le siège étant retourné. Pour ce faire, le manche est retiré.

Les conditions à respecter pour ces tirs étaient telles, le camp de Souge étant alors entièrement interdit à toute autre activité), que seules cinq séances ont pu être réalisées avant le reversement de tous ces équipements, affûts et civières. En voici le détail :

le 13 mai 1981, avec l'Alouette II n° 2088, codée AQP, maréchal des logis-chef Peyron, pilote.

Le 19 novembre 1981, avec l'Alouette II n° 2028, codée AQT, lieutenant-colonel Thomas, pilote, deux rotations.

Le 13 juillet 1982, avec l'Alouette II n° 2028, codée AQT, pilote, capitaine Roumeau, pilote.

Le 19 avril 1983, avec l'Alouette II n° 1771, codée AQX, maréchal des logis Jaubert, pilote.

