

Christian Malcros

LES AERONEFS DE L'ALAT (VOLUME 9)

SCAN NC-856A Norvигie

en service dans l'ALAT



NC-856A, codé AKA de l'ES.ALAT (photo A. Michoulier via Francis Bergèse)..



Publication gratuite – vente interdite
Reproduction autorisée

Amis Internautes,

Ce dossier est le neuvième d'une série consacrée aux appareils en service dans l'ALAT. Imprimez-le, si vous le souhaitez.

Faites-le circuler sans modération.

Et, n'hésitez pas à me signaler toute erreur possible ou omission.

Je recherche des photos de NC-856A Norvigie de l'ALAT, mais aussi des insignes pour compléter ma collection, contactez moi !

Merci aux propriétaires des photos dont les noms sont mentionnés, ainsi que pour l'aide apportée par Pierre JARRIGE, dont les travaux sur l'aviation en Afrique du Nord font autorité.

Sans oublier la collaboration précieuse de Marc BONAS sur les données techniques.

Bien cordialement.

Christian MALCROS

christianmalcros@yahoo.fr
www.alat.fr et www.alat2.fr

Parus

01 Nord 3400 Norbarbe

02 Max-Holste MH-1521 Broussard

03 Sikorsky S-55/H-19

04 Westland WS-55 Whirlwind

05 Piper L-21B et BM

06 Stampe SV-4

07 Piper PA-22 Tripacer

08 Sud Aviation SA-318C Alouette II

A paraître prochainement

10 Hiller UH-12

11 Nord 3202

12 Bell 47G-1

Aérospatiale AS-555 Fennec

Bibliographie

Le Trait d'Union, n°246, juillet/août 2009.

SCAN NC-856A Norvigie



NC-856A n°39, au GALAT N°7, à Buc, en juin 1961 (photo Jacques Guillem).

A la fin des années 1940, l'ALOA cherchait un avion de liaison et d'observation d'artillerie pour remplacer les Piper L-4 à bout de souffle, il sembla alors que le NC-856, un avion de tourisme, pouvait convenir, et une nouvelle version fut lancée par SNCAN. Baptisée NC-856A Norvigie, ce modèle fut équipé de moteurs SNECMA-REGNIER 4LO4 ou 4LO8 avec 4 cylindres en ligne inversés de 147 ou 160 chevaux (à 2400 t/mn) avec démarreur à inertie lancé soit par un moteur électrique soit par une manivelle. Les volets étaient actionnés par une commande manuelle à 5 crans. L'habitacle, très largement vitré, offrait deux places côte à côte avec double commande et un siège arrière pour un passager ou un observateur, mais pouvant aussi recevoir un blessé couché. Avion de liaison, cet appareil pouvait effectuer des missions photographiques verticales ou obliques.

Monoplan, bidérive, à aile haute haubannée à flèche inversée et revêtement de toile, l'appareil avait un champ de vision important sur presque 360°.

En 1950, une commande autorisa l'achat de 112 appareils. Ils furent livrés entre février 1953 et juillet 1955. Les deux premiers construits dans l'usine du Havre, les cent-dix suivants à Meaulte, dans la Somme.

Peu convaincant dans les missions de reconnaissance, à cause de sa construction de facture ancienne, de son moteur de faible puissance conçu avant-guerre, et de ses nombreuses modifications, cet appareil avait un rapport poids/puissance défavorable, une autonomie réduite et une certaine fragilité, principalement au niveau du train. Ses détracteurs lui attribueront le sobriquet de "fouille-merde". Il restera surtout utilisé pour les missions de liaison, s'avérant très utile avec ses trois places.

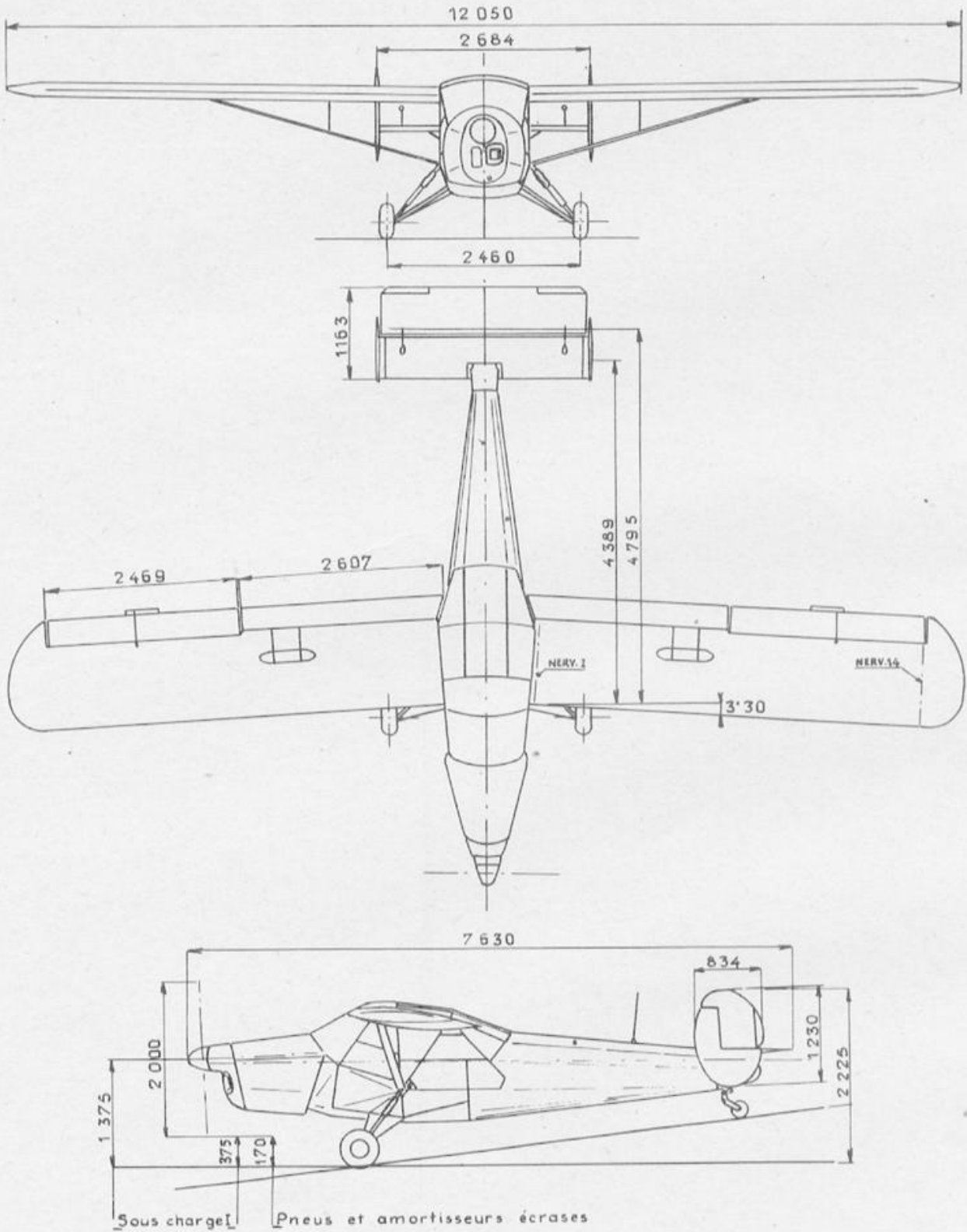
En 1962, à la fin des opérations en Algérie, certains appareils furent remotorisés avec des Lycoming, et cédés à l'Armée de l'Air en 1963, comme avion de liaison. Les appareils restant seront utilisés par l'ALAT jusqu'en 1964.

CHM

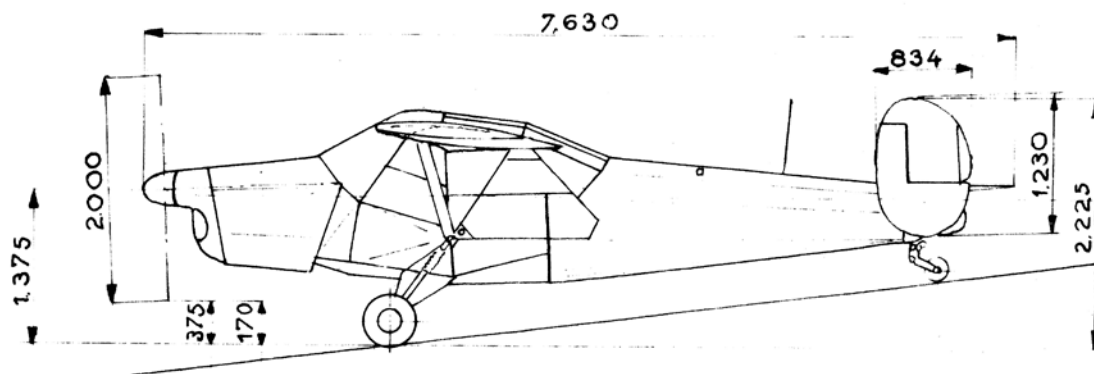
PARC ALAT - SITUATION AU 1^{er} JANVIER DE CHAQUE ANNEE

1954	1955	1956	1957	1958	1959	1960	1961	1962	1963	1964	1965
0	52		106	104	101	99	99	98	93	73	0

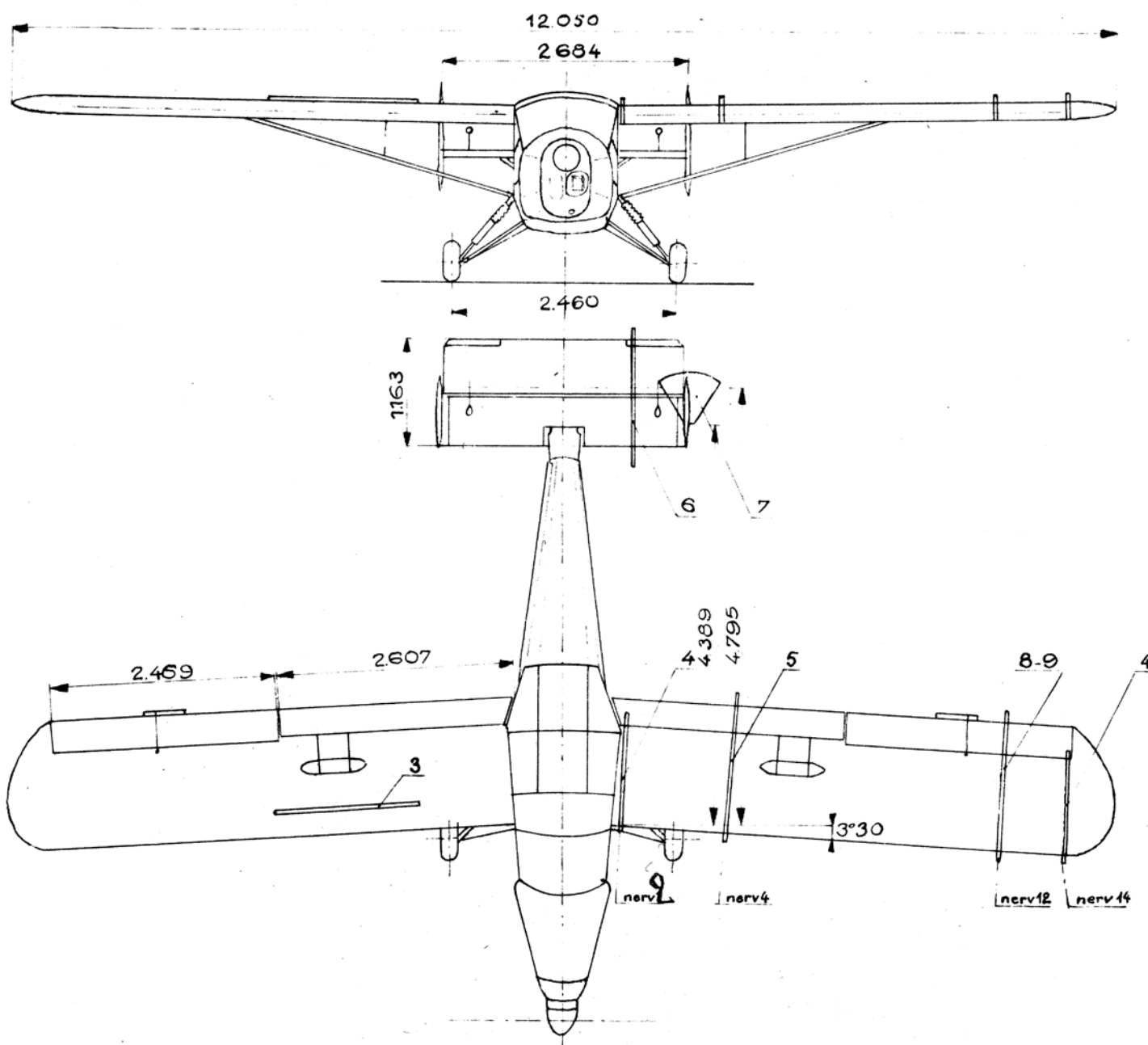
Plan trois vues



(source ESAM.)



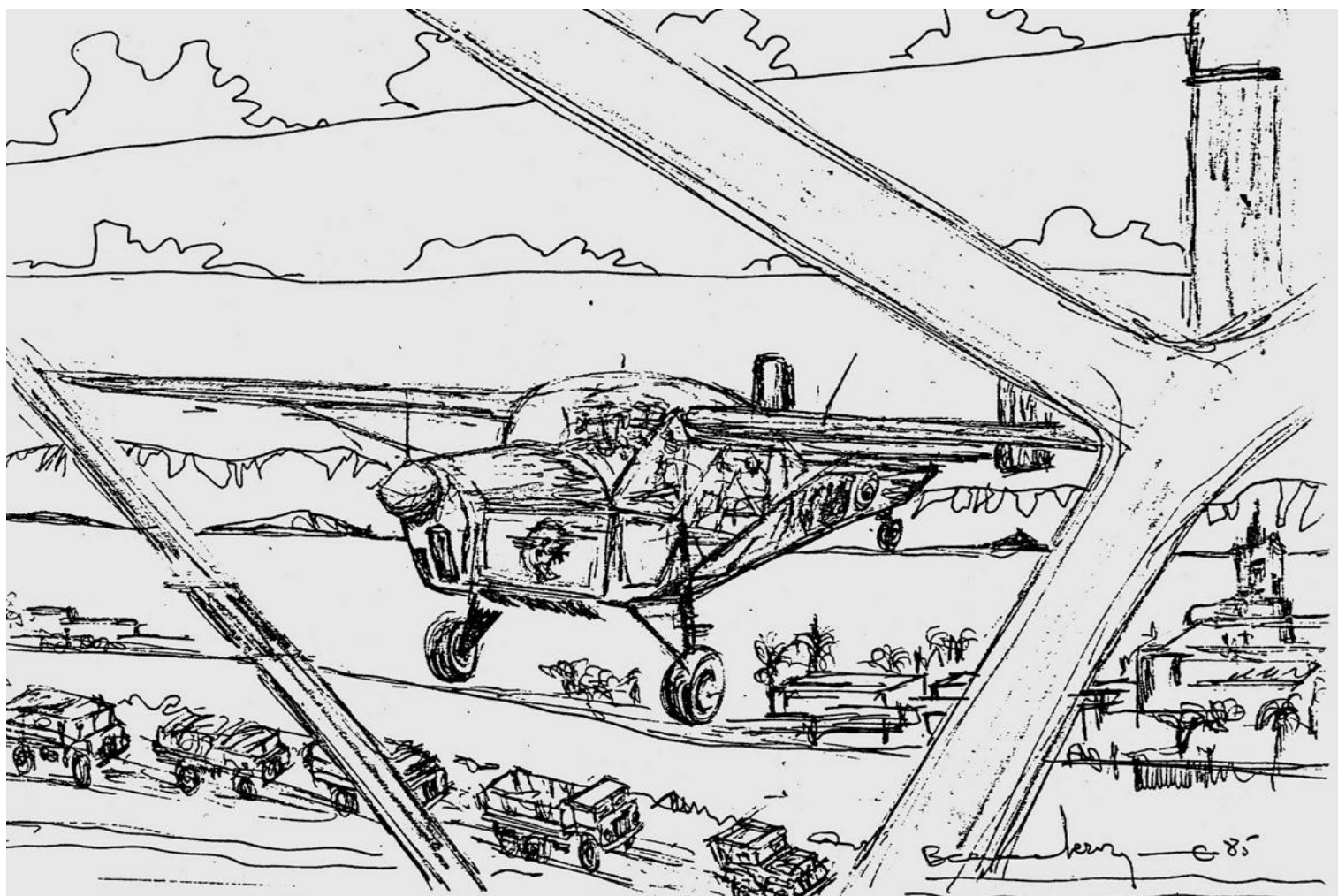
[Sous charge] [Pneus et amortisseurs écrasés]



(source ESAM.)



Tableau de bord du NC-856A n° 66/F-MBFS (photo Didier Faure)



(dessin de Bernard Leroy.)

Caractéristiques

Dimensions	longueur 7,66 m envergure 12,05 m hauteur 2,22 m surface ailaire 16,86 m ²
Masses	à vide équipé 755 kg charge utile 390 kg totale maximum 1 100 kg quantité de carburant utilisable 110 litres
Motorisation	moteur Snecma Régnier 4-LO.4 de 147 cv ou 4-LO.8 de 160 ch, puis Lycoming. puissance à 2 340 t/mn 147 ou 160 cv consommation 34 l/h type de carburant AV 80/87-F12 lubrifiant DE 100
Performances (à la masse maximale de 1 100 kg)	vitesse maximale au niveau de la mer 250 km/h vitesse de croisière au niveau de la mer 180 km/h plafond pratique 3 000 m distance franchissable au niveau de la mer 500 km autonomie avec double réservoir (au niveau de la mer) 5 h 30' longueur de piste d'atterrissage à 0 m d'altitude 300 m longueur de piste d'atterrissage à 500 m d'altitude 400 m longueur de piste d'atterrissage à 1 000 m d'altitude 500 m
Equipement radio	VHF TRAP (3 fréquences) ou ARC 12 (10 fréquences) HF SCR 610 (facultatif)
Aménagements	observation 1 pilote + 1 observateur liaison 1 pilote + 1 passager



Gros plan sur un moteur de NC-856 vu à Essey-les-Nancy (photo Georges Engler).

Convoyages à Montauban

Souvenirs et anecdotes de Gérard Politis



NC-856A, codé MGC, de retour en métropole, via l'Espagne (photo Francis Fontaine).

Convoyage

Renseignements pris, il s'avère que, possédant un passeport, je fais bien partie de ce convoi. En ayant déjà fait un quelques mois plus tôt, je possède un passeport. Deux choses sont en effet obligatoires pour effectuer ces voyages: la possession d'un passeport en cours de validité, et, même sans escale en Espagne, l'atterrissage à Perpignan, terrain douanier. Je suis donc tout naturellement désigné pour cette escapade. J'en ferai trois ainsi en l'espace de moins de deux mois. Le premier le 8 septembre 1962, le second le 30 septembre et le troisième le 18 octobre.

La durée théorique d'un convoi est de trois jours. Un jour pour aller en Espagne, un jour d'Espagne à Montauban, et un jour de repos. En principe, les jours sont longs et il fait beau. Aussi mettons-nous beaucoup moins de temps que prévu. Le premier jour nous allons à Oran d'où part officiellement le convoi (les avions de diverses provenances sont rassemblés là). Le deuxième jour, nous faisons Oran-Perpignan direct. Nous nous posons à Perpignan pour les pleins et la douane. Et l'après-midi nous rejoignons Montauban but du convoi où les avions seront stockés, vendus, et hélas parfois ferrailés.

Ce convoi est un convoi de NC-856 Norvige. Celui qui m'échoit est vraiment très mal réglé. Il est grand temps qu'il prenne sa retraite. Il s'incline terriblement à gauche. J'ai le bras droit très vite fatigué à force de contrer son inclinaison. Je me demande comment je vais bien pouvoir tenir durant toute la traversée de l'Espagne. Nous mettons quand même six heures trente pour aller d'Oran à Perpignan. Je n'ai qu'une solution, c'est de piloter avec le manche de droite (le NC est biplace côte à côte) et de tenir celui-ci avec mon bras droit bloqué. Je fais ainsi et tout se passe à peu près bien. Le seul vrai problème est pour l'atterrissage mais, bah ! Il n'y en a jamais que trois (Oran, puisque je viens d'Alger, Perpignan et Montauban). Là je reprends le manche qui est devant moi et tout va bien.

Sitôt posés à Montauban, des permissions sont distribuées à ceux qui ne possèdent pas de cartes de circulation SNCF. Les autres n'en ont pas besoin, ils sont en possession de leur ordre de mission tricolore. Un petit car nous emmène dare-dare à la gare où nous prenons le train de nuit pour rentrer chez nous. Le jour gagné et le jour de repos nous permettent de rester deux jours à la maison, ce qui n'est pas du luxe. Le convoi a beau être passionnant, c'est quand même extrêmement fatigant. Pour le retour, rendez-vous est donné à Marseille où nous prenons le bateau (une des célèbres Ville: Ville d'Alger, d'Oran ou de Marseille) qui nous permettra de rejoindre Alger en une nuit.

Quant à moi, j'ai réussi à faire valider le congé exceptionnel que l'on m'avait attribué suite à mon accident, ce qui me fait cinq jours de plus. Au bout d'une semaine, je rejoindrai le Ministère de l'Air place Balard à Paris d'où un car me

conduira à Bricy, la grande base de transport de l'Armée de l'Air, à Orléans. Là, un Noratlas de l'Armée de l'Air m'acheminera jusqu'à Blida. A Blida, je serai parqué dans un camp de regroupement de permissionnaire en attendant un autocar pour Alger d'où j'aurai une navette pour Chéragas. On voit en arrivant à Alger que les temps ont changé. La tenue civile nous a été désormais interdite et l'on voit davantage d'uniformes français dans les rues. En effet, l'Algérie étant indépendante, les Algériens y regardent à deux fois avant de commettre des exactions sur les militaires par crainte des retours de bâton. Se promener en civil est beaucoup plus dangereux. Maintenant, je dois avouer m'être promené en toute quiétude en civil, même à des heures indues où il n'y avait pas grand monde dans les rues. Mais je me rends compte à présent, avec le recul que ce n'est certes pas ce que j'ai fait de mieux, car le risque était réellement très grand.



La tour de contrôle de Chéragas (photo Henri Riotte).

Convoyage (bis)

Pour le second convoyage, même itinéraire, bien sûr. C'est encore un NC qui m'est confié. Celui-là vole bien droit. Ah ! pensé-je, je vais enfin faire enfin un bon voyage, de tout repos celui-là ! C'est compter sans la malignité du Norvigie (qui en l'occurrence n'y est pour rien). Le décollage d'Alger se passe très bien. Nous nous regroupons en l'air (j'ai oublié de signaler qu'à chaque fois nous représentons une escadrille d'une bonne vingtaine d'unités). La vallée du Chélif est toujours aussi jaune sous ses blés grillés par le soleil ardent qui ne cesse de les frapper. Et c'est en regardant ces blés jaune paille et cette route poussiéreuse que j'aperçois comme une tache grise sur mon pneu gauche. Je me demande avec curiosité ce que cela peut bien être. Force m'est de conclure qu'il s'agit de l'usure du pneu qui est complètement râpé ! Je risque l'éclatement à l'atterrissage. Comme toujours, pas de radio. Nous livrons les avions dans leur plus simple appareil. Les équipements radio appartenant en propre aux unités, ils y sont laissés avant le départ. Seul le leader possède le sien. Mais lui, c'est un Broussard de la section de convoyage qui ne restera pas à Montauban. Il n'est là que pour nous escorter, nous montrer la route et éventuellement nous porter assistance aux escales. Même la navigation est relaxe, puisque nous n'avons qu'à le suivre sans nous en faire ! Mais pour l'heure, c'est pour mon pneu que je me fais du souci. J'ai drôlement intérêt à me poser doux à Oran ! Nous survolons comme toujours la vallée du Chélif durant trois petites heures et atterrissons à Oran. Les pleins sont faits et nous repartons pour Perpignan. Le Constellation de la SAMAR (pas le grand magasin bien connu des Parisiens. Non, le secours en mer dont j'ai déjà parlé à l'occasion du convoyage des Mureaux à Alger) est fidèle au rendez-vous, comme toujours et nous mettons le cap plein nord sur Carthagène. La mer est belle et scintille sous les mille feux du soleil. Je n'ai rien à faire qu'à maintenir ma ligne de vol en suivant... celui qui me précède. Je regarde le paysage de ci de là. Il faut quand même un bon bout de temps entre le moment où l'on perd de vue les côtes africaines et celui où l'on aperçoit l'extrême sud de l'Europe. N'ayant rien d'autre de plus passionnant à faire, je repense à mon pneu. L'usure s'est agrandie et l'on voit maintenant la carcasse interne. Ce n'est pas bien grave mais assez gênant, d'autant que, si mes souvenirs sont exacts, nous nous posons sur de l'herbe, à Perpignan. Et un caillou bien pointu est toujours à craindre. Et quand on n'a que ça à faire, on pense. Quand on pense trop, on a toujours tendance à exagérer. Heureusement, arrive Barcelone. Lors d'un précédent convoyage, nous avons failli nous faire couper en deux par une Caravelle des Ibéria Airlines qui décollait face à la mer alors que nous traversions précisément son axe ! Aussi, désormais, la

consigne est de commencer à descendre à quelques kilomètres de la piste et voler le plus bas possible. Un bon quart d'heures de chasse libre... Nous mettons un (stupide) point d'honneur à descendre plus bas que les copains. Nous faisons parfois des rides sur l'eau tant nous la rasons de près... Les baigneurs espagnols n'en croient vraisemblablement pas leurs yeux de voir ces vingt petits appareils les survoler à quelques mètres de hauteur (quand je dis quelques mètres...). Cela nous occupe et rompt un peu la monotonie du voyage. Nous approchons de la France et Perpignan n'est plus loin. Malheureusement il est sous une brume dense et nous devons absolument nous poser ! L'essence commence à être plus que basse, pas question de faire demi-tour pour se poser en Espagne. Nous devons impérativement atterrir à Perpignan, toujours à cause de cette douane inutile pour nous... Le leader nous fait signe de le suivre et vingt avions plongent dans le brouillard à la suite les uns des autres en essayant de ne pas se perdre de vue. Nous suivons la côte, ce qui présente le moindre risque. Un peu avant le Barcarès, nous repérons l'estuaire de l'Agly, un petit fleuve qui descend des Pyrénées. Nous nous y accrochons jusqu'à Rivesaltes. Là, nous piquons plein sud et trouvons le terrain à un ou deux kilomètres droit devant nous. Croyez-moi, Perpignan est bienvenue. Il ne faut pas perdre de vue que nous sommes en vol à vue et n'avons pas le droit de faire du vol sans visibilité. Nous n'en avons d'ailleurs pas la qualification, du moins pas encore... Par ailleurs, nous n'avons pas de carte. Et sans carte, si on perd de vue l'avion qui nous précède, on se perd. Et si on se perd dans ce brouillard, c'est l'accident assuré. Pour soi et pour celui ou ceux nous qui suivent... Je n'ai même pas fait attention à mon pneu ! En fumant une cigarette, nous attendons le camion citerne pour faire nos pleins. Puis c'est de nouveau le décollage pour Montauban. Je replonge aussitôt dans ma psychose du pneu et constate que, maintenant, on voit carrément la chambre à air à travers un trou de cinq bons centimètres de diamètre. Là, je commence à me faire du souci. J'ai prévenu les camarades avant le décollage de Perpignan et leur ai demandé de me laisser me poser en dernier. Au moins, si j'éclate, il n'y aura personne derrière et ce sera moins grave. Une heure quarante plus tard le terrain de Montauban est en vue. Je décris un large cercle pour laisser les autres avions se poser et m'aligne sur la piste du plus loin que je peux. Je me laisse descendre afin d'avoir la pente la plus faible possible en arrivant sur la piste. Il me faut quand même passer le grillage qui clôture le terrain. J'arrive tangentiellement au sol pour un *kiss landing* ⁽¹⁾ parfait. Je ne sais pas si je me suis jamais posé aussi doucement depuis. La peur donne parfois du génie...

Gérard Politis



NC-856A, codé MCA, à Oran en octobre 1962 (photo Francis Fontaine).

¹ - Littéralement "atterrissage baiser". C'est un atterrissage d'une extrême douceur.

112 appareils ALAT

Construits au Havre (1 et 2) puis à Meaulte (3 à 112)
(Marché n° SPMA 5035/52 du 11 mars 1952.)

NUMEROS constr	ALAT date de réception	A F F E C T A T I O N S	IMMATRICULATIONS
-------------------	------------------------------	-------------------------	------------------

01	4 000 012 ../02/53 12/03/53 ../.../..	perception ALOA premier vol (Régnier 4L04) réformé avec heures de vol	
02	4 000 013 ../02/53 ../.../53 17/10/58 ../.../..	perception ALOA (Régnier 4L08) GALAT N°8 (14/07/58) GALAT N°7 réformé avec heures de vol Mis en vente aux Domaines, à Essey, le 18/12/63, 11/03/64	ADJ (05/08/64) Toussus
03	4 000 014 ../.../53 05/09/58 ../.../..	perception ALOA ES .ALAT accidenté au 3 ^e échelon. GALAT N°8 (03/02/60) (09/06/60) (16/02/61) réformé avec heures de vol Mis en vente aux Domaines, à Bourges, le ../07/65	sans (../.../53) (05/09/58)
04	4 000 015 ../.../54 ../05/60 ../.../..	ALAT perception ALAT ESAM GALAT N°6 réformé avec heures de vol Mis en vente aux Domaines, à Bourges, le ../07/65	MDB AEJ (../.../61)
05	4 000 016 ../.../54 26/03/58 ../.../..	perception ALAT CPOA GALAT N°7 en service Grpt ALAT N°1 GALAT N°7 GALAT 103 CIS .ALAT réformé avec heures de vol Vendu le 18/01/64 aux Domaines de Nancy Mis en vente aux Domaines, à Rouen, le ../05/65	(21/10/54) (../10/58) (12/07/60) BHL (02/08/64) Rouen-Boos
06	4 000 017 ../.../54 ../.../..	perception ALAT ERM Versailles GALAT N°7 14/04/58 ERM Versailles réformé avec heures de vol	MEB *C/N MEB (18/03/61)
07	4 000 018 ../.../54 23/10/58 09/12/59 ../.../..	perception ALAT GAOA n°9 GALAT N°9 23/10/58 Montauban GALAT N°9 09/12/59 Montauban GALAT N°9 réformé avec heures de vol Vendu le 09/03/64 aux Domaines de Nancy Mis en vente aux Domaines, à Rouen, le ../05/65	(../12/57) AH. AH. AH. (../05/61) (02/08/64) Rouen-Boos



NC-856A n°4/MDB de l'ESAM, à Bourges en mars 1960 (photo Jacques Barraquier).



GALAT N°6, le NC-856A n°4/AEJ, vu en 1961 à Chambéry (photo X, collection Christian Malcros).



NC-856A n°6/MEB de l'ERM de Versailles, le 18 mars 1961 à Toussus (photo Jean-Claude Guillermin).



NC856 n°9 de l'ES.ALOA à Finthen (photo Marcel Devaux, collection François Proisy).

NUMEROS constr	ALAT date de réception	A F F E C T A T I O N S	IMMATRICULATIONS
-------------------	------------------------------	-------------------------	------------------

08 4 000 019
 ../../54 perception ALAT
GAOA N°6 (09/09/57)
 Montauban 08/01/58
 08/01/58 **GAOA N°6**
ES .ALAT (04/05/59)
GALAT N°8 (29/03/60)
 ../../.. réformé avec heures de vol
 Vendu le 09/03/64 aux Domaines de Nancy
 Mis en vente aux Domaines, à Rouen, le ../05/65

09 4 000 020
 ../../54 perception ALAT
ES .ALOA
 Nancy 27/09/55
 27/09/55 **GAOA N°6** (24/09/57)
 ../../.. réformé avec heures de vol
 Vendu le 28/03/64 Domaines de Rennes
 Mis en vente aux Domaines, à St-Cyr, le ../04/65

10 4 000 021
 ../../54 perception ALAT
 ../04/60 **ESAM**
 ../../.. réformé avec heures de vol
 Vendu le 28/03/64 Domaines de Rennes
 Mis en vente aux Domaines, à St-Cyr, le ../04/65

11 4 000 022
 ../../54 perception ALAT
 ../../.. réformé avec heures de vol
 Vendu le ../03/65

12 4 000 023
 ../../54 perception ALAT
CPOA (07/09/54)
GAOA N°7 (19/01/55)
5° GALAT AEV (08/08/64)
 ../../.. réformé avec heures de vol
 Vendu Domaines de Bourges ../06/64

13 4 000 024
 ../../54 perception ALAT
CPOA (01/10/54)
ES .ALAT **AKF** (../11/59)
 .. :07/61 **GALAT N°9** ../01/63 AH.
 ../../.. réformé avec heures de vol
 Vendu Domaines de Bourges ../07/64

14 4 000 025
 ../../54 perception ALAT
CPOA (15/10/54)
 ../../.. réformé avec heures de vol

15 4 000 026
 ../../54 perception ALAT
 ../../.. réformé avec heures de vol

16 4 000 027
 ../../54 perception ALAT
CPOA K-I
GAOA N°9 (../06/56)
 ../../.. réformé avec heures de vol
 Mis en vente aux Domaines, à Rennes, le 05/05/64

17 4 000 028
 ../../54 perception ALAT
GAOA N°4 (20/08/55)
GH N°3 (09/09/57)
GALAT N°8 (14/04/60) (09/08/60) **AGH** (23/07/60)
 ../../.. réformé avec heures de vol
 Vendu le 28/03/64 Domaines de Rennes
 Mis en vente aux Domaines, à Rouen, le ../05/65



NC-856A n°9 de l'ES.ALOA (Photo Marcel Devaux, collection François Proisy).



NC-856A n°17/AGH, le 23 juillet 1960, en visite à Middle Wallop (Photo X, collection Christian Malcros).

NUMEROS constr	ALAT date de réception	A F F E C T A T I O N S	IMMATRICULATIONS
-------------------	------------------------------	-------------------------	------------------

18 4 000 029
06/07/52
../.. /54 perception ALAT
../.. /.. réformé avec heures de vol
03/05/63 cédé Armée de l'Air.

19 4 000 030
../.. /54 perception ALAT
675 CRALAT **MFA** (../.. /61)
../.. /.. retour en métropole
ES.ALAT code argent **AKE** (02/08/64)
../.. /.. réformé avec heures de vol
Vendu le 28/03/64 Domaines de Rennes
Mis en vente aux Domaines, à Rouen, le ../05/65

20 4 000 031
../.. /54 perception ALAT
Nancy 12/08/55 12/08/55
GAOA N°8
27/09/55 **GAOA N°6**
GALAT N°8 (05/07/58) (20/01/60) **AGH**
AKK
../.. /.. réformé avec heures de vol
Mis en vente aux Domaines, à Rennes, le 05/05/64

21 4 000 032
../.. /54 perception ALAT
ESAM **KX** (../04/55)
ES.ALAT **MDA** (16/11/56)
GALAT N°7 **AKL** (../11/59)
1^{er} GALAT (24/02/61)
../.. /.. réformé avec heures de vol **AFY** (02/08/64) Rouen-Boos
Vendu Domaines de Nancy 09/03/64
Mis en vente aux Domaines, à Rouen, le ../05/65

22 4 000 033
../.. /54 perception ALAT
Versailles 06/05/58 06/05/58
06/05/58 **GALAT N°7** (01/06/58)
04/01/61 **GALAT N°7**
../.. /.. réformé avec heures de vol
08/05/63 cédé Armée de l'Air.

23 4 000 034
../.. /54 perception ALAT
EA.ALAT 09/01/60 09/01/60
09/01/60 *endommagé par le feu à Sidi-bel-Abbès*
GALAT N°8 (10/02/61) (12/07/62)
12/07/62 *accidenté*
../.. /.. réformé avec heures de vol

24 4 000 035
../.. /54 perception ALAT
Nancy 12/07/55 12/07/55
12/07/55 **GAOA N°8**
GALAT N°8 (../07/58)
../.. /.. réformé avec heures de vol
Vendu le 14/04/64 Domaines de Rennes
Mis en vente aux Domaines, à St-Cyr, le ../04/65

25 4 000 036
../.. /54 perception ALAT
EA.ALAT **MCA** (../09/62)
../.. /.. réformé avec heures de vol (06/06/59)

26 4 000 037
../.. /54 perception ALAT
../.. /.. réformé avec heures de vol



NC-856A n°20/AGH du GALAT N°8, le 24 avril 1960 à Toussus (photo X, collection Christian Malcros).



NC-856 n°21/MDA de l'ESAM de Bourges en 1956 (photo Pierre Miaille).

NUMEROS constr	ALAT date de réception	A F F E C T A T I O N S	IMMATRICULATIONS
-------------------	------------------------------	-------------------------	------------------

27 4 000 038
 ../..54 perception ALAT
 ERGM Chéragas (09/01/59)
 ../.. retour en métropole
 ../.. réformé avec heures de vol

28 4 000 039
 ../..54 perception ALAT
 25/04/58 **GALAT N°7**
 16/06/58 **GALAT N°7** (02/09/58)
 ../.. réformé avec heures de vol
 Mis en vente aux Domaines, à Essey, le 18/12/63

29 4 000 040
 ../..54 perception ALAT
 18/04/56 **GAOA N°7**
GALAT N°7 02/10/58 (01/06/58)
 02/10/58 **ES.ALAT**
ES.ALAT AKO (../..60)
 ../.. réformé avec heures de vol
 Vendu le 14/04/64 Domaines de Rennes
 Mis en vente aux Domaines, à St-Cyr, le ../04/65

30 4 000 041
 09/09/54 perception ALAT
GAOA N°9 (../12/57)
GALAT N°9 04/12/58 AH.
 Montauban 04/12/58
GALAT N°9 AH. (../05/61)
 ../.. réformé avec heures de vol
 03/05/63 cédé Armée de l'Air.

31 4 000 042
 09/09/54 perception ALAT
GE-ALAT **BTA** (02/07/58)
 08/09/58 **GALAT N°7**
GE-ALAT **BTM** (../04/61)
 ../.. réformé avec heures de vol
 03/05/63 cédé Armée de l'Air.

32 4 000 043
 ../..54 perception ALAT
CIS.ALAT **BHJ** (23/03/61)
 ../.. réformé avec heures de vol
 Vendu Domaines Nancy le 09/03/64

33 4 000 044
 ../..54 perception ALAT
 04/08/55 **GAOA N°5**
GALAT N°5 29/08/58
 674 CRALAT 29/08/58
GALAT N°3 (../01/59)
GH N°2 **BFP** (23/05/61)
 ../.. retour en métropole
 ../.. réformé avec heures de vol
 Mis en vente aux Domaines, à Rennes, le 05/05/64

34 4 000 045
 n°731 710 000 000
 ../..54 perception ALAT
 11/03/59 **GALAT N°7**
BTH (05/08/64) Toussus
 ../.. réformé avec heures de vol
 Mis en vente aux Domaines, à Rennes, le 05/05/64

35 4 000 046
 ../..54 perception ALAT
 ../.. réformé avec heures de vol
 Mis en vente aux Domaines, à Bourges, le ../07/65



NC-856A n°31/BTA du GE-ALAT au Buc (photo Serge Joanne via Yves Soudit).



NC-856A n°33/BFP du GH N° 2, le 23 mai 1961 à Sétif (photo Bernard Chenel).



NC-856A n°33/BFP, du GH N° 2 à Sétif- et le mdl Francis Fontaine (photo Francis Fontaine).

NUMEROS constr	ALAT date de réception	A F F E C T A T I O N S	IMMATRICULATIONS
-------------------	------------------------------	-------------------------	------------------

36 4 000 047
 ../../54 perception ALAT
 Nancy 27/09/55
 27/09/55 **GAOA N°6**
ES.ALAT (30/10/58)
 30/10/58 accidenté au 3^e échelon.
ES.ALAT **AKG** (../11/59)
GALAT N°8 (03/02/60) (09/06/60)
 ../../.. réformé avec heures de vol
 Vendu le 14/04/64 Domaines de Rennes

37 4 000 0
 ../../54 perception ALAT
GAOA N°4 (27/07/55)
GALAT N°4 (14/06/58)
 ../../.. retour en métropole
ES.ALAT **AKA**
 ../../.. réformé avec heures de vol
 Mis en vente aux Domaines, à Bourges, le ../07/65

38 4 000 051
 30/08/54 sortie usine
 ../../54 perception ALAT
GAOA N°4 (03/09/55)
GALAT N°4 **AWG** (14/05/58) (01/07/58)
 révision générale du 28/11/60 au 05/05/61
 ../../.. retour en métropole
 MCB
 ../../.. réformé avec heures de vol
 Mis en vente aux Domaines, à Rennes, le 05/05/64

39 4 000 0
 ../../54 perception ALAT
GAOA N°1 (04/10/57)
 ? sans (../06/61)
ES.ALAT (../../61)
 ../../.. réformé avec heures de vol
 Mis en vente aux Domaines, à Bourges, le ../07/65

40 4 000 0
 ../../54 perception ALAT
GAOA N°1 (13/05/55)
 ../../.. réformé avec heures de vol
 Vendu le 28/03/64 Domaines de Rennes
 Mis en vente aux Domaines, à Rouen, le ../05/65

41 4 000 0
 ../../54 perception ALAT
GAOA N°1 (04/08/55)
GH N°2 (../12/55)
 ../../.. retour en métropole
 ../../.. réformé avec heures de vol

42 4 000 0
 ../../54 perception ALAT
GAOA N°1 (17/08/55)
GH N°2 (02/04/56)
 ../../.. retour en métropole
CIS.ALAT **BHK** (02/08/64) Rouen-Boos
 ../../.. réformé avec heures de vol
 Vendu Domaines Nancy le 09/03/64
 Mis en vente aux Domaines, à Rouen, le ../05/65



NC-856 n° 36/AKG de l'ES.ALAT (photo Serge Joanne).



Oujda au Maroc, en 1957/58, NC-856A n°38/400051/AWG du GALAT N°4 (photo André Callay).

NUMEROS constr	ALAT date de réception	A F F E C T A T I O N S	IMMATRICULATIONS
-------------------	------------------------------	-------------------------	------------------

43 4 000 0
 ../..54 perception ALAT
GAOA N°9 (../06/56)
GALAT N°9 (../06/57)
GALAT N°5 29/08/58
 29/08/58 674 CRALAT
EA .ALAT 09/01/60
 09/01/60 *endommagé par le feu à Sidi-bel-Abbès*
GH N°2 **BFS** (23/08/61)
 ../.. retour en métropole
 ../.. réformé avec heures de vol
 Mis en vente aux Domaines, à Rennes, le 05/05/64, 17/07/64

44 4 000 0
 ../..54 perception ALAT
 11/08/55 **GAOA N°5**
GALAT N°5 29/08/58
 674 CRALAT 29/08/58
EA .ALAT **BBY** (14/07/62)
 ../.. retour en métropole
 ../.. réformé avec heures de vol
 Mis en vente aux Domaines, à Bourges, le ../07/65

45 4 000 058
 ../..54 perception ALAT
ES .ALAT (06/10/58)
 06/10/58 *accidenté au 3^e échelon.*
ES .ALAT K-M (../..59)
ES .ALAT **AKM** (29/06/60)
 29/06/60 *accidenté au 4^e échelon*
 ../.. réformé avec heures de vol

46 4 000 059
 ../..54 perception ALAT
GAOA N°5 (14/10/55)
GAOA N°9 (../10/56)
 Montauban 23/12/57
 23/12/57 **GAOA N°6**
 ../.. réformé avec heures de vol
 Mis en vente aux Domaines, à Rennes, le 05/05/64, 17/07/64

47 4 000 060
 ../..54 perception ALAT
 27/09/55 **GAOA N°6**
GAOA N°9 (../12/57)
 01/09/59 **GALAT N°9** AH.
5^e GALAT AHF
GH N°2 **BFZ** (../..61)
GH N°2 **BFP** (../07/62)
 Vendu le 28/03/64 Domaines de Rennes
 ../.. réformé avec heures de vol

48 4 000 061
 ../..54 perception ALAT
GAOA N°5 (14/10/55)
GAOA N°1 (29/12/55)
GAOA N°9 (../09/57)
GALAT N°9 01/02/60 AH.
 Montauban 01/02/60
GALAT N°9 AH. (../03/61)
 BTA (05/08/64) Toussus
 ../.. réformé avec heures de vol
 Mis en vente aux Domaines, à Rennes, le 05/05/64

49 4 000 062
 ../..54 perception ALAT
ES .ALAT **AKI** (../05/60)
 ../.. réformé avec heures de vol
 Vendu Domaines de Bourges

50 4 000 063
 ../..54 perception ALAT
 ../.. réformé avec heures de vol



Dax, en 1959, le NC-856 n° 45/4000058/K-M (photo Robert Cortès).



NC-856A n°47/BFP, du GH N°2, à Sétif en juillet/août 1962 (photo Francis Fontaine).

NUMEROS constr	ALAT date de réception	A F F E C T A T I O N S	IMMATRICULATIONS
-------------------	------------------------------	-------------------------	------------------

51 4 000 064
 ../../54 perception ALAT
GALAT N°6 **AEK** (28/05/62)
 AYM
 ../../.. réformé avec heures de vol
 Mis en vente aux Domaines, à Bourges, le ../07/65

52 4 000 065
 ../../54 perception ALAT
GAOA N°1 **OR** (20/01/56)
 ../../.. réformé avec heures de vol
 Vendu Domaines Nancy le 18/01/64
 Mis en vente aux Domaines, à Rouen, le ../05/65

53 4 000 066
 ../../.. perception ALAT
 Nancy 12/07/55
 12/07/55 **GAOA N°8**
GAOA N°1 (19/06/56)
GALAT N°8 (25/07/58) (13/08/60)
 ../../.. réformé avec heures de vol
 Vendu le 14/04/64 Domaines de Rennes
 Mis en vente aux Domaines, à Rouen, le ../05/65

54 4 000 067
 ../../.. perception ALAT
 Nancy 28/06/55
 28/06/55 **GAOA N°8**
GALAT N°8 (04/07/58) (16/02/60)
 16/02/60 *accidenté. Atterrissage forcé à Medreac.*
6° GALAT AOM
 ../../.. réformé avec heures de vol
 vendu Domaines Nancy le 09/03/64

55 4 000 068
 ../../.. perception ALAT
GAOA N°1 (20/06/56)
EA.ALAT **BBW**
 ../../.. réformé avec heures de vol
 vendu Domaines Nancy le 09/03/64

56 4 000 069
 ../../.. perception ALAT
GAOA N°5 (08/10/55)
GAOA N°3 QS (../../59)
Grpt 101 **CFZ** (22/07/61)
GH N°2 **BFP**
 ../../.. retour en métropole
 ../../.. réformé avec heures de vol
 Mis en vente aux Domaines, à Rennes, le 05/05/64

57 4 000 070
 ../../.. perception ALAT
GAOA N°5 (05/10/55)
 MEA (../07/57)
 676 CRALAT
 30/09/62 retour en métropole via l'Espagne
 ../09/62 Montauban
 (04/08/64) Saint Cyr l'Ecole
 ../../.. réformé avec heures de vol
 vendu Domaines Rennes le 14/04/64
 Mis en vente aux Domaines, à St-Cyr, le ../04/65

58 4 000 071
 01/03/55 perception ALAT
 Versailles 07/03/58
 07/03/58 **GE-ALAT**
GALAT N°8 (29/01/60)
 ../../.. réformé avec heures de vol
 30/04/63 cédé Armée de l'Air.



NC-856A n°56/BFP « Isère » du GH N°2 à Sétif (photo Didier Faure).



NC-856A n° 57/MEA à Tarbes en juillet 1957 (photo Marcel Vervoort).

NUMEROS constr	ALAT date de réception	A F F E C T A T I O N S	IMMATRICULATIONS
-------------------	------------------------------	-------------------------	------------------

59 4 000 072
 ../../55 perception ALAT
GALAT N°7 17/10/58 (07/04/62) **AFO**
 ../../.. réformé avec heures de vol
 Mis en vente aux Domaines, à Rennes, le 05/05/64, 17/07/64

60 4 000 073
 ../../55 perception ALAT
CPOA (02/11/55)
ES.ALOA (../06/56)
GAOA N°9 (../04/57)
ES.ALAT **AKE** (../04/60)
 ../../.. réformé avec heures de vol
 Mis en vente aux Domaines, à Rennes, le 05/05/64, 29/06/64

61 4 000 074
 ../../55 perception ALAT
GAOA N°9 (../03/57)
 ../../.. réformé avec heures de vol
 Mis en vente aux Domaines, à Rennes, le 05/05/64

62 4 000 075
 ../../55 perception ALAT
ES.ALOA **L-C**
 détruit le 28/09/56. L'appareil percute la statue de Germania, face à la ville de
 Bingen, près de Mayence, en bord de Rhin. L'équipage, le maréchal des logis-chef Jean-Louis Rivière, et
 le maréchal des logis Roland Hindley, est tué.
 ../../.. réformé avec heures de vol

63 4 000 076
 08/02/55 perception ALAT
GAOA N°5 **SU** (08/06/56)
 25/07/57 A 18 heures 15, au cours d'une mission de liaison de Moularès à Gafsa, le NC 856A n°
 97, immatriculé F-MASU, piloté par le maréchal des logis Robert Toussaint du GAOA N°5, accompagné des
 capitaines Alibrant et Le Coniac de la Longrains du 4^e RIC, s'écrase au sol à proximité de l'aérodrome de
 Gafsa. Pilote et passagers sont tués et carbonisés, l'appareil ayant immédiatement pris feu.
 ../../.. réformé avec heures de vol
ES.ALAT (../10/58)
GALAT N°6 **OR** (../../63)
 ../../.. réformé avec heures de vol
 03/05/63 cédé Armée de l'Air.

64 4 000 077
 ../../55 perception ALAT
ES.ALAT **AKD** (../04/60)
GALAT N°8 **AGL** (02/07/62)
 02/07/62 accidenté
 vendu Domaines Rennes le 14/04/64
 ../../.. réformé avec heures de vol
 Mis en vente aux Domaines, à St-Cyr, le ../04/65

65 4 000 078
 ../../55 perception ALAT
ES.ALAT **AKJ** (../11/59)
 ../04/61 **GALAT N°9** ../01/63 **AH.**
8° GALAT (01/01/63)
 ../../.. réformé avec heures de vol
 Mis en vente aux Domaines, à Rennes, le 05/05/64

66 4 000 079
 ../../55 perception ALAT
GH N°2 **BFS**
 ../../.. retour en métropole
 sans (13/03/60) Guyancourt
 ../../.. réformé avec heures de vol
 Mis en vente aux Domaines, à Bourges, le ../07/65

67 4 000 080
 08/02/55 perception ALAT
AEJ
 ../../.. réformé avec heures de vol
 06/05/63 cédé Armée de l'Air.



Le NC-856 n°62, codé L-C, de l'ES.ALOA de Mayence-Finthen détruit le 28 septembre 1956 (photo Jacques Zenghi).

NUMEROS constr	ALAT date de réception	A F F E C T A T I O N S	IMMATRICULATIONS
-------------------	------------------------------	-------------------------	------------------

68 4 000 081
08/02/55 perception ALAT
GALAT N°9 AH. (../08/61)
../.../.. réformé avec heures de vol
22/04/63 cédé Armée de l'Air.

69 4 000 082
../.../55 perception ALAT
GAOA N°4 (28/07/55)
GALAT N°4 (
../.../.. retour en métropole
(05/08/64) Toussus
../.../.. réformé avec heures de vol
Mis en vente aux Domaines, à Rennes, le 05/05/64

70 4 000 083
../.../55 perception ALAT
GAOA N°6 20/01/58 AEI (09/09/57)
20/01/58 Montauban
GALAT 104 09/10/62 **CJA** (19/04/62)
../.../.. réformé avec heures de vol
Mis en vente aux Domaines, à Bourges, le ../07/65

71 4 000 084
../.../55 perception ALAT
GH N°2 **AAZ** (08/04/57)
../.../.. retour en métropole
../.../.. réformé avec heures de vol

72 4 000 085
../.../55 perception ALAT
GAOA N°3 (13/09/55) Oued Hamimin
01/10/55 *accidenté sur le parking de Oued Hamimin.*
Sétif 03/10/55
GAOA N°3 **QU** (01/08/56)
../.../.. retour en métropole
GAOA N°9 (../07/58)
GALAT N°9 01/09/59 AH.
01/09/59 Montauban
GALAT N°9 08/02/60 AH.
08/02/60 Montauban
GALAT N°9 AH. (../01/63)
../.../.. réformé avec heures de vol
Mis en vente aux Domaines, à Bourges, le ../07/65

73 4 000 086
../.../55 perception ALAT
GALAT 104 (../03/62)
../.../.. réformé avec heures de vol
Mis en vente aux Domaines, à Bourges, le ../07/65

74 4 000 087
../.../55 perception ALAT
GALAT N°5 29/08/58
29/08/58 674 CRALAT
../.../.. retour en métropole
../.../.. réformé avec heures de vol
vendu Domaines Nancy le 18/01/64
Mis en vente aux Domaines, à Rouen, le ../05/65

75 4 000 088
../.../55 perception ALAT
GH N°2 **BFW** (01/01/60)
../.../.. retour en métropole
GALAT N°7 **AFP** (27/07/62)
../.../.. réformé avec heures de vol
Mis en vente aux Domaines, à Bourges, le ../07/65



NC-856A n°75/BFW du GH N°2, le 1^{er} janvier 1960 à Sétif (photo Bernard Chenel).

NUMEROS constr	ALAT date de réception	A F F E C T A T I O N S	IMMATRICULATIONS
-------------------	------------------------------	-------------------------	------------------

76 4 000 089
 ../../55 perception ALAT
 04/11/57 accidenté
GH N°2 **BFY** (06/07/60)
 ../../.. retour en métropole
 ../../.. réformé avec heures de vol
 vendu Domaines Rennes le 14/04/64
 Mis en vente aux Domaines, à Rouen, le ../05/65

77 4 000 090
 ../../55 perception ALAT
GAOA N°3 **QQ** (07/08/56)
Grpt 101 **CFT** (23/09/61)
 ../../.. retour en métropole
 ../../.. réformé avec heures de vol
 Mis en vente aux Domaines, à Rennes, le 05/05/64

78 4 000 091
 ../../55 perception ALAT
GALAT N°4 (05/05/58) (25/07/58)
 ../../.. retour en métropole
 ../../.. réformé avec heures de vol
 Mis en vente aux Domaines, à Bourges, le ../07/65

79 4 000 092
 ../../55 perception ALAT
GAOA N°3 **QP** (08/09/56)
GALAT 102 **CGD** (22/04/60)
 22/04/60 accidenté au 4^e échelon au décollage d'Aflou.
 ../../.. retour en métropole
GALAT N°1 **AOI** (02/04/62)
 ../../.. réformé avec heures de vol
 Mis en vente aux Domaines, à Essey, le 18/12/63, 02/06/64

80 4 000 093
 ../../55 perception ALAT
GAOA N°4 **AWH**
 14/06/57 accidenté à Fès.
GALAT N°4 (09/07/58)
GALAT 101 **CFW** (17/01/60) Sétif
 ../../.. réformé avec heures de vol
 Mis en vente aux Domaines, à Rennes, le 05/05/64

81 4 000 094
 ../../55 perception ALAT
 ../../.. réformé avec heures de vol
 Mis en vente aux Domaines, à Rennes, le 05/05/64

82 4 000 095
 ../../55 perception ALAT
GAOA N°3 (03/10/55) Oued Hamimin
GALAT N°3 (24/09/60) **CKC** (24/09/60)
 676 CRALAT
 08/09/62 retour en métropole via l'Espagne
 ../09/62 Montauban
 ../../.. réformé avec heures de vol
 Mis en vente aux Domaines, à Rennes, le 05/05/64

83 4 000 096
 ../../55 perception ALAT
 05/08/55 **GAOA N°5**
EA .ALAT (../01/59)
 ../../.. retour en métropole
GALAT N°9 **AH.** (../03/60)
 ../../.. réformé avec heures de vol
 Mis en vente aux Domaines, à Bourges, le ../07/65



NC-856A n°76/BFY du GH N°2, le 6 juillet 1960 à Djidjelli (photo Bernard Chenel).



NC-856A n°76/BFY, du GH N°2 à Sétif, en 1961 (photo Jacques Barraquier).



NC-856A n°76/BFY, du GH N°2 à Sétif, accidenté en 1961/62 (photo Jacques Barraquier).

NUMEROS constr	ALAT date de réception	A F F E C T A T I O N S	IMMATRICULATIONS
-------------------	------------------------------	-------------------------	------------------

84 4 000 097
 ../..55 perception ALAT
 ../06/55 **GAOA N°5** **SU** (08/06/56)
 08/06/56 *A 18 heures 15, au cours d'une mission de liaison de Moularès à Gafsa, le NC 856A n° 84, immatriculé F-MASU, piloté par le maréchal des logis Robert Toussaint du GAOA N°5, accompagné des capitaines Alibrant et Le Coniac de la Longrays du 4^e RIC, s'écrase au sol à proximité de l'aérodrome de Gafsa. Pilote et passagers sont tués et carbonisés, l'appareil ayant immédiatement pris feu.*
 ../.. réformé avec heures de vol

85 4 000 098
 ../..55 perception ALAT
EA.ALAT 09/01/60
 09/01/60 *endommagé par le feu à Sidi-bel-Abbès*
 ../.. retour en métropole
 (04/08/64) Saint Cyr l'Ecole
 ../.. réformé avec heures de vol
 vendu Domaines Rennes le 28/03/64
 Mis en vente aux Domaines, à St-Cyr, le ../04/65

86 4 000 099
 03/05/55 perception ALAT
 ../.. réformé avec heures de vol
 03/05/63 cédé Armée de l'Air.

87 4 000 100
 ../..55 perception ALAT
 Nancy 12/08/55
 12/08/55 **GAOA N°8**
GALAT N°8 (07/07/58) (03/08/60)
 ../.. réformé avec heures de vol
 vendu Domaines Rennes le 28/03/64
 Mis en vente aux Domaines, à Rouen, le ../05/65

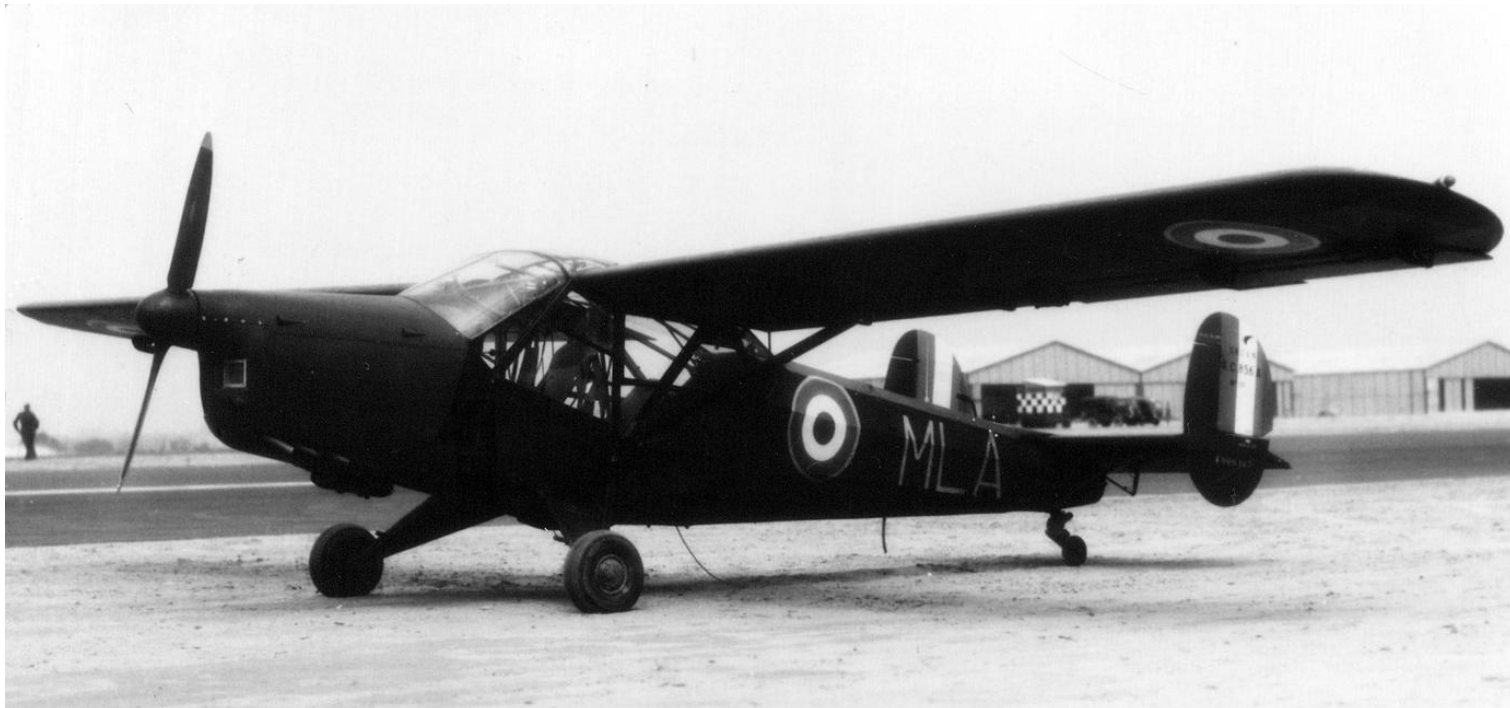
88 4 000 101
 ../..55 perception ALAT
 Nancy 20/09/55
 20/09/55 **GAOA N°8**
GALAT N°8 (06/08/58) (18/08/59)
 ../.. réformé avec heures de vol

89 4 000 102
 ../..55 perception ALAT
 674 CRALAT
 18/02/59 *Lors d'une liaison Sétif-Tébessa, il s'écrase à Tébessa. Ses occupants, le commandant Paul Piquemal, le capitaine Jean Vergnes et le maréchal des logis-chef Claude Malvaud sont tués.*
 ../.. réformé avec heures de vol

90 4 000 103
 24/05/55 perception ALAT
 Nancy 10/11/55
 10/11/55 **GAOA N°8**
 ERM **MLA**
 ../.. réformé avec heures de vol
 22/04/63 cédé Armée de l'Air.

91 4 000 104
 ../..55 perception ALAT
 Nancy 07/02/56
 07/02/56 **GAOA N°8**
ES.ALAT (../10/58)
ES.ALAT **AKN** (../01/90)
 ../.. réformé avec heures de vol
 vendu Domaines Rennes le 14/04/64
 Mis en vente aux Domaines, à Rouen, le ../05/65

92 4 000 105
 ../05/55 perception ALAT
 Nancy 10/11/55
 10/11/55 **GAOA N°8**
GALAT 104 **CJA** (../06/60) Toulouse
 ../.. réformé avec heures de vol
 05/07/63 cédé Armée de l'Air.



NC-856A n°90/MLA (photo X, collection Christian Malcros).



Vu à Toulouse Lasborde en juin 1960, le NC-856 n°92/CJA (photo J. Mutin).

NUMEROS constr	ALAT date de réception	A F F E C T A T I O N S	IMMATRICULATIONS
-------------------	------------------------------	-------------------------	------------------

93 4 000 106
14/06/55 perception ALAT
Nancy 07/02/56
07/02/56 **GAOA N° 8**
../.../.. réformé avec heures de vol
30/04/63 cédé Armée de l'Air.

94 4 000 107
../.../55 perception ALAT
GAOA N° 3 NU (25/04/57)
GH N° 2 BFZ (31/10/57)
AGM
EA .ALAT (21/03/60)
21/03/60 *accidenté*
../.../.. retour en métropole
../.../.. réformé avec heures de vol
Mis en vente aux Domaines, à Bourges, le ../07/65

95 4 000 108
../.../55 perception ALAT
GH N° 3 **ABY** (13/08/56)
27/07/57 *accidenté à Argana près de Marrakech. Trois morts, le capitaine Leroux, le mdl Roland Mongelous et le mdl Cathelin.*
../.../.. retour en métropole
../.../.. réformé avec heures de vol
cédé Armée de l'Air.

96 4 000 109
../.../55 perception ALAT
GH N° 3 (30/07/56)
GALAT N° 4 (17/07/58)
GALAT N° 3 **AQR** (07/06/60)
../.../.. retour en métropole
../.../.. réformé avec heures de vol

97 4 000 110
../.../55 perception ALAT
?
GALAT N° 7 **MEA** (08/06/56)
ERM Versailles **MEA** (../09/58)
../.../.. réformé avec heures de vol
03/07/63 cédé Armée de l'Air.

98 4 000 111
../.../55 perception ALAT
GAOA N° 1 **AOK** (07/10/57)
../.../.. réformé avec heures de vol
Mis en vente aux Domaines, à Rennes, le 05/05/64

99 4 000 112
../.../55 perception ALAT
GALAT N° 3 **CKC** (02/01/61)
../.../.. retour en métropole
../.../.. réformé avec heures de vol
Mis en vente aux Domaines, à Rennes, le 05/05/64

100 4 000 113
../.../55 perception ALAT
GH N° 2 **AAV** (08/04/57)
../.../.. retour en métropole
../.../.. réformé avec heures de vol

101 4 000 114
../.../55 perception ALAT
GAOA N° 1 (13/08/56)
CIS .ALAT (24/10/60)
(05/08/64) Saint Cyr l'Ecole
../.../.. réformé avec heures de vol
vendu Domaines Rennes le 14/04/64
Mis en vente aux Domaines, à St-Cyr, le ../04/65



NC-856A n°97/MEA de l'ERM de Versailles (photo X, collection Christian Malcros).

NUMEROS constr	ALAT date de réception	A F F E C T A T I O N S	IMMATRICULATIONS
-------------------	------------------------------	-------------------------	------------------

102 4 000 115
05/07/55 perception ALAT
..../.. réformé avec heures de vol
22/04/63 cédé Armée de l'Air.

103 4 000 116
30/06/55 perception ALAT
GALAT N°7 **AFL**
7° GALAT AFL
..../.. réformé avec heures de vol
03/05/63 cédé Armée de l'Air.

104 4 000 117
14/05/55 moteur Régnier 4LO4 monté à l'ERM de Nancy
..../55 perception ALAT
17/05/56 **GAOA N°2**
29/06/55
GALAT 2 **APC** (..../60)
07/04/61 ERGM Montauban
07/06/61 **ES.ALAT**
25/10/61 moteur en fin de potentiel et déposé
..../.. réformé avec heures de vol
30/04/63 cédé Armée de l'Air.

105 4 000 118
..../55 perception ALAT
GALAT 103 Aéro-club Paris Nord a/c 01/08/58
GALAT N°7 AFI (../09/60)
..../.. réformé avec heures de vol
vendu Domaines Rennes le 14/04/64
Mis en vente aux Domaines, à St-Cyr, le ../04/65

106 4 000 119
29/06/55 perception ALAT
Versailles 06/05/58
06/05/58 **GALAT N°7** (15/09/58)
..../.. réformé avec heures de vol
15/07/63 cédé Armée de l'Air.

107 4 000 120
GH N°2 **AAX** (08/04/57)
..../.. retour en métropole
..../.. réformé avec heures de vol
Mis en vente aux Domaines, à Rennes, le 05/05/64, 29/06/64

108 4 000 121
05/07/55
16/07/58 **GALAT N°7**
..../.. réformé avec heures de vol
30/04/63 cédé Armée de l'Air.

109 4 000 122
../04/55 livré
18/04/56 **GAOA N°7**
ES.ALAT **AKB** (28/03/60)
28/03/60 accidenté au 3° échelon.
GALAT N°8 **AGL** (03/08/61)
..../.. réformé avec heures de vol

110 4 000 123
../04/55 perception ALAT
../02/62 **ESAM** ../11/62
8° GALAT **AHB** (..../69)
..../.. réformé avec heures de vol
Mis en vente aux Domaines, à Bourges, le ../07/65



NC-856A n°103, codé AFL, du GALAT N°7 au Buc (photo X, via Michel Salmon).



NC-856A n° 104/APC, du GALAT n°2, à Baden, en 1959 (photo Eric Bannwarth).



NC-856A n° 107/AAX « Moselle » du GH N° 2 survole Sétif en avril 1957 (photo Pierre Tabart).



NC-856A n° 109/AGL du GALAT N°8 (photo X, via Florence de Lapersonne).

NUMEROS constr	ALAT date de réception	A F F E C T A T I O N S	IMMATRICULATIONS
-------------------	------------------------------	-------------------------	------------------

111 4 000 124
05/07/55 perception ALAT
GAOA N°1 (15/06/56)
GALAT N°7 02/10/58 (01/06/58)
02/10/58 **ES .ALAT**
03/11/60 **GALAT N°7**
..../..../.. réformé avec heures de vol
03/05/63 cédé Armée de l'Air.
Ecole de l'Air
Ailes Anciennes en restauration. YT (../04/97) Dugny

112 4 000 125
05/07/55 perception ALAT
GAOA N°7 13/06/56
GALAT N°7 22/04/58 (01/06/58)
22/04/58 accidenté
GALAT N°7 (01/10/58) (24/02/61)
..../..../.. réformé avec heures de vol
06/05/63 cédé Armée de l'Air.



Jean Springsklee et Stéphane Agopian devant le NC 856 n° 112 du GALAT N°7 (photo Stéphane Agopian).

Galerie photos



Sidi-Bel-Abbès, deux des trois NC-856 en service à l'EA.ALAT, en 1958 (photo Michel Dupont).



Fès, mai 1957, NC-856, codé AWB, du GAOA N°4 (photo Alain Schlauder).



NC-856A, codé B-Z, du GH N°3, en 1956, à Berguent, au Maroc (photo Claude Proisy).



Sidi-Bel-Abbès, en 1960 ou 1961, le NC-856 codé BBX de l'EA.ALAT (photo Jean-Claude Brouard).



Leroy, dit Nanard, et Granet posant devant le NC-856 codé SY et portant sur le fuselage l'insigne du GAOA N°5 (photo via Michel Salmon).



NC-856A, codé OR, du GALAT N°1 en septembre 1963 à Pau-Idron (photo Yves Soudit)..



Buc, le 8 novembre 1960, le. NC-856A codé AFD du GALAT N°7 (photo X, via Michel Salmon).



Alignement de NC-856A du GALAT N°8 sur la parking de Dinan (photo ECPA).



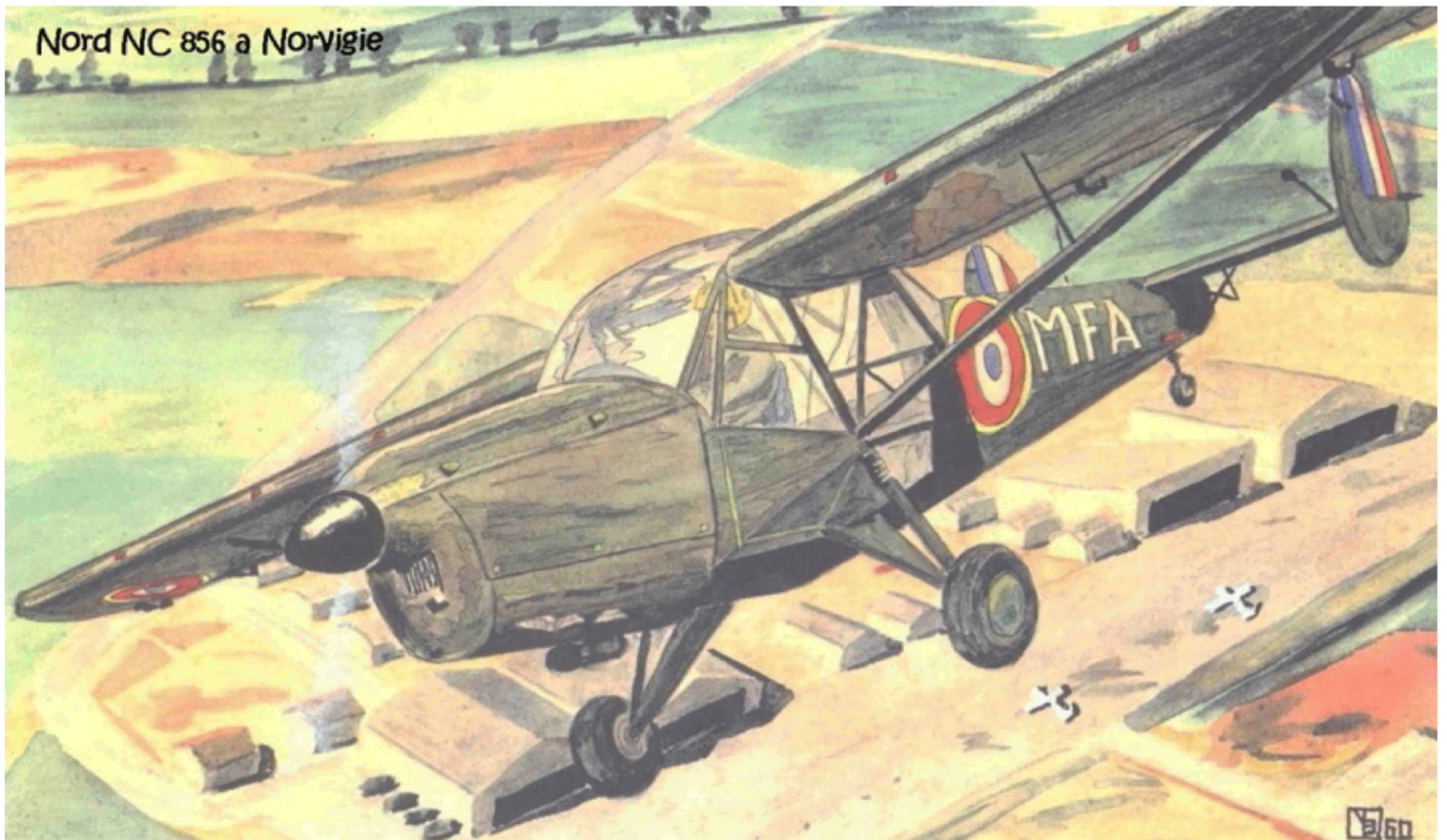
La Réghaïa 1958, NC-856A, codé MGB, de la 674^e CRALAT (photo André Kraether).



NC 856, codé MFA, de la 675^e CRALAT (photo François Malnoy).



Un NC-856A de la 676^e CRALAT, codé MMA, de passage a Tizi-Ouzou (photo Jean-Yves Grillon)



Dessin de Yves Le Bec.