

Christian Malcros

LES AERONEFS DE L'ALAT (VOLUME 16)

# SNCASO SO-1221 Djinn

en service dans l'ALAT



*Djinn n° FR 63/BLT du PA de la 12<sup>e</sup> DI à Tlemcen, en 1961 (photo Christian Puech).*



**Publication gratuite – vente interdite**  
Reproduction autorisée

## Amis Internautes,

Ce dossier est le seizième d'une série consacrée aux appareils en service dans l'ALAT. Imprimez-le, si vous le souhaitez.

Faites-le circuler sans modération.

Et, n'hésitez pas à me signaler toute erreur possible ou omission.

Je recherche des photos de Djinn en service dans l'ALAT, mais aussi des insignes pour compléter ma collection, contactez moi !

Merci aux propriétaires des photos dont les noms sont mentionnés, ainsi que pour l'aide apportée par Pierre JARRIGE, dont les travaux sur l'aviation en Afrique du Nord font autorité.

Sans oublier la collaboration précieuse de Marc BONAS, de Jean-Pierre Cabray et Dominique Roosens sur les données techniques.

Bien cordialement.

Christian MALCROS

[christianmalcros@yahoo.fr](mailto:christianmalcros@yahoo.fr)

[www.alat.fr](http://www.alat.fr) et [www.alat2.fr](http://www.alat2.fr)

---

### Parus

01 Nord 3400 Norbarbe  
03 Sikorsky S-55/H-19  
05 Piper L-21B et BM  
07 Piper PA-22 Tripacer  
09 SCAN NC-856 Norvigie  
11 Nord 3202  
13 Agusta-Bell 47G-2  
15 Cessna L-19E suite

02 Max-Holste MH-1521 Broussard  
04 Westland WS-55 Whirlwind  
06 Stampe SV-4  
08 Sud Aviation SA-318C Alouette II  
10 Hiller UH-12  
12 Agusta-Bell 47G-1  
14 Cessna L-19E

### A paraître prochainement

17 Piper L-18C

### Bibliographie

Fana de l'Aviation n° 211, 212, 213, 214 et 215. Par Philippe Boulay.

Le Trait d'Union, n° 21.

La Vitrine du Maquettiste, n° 16. Par Dominique Roosens.

---

# SNCASO SO-1221 Djinn



*Djinn n° FR 67 en Algérie avec une nacelle pour les évacuations sanitaires (photo Joh Marriassouce).*

Développé par la SNCASO (Société Nationale de Construction Aéronautique du Sud Ouest) le Djinn fut conçu tout d'abord comme un hélicoptère monoplace. Le Djinn biplace (SO-1221) fut équipé d'une turbine Palouste IV de 240 Cv. Il ne possédait pas de rotor anticouple, mais une dérive, le rotor étant entraîné par la réaction produite par l'éjection d'air comprimé en bout des deux pales, il n'y avait pas d'effet de couple.

Le 23 juin 1953, le Djinn a battu le record du monde d'altitude pour des hélicoptères de moins de 500 kg avec 4 789 mètres.

Les premiers appareils étaient mis en route à l'aide d'une manivelle. Quelques tours vers l'avant pour entraîner la turbine, ensuite deux ou trois tours vers l'arrière pour l'allumage, et à nouveau vers l'avant jusqu'à ce que la turbine soit lancée. Le pilote remettait alors la manivelle dans son logement et regagnait son siège afin de terminer la mise en route. Par la suite, un moteur Lavalette remplaça la manivelle. C'était en fait ni plus ni moins qu'un moteur de mobylette, fixé sur la turbine, il permettait le lancement de celle-ci, le pilote étant assis à son poste. Le Lavalette étant lancé à l'aide d'une cordelette située en haut à droite du pilote, et contrôlé à l'aide de manettes de dérailleur de vélo. Les difficultés étaient identiques à celles que l'on a pour démarrer les engins de jardinage. Petite astuce, il fallait avoir un bidon de deux litres d'essence et du coton, afin de faire respirer le carburateur. Evidemment, il ne fallait pas oublier d'arrêter ce moteur après la mise en route.

112 exemplaires ont été mis en service dans l'ALAT du 25 octobre 1956 au 18 novembre 1960. Tout d'abord une présérie de douze exemplaires (entre FC 01 et FC 24, les lettres FC figurant dans le numéro de construction signifient que l'appareil a été construit dans l'usine de La Courneuve). Puis une série de 100 exemplaires en deux tranches. Une première tranche de 50 exemplaires (numéros compris entre FR 1 et FR 72, Les lettres FR signifient que l'appareil a été construit dans l'usine de Rochefort), suivie par une seconde tranche de 50 exemplaires (numéros de FR 101 à FR 150). La seconde tranche est équipée d'un moteur Lavalette (rétrofit sur la première tranche) et, à compter du FR 131, d'un moyeu graphité.

Après leur retrait, ils sont stockés à l'ERM/ALAT de Montauban (13 en 1964, 29 en 1965, 31 en 1966, 39 en 1969).

12 appareils sont réformés en février 1972, 38 le 20 mai 1972 et 6 le 19 avril 1972.

A noter que les premiers pilotes de Djinn ne possédaient pas de brevet de pilote d'hélicoptère, cet appareil, sans rotor de queue, n'étant pas considéré comme tel.

Sources : SHD, Armand Farrugia.



Tableau de bord d'un Djinn (photo Christian Puech)..

**PARC ALAT - SITUATION AU 1<sup>er</sup> JANVIER DE CHAQUE ANNEE**

	1957	1958	1959	1960	1961	1962	1963	1964	1965	1966
en service			56	72	66	58	45	21	20	20
total	15	51	64	84	90	84	79	62	59	58
HdV*			8898	12029	13787	11695	8762	4264	3504	3559
	<b>1967</b>	<b>1968</b>	<b>1969</b>	<b>1970</b>	<b>1971</b>	<b>1972</b>	<b>1973</b>	<b>1974</b>	<b>1975</b>	<b>1976</b>
en service	21	21	12	0	0	0	0	-	-	-
total	58	58	57	56	56	56	0	-	-	-
HdV*	3888	4041	2842	88	0	0	0			

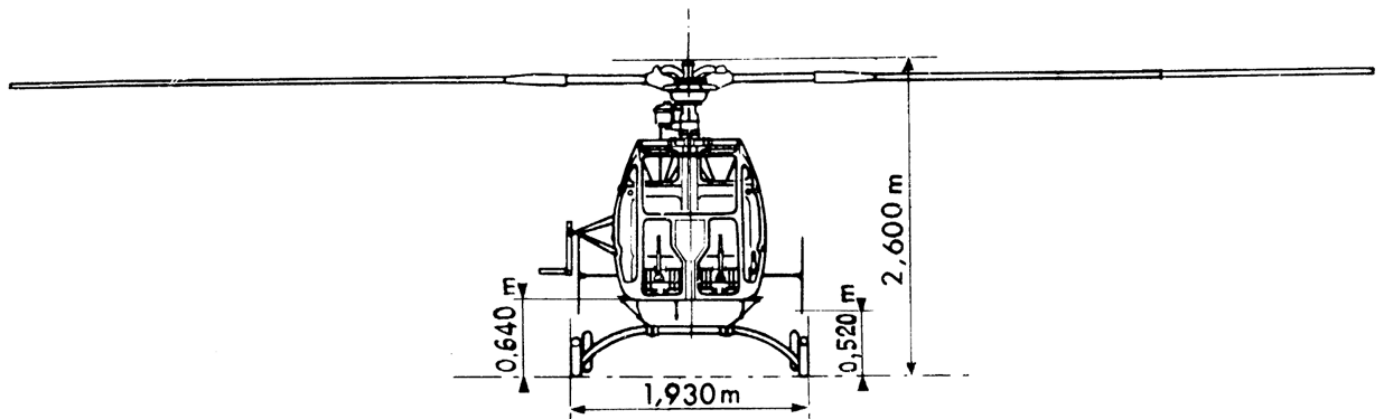
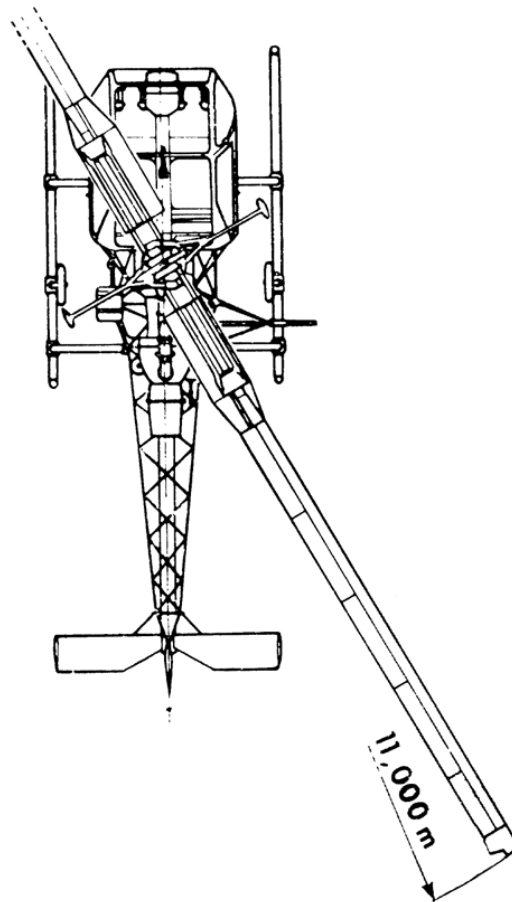
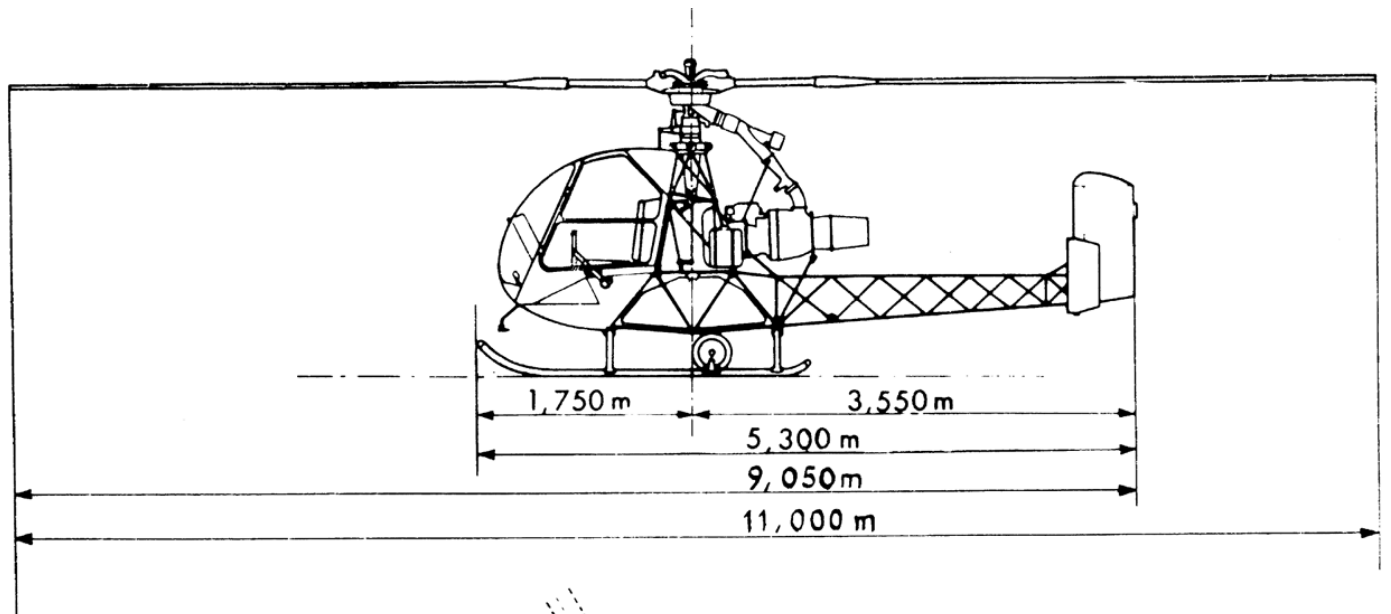
\* = heures de vol. Sources : DCM/ALAT.

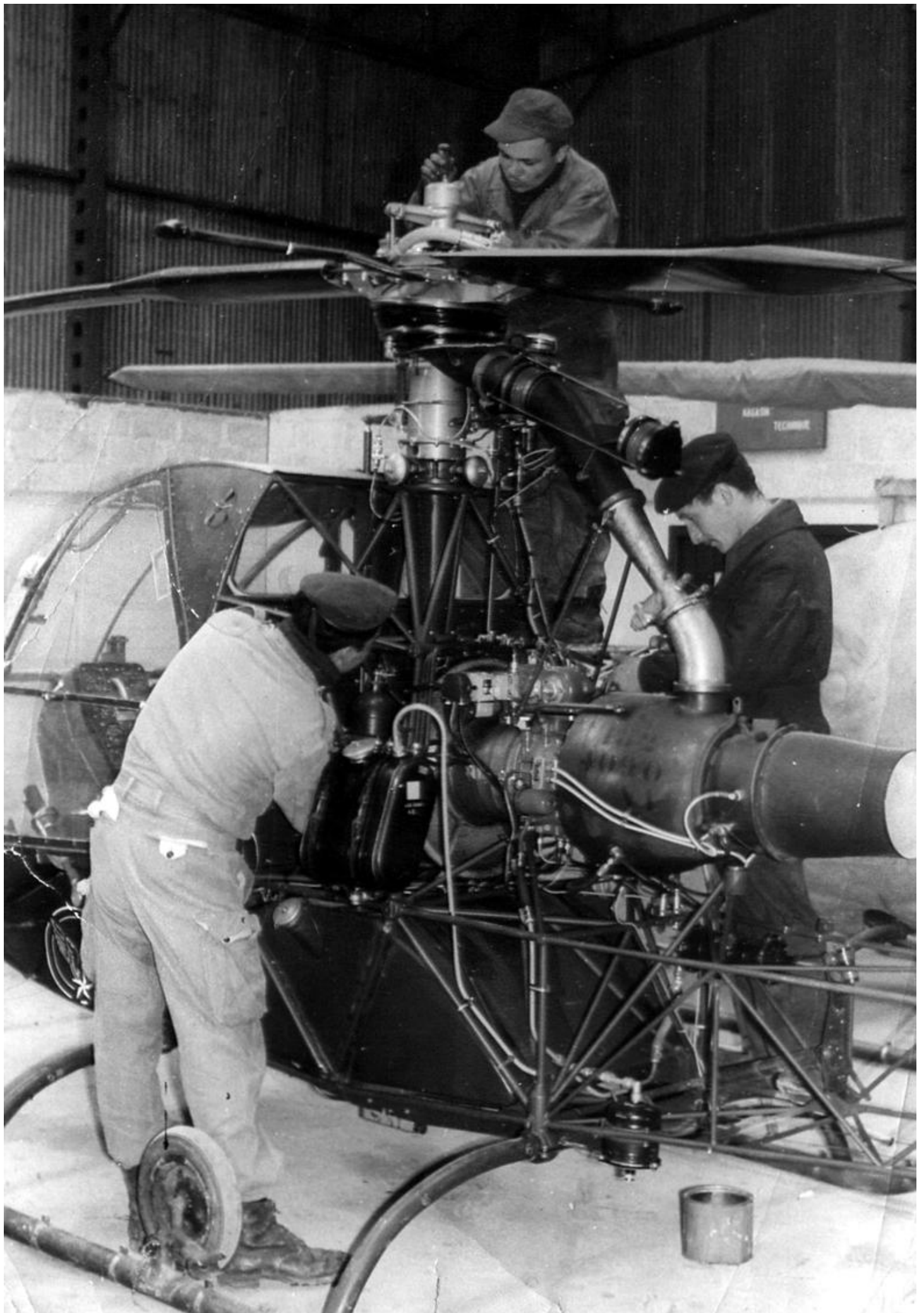


*Des essais de tir de missiles SS-10 ont été réalisés à partir de Djinn (photo Sud-Aviation)  
Ainsi que l'équipement d'une mitrailleuse (photo Joseph Koberlé).*



# Plan trois vues





Mécaniciens à l'œuvre sur un Djinn, en juin 1957, à l'EA.ALAT de Sidi-bel-Abbès (photo Roger Sautereau).

# Données techniques

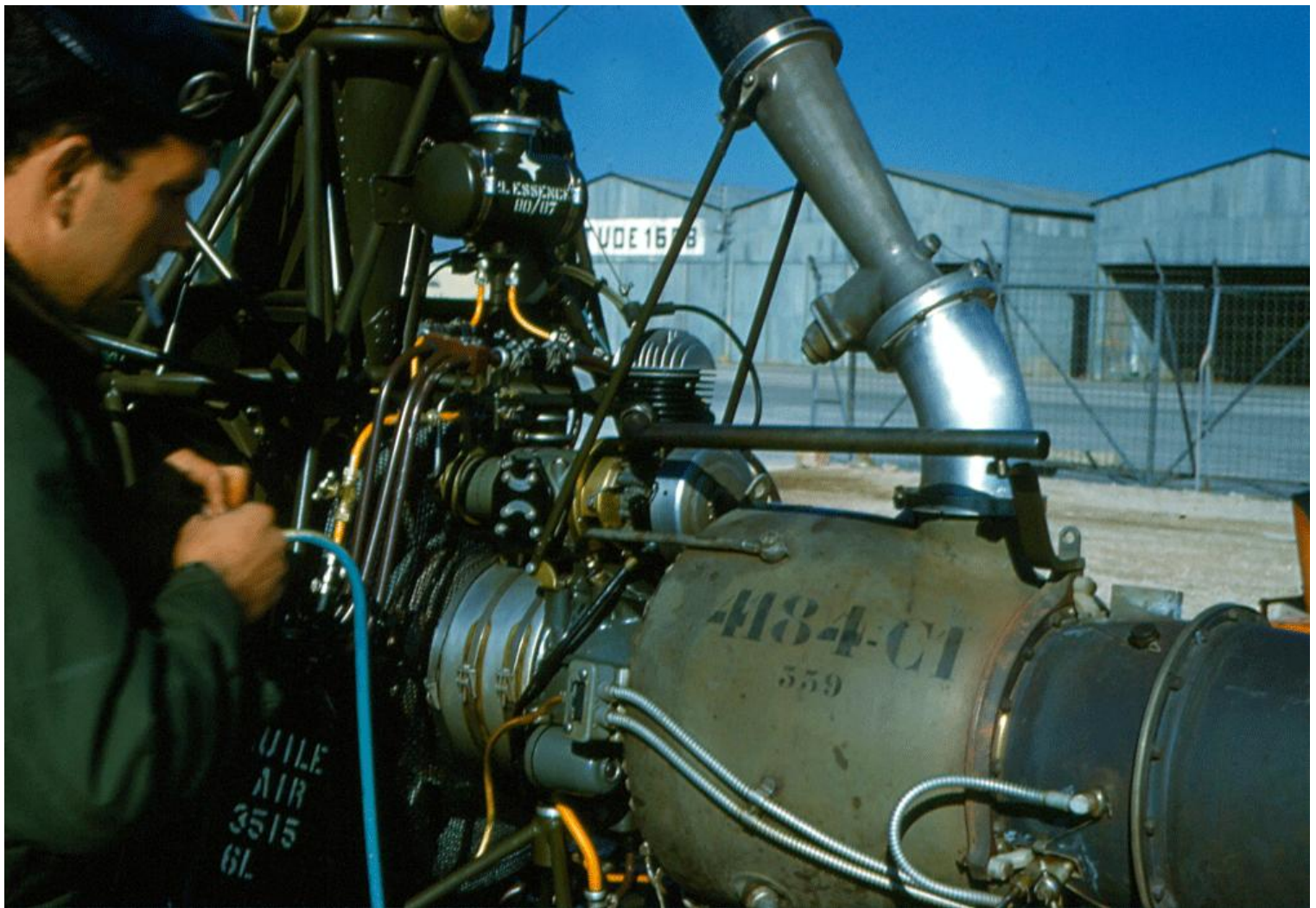
<b>caractéristiques:</b>	hélicoptère léger, monorotor.
<b>dimensions:</b>	longueur hors tout: 5,30 mètres. hauteur: 2,62 mètres. diamètre rotor: 11 mètres.
<b>masse:</b>	à vide équipé: 338 kg. charge utile: masse totale maximale: 630 kg. quantité de carburant utilisable : .
<b>équipage:</b>	pilote: 1.      observateur: 1.
<b>armement:</b>	non.
<b>dimension aire d'atterrissage:</b>	carré de 30 mètres sur 30 mètres. aucun obstacle sur 100 mètres dans la direction des vents dominants.
<b>radio:</b>	VHF: ANPRC 10 AFR. TB: TFAP 8A.
<b>performances (à la masse maximale de 630 kg):</b>	vitesse de croisière au niveau de la mer: 65 km/h. vitesse maximale au niveau de la mer: 125 km/h. vitesse ascensionnelle: m/s. autonomie: 2 heures 15. plafond pratique: 2900 m avec 700 kg. distance franchissable au niveau de la mer: km. autonomie en vol de croisière normale au niveau de la mer: heures.
<b>missions:</b>	observation et liaison, évacuation sanitaire un blessé assis.
<b>motorisation:</b>	1 Turbomeca "Palouste IV" d'un débit aux pales de 1,400 kg/s. La seconde tranche est équipée d'un moteur Lavalette (rétrofit sur la première tranche).. puissance à . consommation : 110 à 120 kg/h. type de carburant: kérosène TRO. lubrifiant: AIR 3515. capacité du réservoir: 250 litres.

(sources ESAM).



Gros plan sur le moteur du Djinn (photo Roger Sautereau).



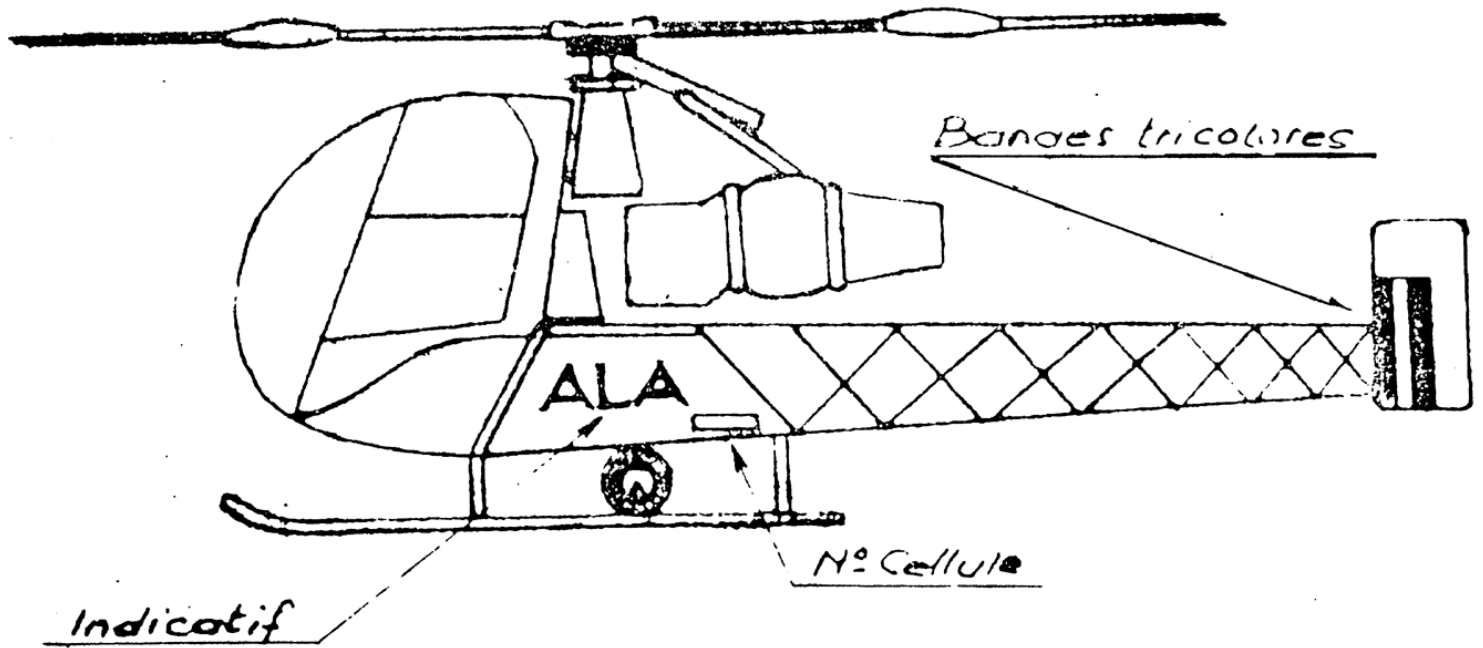


*Le démarreur du Djinn, en fait un moteur de mobylette, lancé depuis la cabine par une cordelette. (photo Jean-Yves Grillon).*



*Djinn du 2° PMAH de la 12° DI lors d'une evasan dans le secteur du Telagh en 1958  
(photo Bernard Balaszynski, via Georges Vieville)*

# Marques



Djinn n° FR ?/AUM du PMAH de la 5<sup>e</sup> DB, en 1959, au sud de Mostaganem (photo Jean-Claude Lemaitre).

# A Sidi-bel-Abbès avec le PA de la 13<sup>e</sup> DI

*Récit de Guy Verdier*

*soldat appelé en Algérie de janvier 1958 à avril 1960*

*photos de l'auteur (sauf indication contraire)*



*Guy Verdier devant un Djinn, codé ADO, à Sidi-bel-Abbès, en juin 1958.*

## **1- Arrivée à Sétif et les classes**

Je travaillais à la Régie Renault quand je reçus, juste avant Noël, ma convocation pour partir au régiment : je devais me rendre le 5 janvier 1958 à Bordeaux, à la caserne Niel, dans le quartier de la Bastide. Nous sommes restés là trois ou quatre jours avant d'être dirigés sur Marseille. Nous avons mis deux jours pour faire le voyage car nous étions dans un train spécial de militaires et nous devons laisser passer les trains normaux. Nous occupions notre temps à manger (nous avons reçu nos rations), à jouer aux cartes et à dormir un peu. Le problème était de savoir comment se laver car dans les toilettes du train ce n'était guère commode surtout quand il n'y avait plus d'eau. Mais ne dit-on pas "à la guerre comme à la guerre" ? On ne nous avait pas encore distribué nos tenues militaires parce que nous étions affectés à des régiments différents et nous étions partis avec nos vêtements civils, les moins beaux.

Gare Saint-Charles, à Marseille, des camions nous attendaient pour nous transporter au Dépôt des Isolés Métropolitains (DIM), installée au nord de la ville, dans le camp sainte Marthe. Comme nous étions nombreux il fallait jouer des coudes pour trouver une place où coucher. On nous avait accordé une petite permission, utilisée pour voir un film et casser la croute, car au DIM c'était du rata..., mais à notre retour nous avons trouvé nos valises dans l'allée et nous avons dû galérer pour trouver une autre place à nouveau...et enfin dormir un peu.

Le 13 janvier, nous avons embarqué pour l'Algérie à bord de "l'El Djézair" qui a dû affronter une très forte tempête, aux environs des Baléares, qui nous a secoués comme des sacs de noix. Tout le monde était malade et, comme nous avions la soute avant en guise de cabine "de luxe", nous n'étions pas beaux à voir en arrivant à Alger, vers 6 heures le lendemain matin : pas rasés, malades, et nos vêtements souillés de vomi. Les gamins du port riaient en se moquant de nous ; on ne peut pas dire que le prestige de l'armée française en soit sorti grandi !!

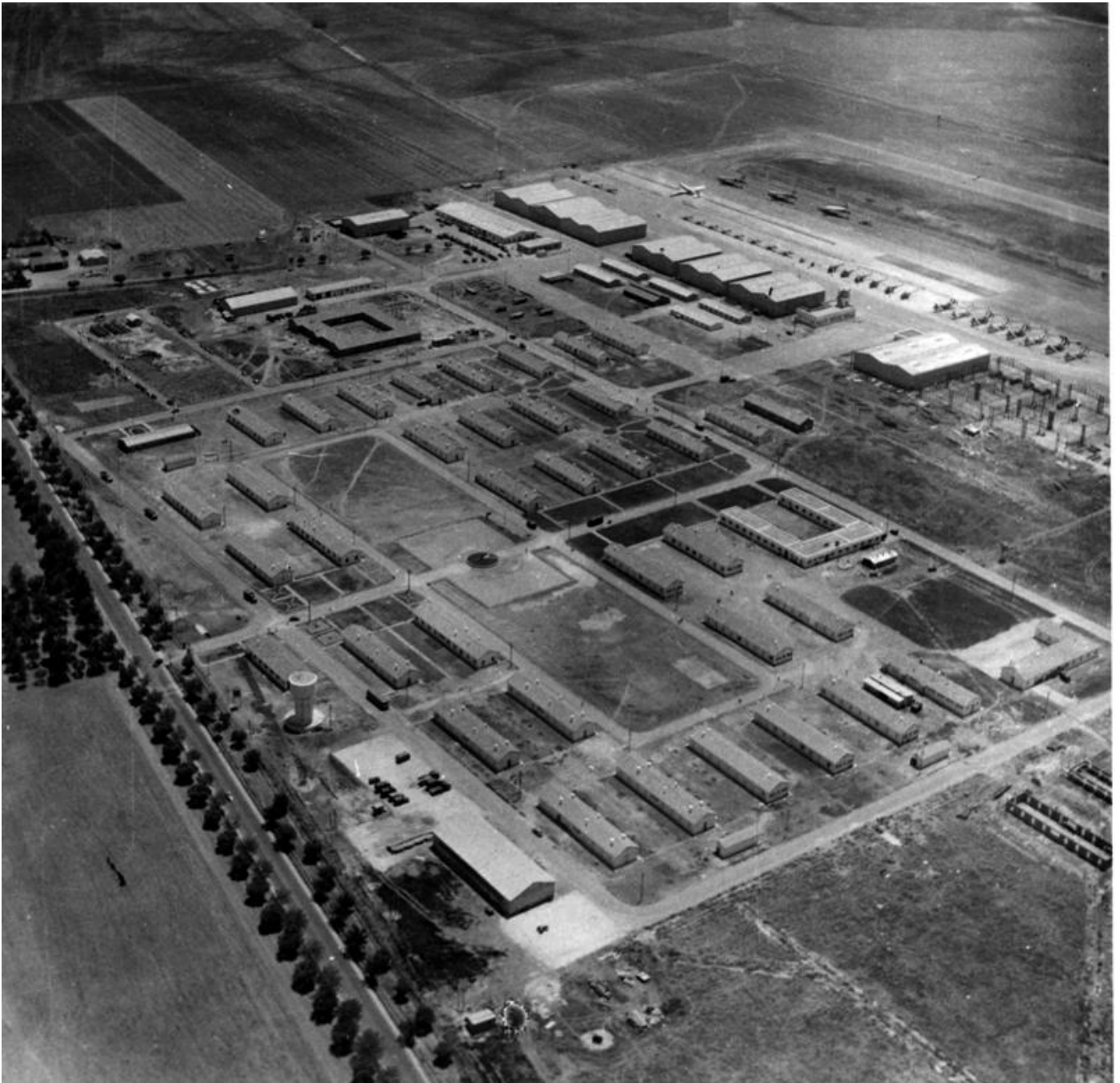
Le 16, j'ai quitté Alger pour rejoindre mon affectation, le Groupe d'Hélicoptères n°2, à Sétif, dans le Constantinois. Le train qui nous véhiculait traversait le pays par les gorges de Palestro où quelques mois plutôt dix-neuf soldats français avaient été massacrés, à la suite d'une embuscade. Nous avons comme consigne de fermer les rideaux pendant ce passage et de nous mettre à plat ventre si on nous tirait dessus. Nous sommes passés sans encombre mais il y avait quand même quelques militaires armés en protection et la locomotive était précédée par une draine (wagon de marchandise plat lesté) qui devait sauter au cas où une mine aurait été déposée sur la voie.

Nous sommes arrivés à Sétif dans la soirée et des camions du GH n°2 nous ont emmenés à la base d'Aïn Arnat. Cette base était dirigée par le commandant Crespin, surnommé "Monsieur quinze pains" (en clair cela veut dire quinze jours de salle de police), car il était particulièrement sévère. Plus tard, il deviendra ministre des sports, sous la présidence du général de Gaulle. Nous étions tous nouveaux et venions d'horizons divers. Je me suis trouvé dans le baraquement qui m'avait été notifié avec un gars de

Nice qui se nommait Ulff. Lui couchait en bas, et moi en haut. Nous avons rangé notre barda et fait un colis de nos vêtements civils que nous devons renvoyer chez nous. Puis, nous sommes allés au réfectoire pour enfin manger autre chose que nos rations. Alors que je faisais la queue, quelqu'un me frappe sur l'épaule. En me retournant, je constate qu'il s'agit d'un copain d'école à Arcachon, Alexandre Sabadach. Il était là depuis six mois et avait choisi d'être dans les commandos. Déjà à l'école c'était un dur ! Nous avons passé une soirée agréable, mais après pendant le temps des classes je ne l'ai pas vu beaucoup car la discipline était ferme (gare aux peines de prison) et lui partait souvent en mission.

Nous allions faire des manœuvres dans les environs en nous ne tenant pas très loin du camp au cas où les fellagas (nom donné aux combattants algériens) nous auraient repérés ce qui permettait aux commandos de nous secourir s'il y avait éventuellement une attaque. Nous partions quand même avec nos fusils et de vraies balles. Un matin quand nous nous sommes réveillés nous avons constaté qu'il était tombé au moins 30 centimètres de neige. Ce jour là nous avions sport en petite tenue mais étant donné les conditions atmosphériques nous avons décidé d'aller au rassemblement en treillis et chaussés de nos brodequins. A l'appel de 8 heures, le lieutenant, qui nous a vus habillés ainsi, a poussé un coup de gueule et nous a renvoyés nous changer. En guise de chaussures de sport nous avons des espadrilles et après une heure passée dans la neige nous étions tous transis de froid. Il y a même eu des gars qui ont dû aller à l'infirmerie le lendemain.

A la fin des classes nous passons un examen sur l'ensemble des matières étudiées (tir, sport, manœuvres, discipline, maniement d'armes, etc...), sans oublier le parcours du combattant, qui se trouve être un condensé du tout, en une seule journée, et qui réclame une bonne résistance... J'ai été reçu avec une moyenne de 12,18 sur 12 nécessaires. Le lendemain, nous avons la remise des bérets, une tradition au GH n°2, et après cette cérémonie nous passons devant les officiers qui nous dirigeaient vers notre affectation finale. Pour moi, ce fut Sidi-bel-Abbès, dans l'Oranais. Le soir on accorda une permission à tout le monde avec quartier libre à Sétif. Mais nous devons regagner les cars à minuit, et gare à ceux qui les manquaient, car c'était la police militaire (souvent des tarés) qui les prenait alors en charge, avec la prison directement au bout du chemin.



*Le terrain et le camp de Sidi-bel-Abbès en 1958.*

## 2- L'affectation à Sidi-bel-Abbès

Le 7 mai 1958, ce fut le départ pour Sidi-bel-Abbès, et la traversée de l'Algérie en sens contraire, dans un train qui roulait à petite vitesse, mais qu'importait, le principal était d'arriver en vie au terminus. A la gare de Sidi-bel-Abbès, une camionnette nous attendait, car le camp se situait à une quinzaine de kilomètres en direction de Mascara (le pays du bon vin). Nous étions quatre, Ponsignon, Nuttink, Boutel et moi à être présentés au capitaine qui nous a fait les recommandations en usage dans son unité. Ce capitaine s'appelait Marc Ollier et commandait le peloton mixte avions-hélicoptères de la 13<sup>e</sup> DI, dépendant de la 63<sup>e</sup> Compagnie de QG. Officier sorti de Saint-Cyr Coëtquidan, il avait fait l'Indochine comme pilote d'hélicoptère, ce qui lui avait valu d'être décoré de la Légion d'Honneur pour fait d'arme. Il était sévère mais juste. Quand nous sommes arrivés nous étions une vingtaine et à la fin plus de quarante. Tous les trois mois, il y en avait qui partaient, alors que d'autres venaient les remplacer. J'avais été affecté comme mécanicien sur hélicoptère.

Début juin le général de Gaulle est venu en Algérie et à atterri sur notre base. Le 14 juillet, le capitaine nous avait tous invité au mess pour nous offrir l'apéritif. Soudain, à la suite d'une alerte il fallut envoyer immédiatement un hélicoptère pour une évacuation sanitaire. Ce jour là, j'étais de permanence et c'est à moi qu'incombait l'opération ; dans la précipitation, l'apéritif et le soleil aidant, je fis un faux mouvement et me coinçais le dos. L'hélicoptère partit quand même, mais le lendemain, je fus dans l'impossibilité de me lever. La visite médicale révéla un déplacement des vertèbres et on m'envoya à l'hôpital militaire de la Légion pour un à deux mois de repos. La Légion recevait à cette époque des dissidents hongrois qui fuyaient leur pays. Notre capitaine avait obtenu l'autorisation d'utiliser la piscine de la Légion au "quartier Viénot" à Sidi bel Abbès. A cette époque, c'était la maison mère de la Légion, avant son départ en 1962 pour Aubagne.

Pendant cette période, j'aurais dû passer un examen pour être certifié mécanicien, mais je fus reçu sans le passer (14/20) grâce à ma formation de dessinateur. L'officier responsable me faisait faire le cours de dessin aux autres !



*Les mécanos avions préparant un Piper.*

A mon retour j'ai intégré la salle d'opération, travail qui consistait à recevoir les ordres relatifs aux opérations de vols d'avion ou d'hélicoptère que le QG de la 13<sup>e</sup> DI. adressait aux officiers et sous-officiers chargés de coordonner les troupes au sol. Il fallait faire parvenir le courrier à des petites unités isolées et je devais vérifier qu'il n'y avait rien dedans qui puisse se casser car certains secteurs n'avaient pas de piste d'atterrissage : tout était envoyé par largage, y compris les distributions de tracts de propagande.

## 3- La vie quotidienne

Pendant les temps morts, quelques officiers me faisait dessiner des personnages de Walt Disney pour orner la chambre de leurs enfants, surtout le lieutenant Margail, originaire de Perpignan. Quelques mois plus tard, quand il changea d'appartement, il demanda au capitaine de me laisser diriger son déménagement, car il avait de beaux meubles dont il voulait qu'on prenne soin.

Je lui avais confié une fois que j'étais fils d'ébéniste. Nous avons parfaitement réussi, sans casse. Sa femme était aux petits soins pour nous. Ils furent tellement contents qu'ils nous donnèrent une bonne pièce que nous avons partagé entre nous quatre. Dans notre unité il y avait, parmi les pilotes, des anciens d'Indochine qui étaient beaucoup plus "cool" que les autres. Il y avait également des chauffeurs qui allaient chercher et ramenaient les officiers qui ne couchaient pas au camp. Et pour l'entretien des véhicules, des mécanos dirigés par un sergent-chef souvent saoul. Les mécaniciens sur hélicoptères s'occupaient des Djinn et des Bell. Les avions étaient des Piper de fabrication américaine. Après les visites d'entretien destinées à tester les réparations, nous avions le droit de monter avec les pilotes pour voir un peu de paysage. C'était magnifique ! Personnellement j'ai volé au moins une dizaine d'heures.

J'étais toujours au bureau dans la semaine, et une semaine sur deux pendant la nuit, car nous pouvions recevoir les ordres à n'importe quelle heure et nous devions prévenir immédiatement l'officier de service. Les permissions n'étaient accordées qu'au compte gouttes. Notre seule distraction c'était d'aller au cinéma à Sidi-bel-Abbès, et au restaurant, avant ou après le cinéma. En faisant attention à ne pas manquer le car de retour, sous peine de bénéficier d'une nuit au poste de la 13<sup>e</sup> DI. On disposait en principe sur la base de tout le nécessaire sauf d'un dentiste. En cas de besoin nous avions le droit d'aller consulter en ville avec l'accord du médecin major. Ce fut mon cas parce que j'avais perdu une dent de devant qui nécessitait plusieurs interventions. Le dentiste était un Lillois qui recevait surtout les particuliers. Par deux fois, je me suis trouvé dans la salle d'attente avec deux Algériennes. La plus âgée n'était pas voilée, l'autre, une jeune fille, l'était. Quand elle se fut assise, elle enleva son voile et révéla une beauté digne des contes des mille et une nuits !!! A damner un pauvre militaire, mais pour moi l'histoire s'arrêta là. Comme sur la base il y avait d'autres unités, le lieutenant Margail prit l'initiative de constituer une équipe de rugby, dans laquelle nous n'étions que deux, Angel Lanau, joueur de La Voulte, et moi, à représenter notre unité. Notre capitaine nous faisait faire beaucoup de sport : volley, athlétisme, handball et bien sûr football.



*L'équipage d'un Piper s'apprête à partir en mission.*

#### **4- Permission en France**

Fin 1958, je suis parti en permission à Arcachon sur un vieux rafiot qui tanguait et roulait tout le temps. Le mois passé en France s'écoula très vite. J'étais invité à droite et à gauche, et le temps qui était froid me changeait de là bas. Je suis revenu en Algérie à bord d'un cargo mixte, l'"Azrou", qui embarquait environ une vingtaine de trouffions, au départ de Marseille. Les marins nous gâtaient et nous servaient une très bonne nourriture. Le lendemain matin, nous avons fait escale à Sète. Il y faisait très beau et l'arrivée dans le port, au lever du soleil, était magnifique. Comme le bateau devait y charger du fret, son commandant nous à tous mis dehors car il ne voulait pas d'accident, surtout pendant les opérations de manutention, et ce malgré l'opposition du sergent qui nous guidait et qui ne voulait pas que nous sortions en ville. Nous nous sommes promenés dans le port de Sète, puis vers midi nous sommes repartis pour Oran. Il y avait eu une erreur de date sur ma permission, et j'ai disposé au retour, d'une journée pour visiter la ville d'Oran où il y avait beaucoup de Pieds noirs d'origine espagnole.

#### **5- Déboires avec l'adjudant**

Je venais d'être nommé brigadier, et je devins, avec mon camarade Ponsignon, chef de chambrée. Avant chaque revue (soit de placard, de bérets, de lits etc.) nous faisons un tour pour s'assurer que tout était propre car nous étions concernés en premier chef. L'officier pouvait nous punir s'il constatait du laisser-aller. Nous avons également la responsabilité des armes, c'est-à-dire des mitraillettes de fabrication française (Tulle et Bayonne) et des carabines américaines. Comme les effectifs augmentaient on

nous affecta un adjudant, en principe photographe, mais que le capitaine avait nommé de plus responsable de la discipline, car il n'avait pas assez de travail avec la seule photographie. Avec lui la vie commença à changer. Il était tatillon, casse-pied, un vrai adjudant quoi ! Il imposait des revues toutes les semaines. Un jour, j'ai râlé dans les rangs et j'ai ramassé huit jours de salle de police. Mais, le capitaine, à qui j'avais raconté ce qui se passait, a réduit ma peine à deux jours. Il a ensuite sermonné l'adjudant (il s'appelait Neau). Nous n'avons jamais bien sympathisé tous les deux car il se méfiait de moi.

Un jour je me suis porté volontaire pour accompagner deux camions qui allaient à Perrégaux chercher du kérosène. Ce fut un voyage très agréable et au retour, sur le bord de la route, nous avons achetés des oranges, grosses comme des boules de jeu de la lyonnaise, juteuses et pleines de goût.

Fin 1959, nommé brigadier-chef, j'ai déménagé et intégré les chambres des sous-officiers. C'était la belle vie ! Pas de corvées, pas de gardes, juste mon travail et j'avais même le droit de sortir en civil.



*Sidi-bel-Abbès, le 31 décembre 1959. Représentation de "Coup de roulis". De gauche à droite, Magnier,*

*Liechtenstein, Berrous, Verdier et Terraso. Photo de droite, Quillet, Magnier, Verdier, Terraso (caché), Berrous et Liechtenstein.*

*Les costumes sont prêtés par les marins de la 31F, voisins du peloton.*

Pour les fêtes de fin d'année, le sergent-chef Mathoux nous fit répéter une pièce de théâtre qu'il écrivait au fur et à mesure, intitulée "Coup de roulis" et que nous avons jouée devant tout le régiment. Apparemment nous avons dû donner satisfaction, car nous avons été applaudis généreusement. Nous avons terminé la soirée au foyer où le capitaine avait offert à boire à tout le monde et le lendemain fut un peu dur pour certains.

## **6- Permission à Oran**

Au printemps, Ponsignon et moi avons posé une permission de 48 heures pour aller visiter Oran. Quand nous arrivons à la gare nous apprenons que train est parti en avance. Nous nous précipitons vers la gare routière, pour constater que, de la même façon, il n'y a pas de bus. Une jeune fille, qui attendait également, nous apprend qu'il y a bien un bus, mais qu'en principe il ne s'arrête pas là. Après un bon quart d'heure d'attente et de discussions on voit arriver des gendarmes. Nous expliquons la situation à l'un d'entre eux, que connaissait la jeune fille, et il prit la décision d'arrêter le bus dans lequel finalement nous sommes montés. Il y avait des paysans arabes avec des poules, des lapins, etc, c'était folklorique au possible. Nous avons mis deux heures pour faire les soixante kilomètres qui nous séparaient d'Oran. En cours de route, nous avons appris que la jeune fille était infirmière à l'hôpital militaire. Nous avons visité Oran, recherché un hôtel et le soir nous sommes allés au cinéma.

Le lendemain matin nous sommes partis pour Bouisseville, une station balnéaire située à une dizaine de kilomètre d'Oran où nous avons occupé notre temps tout l'après midi à faire du farniente et de la baignade. Du coup, nous avons un peu oublié l'heure, et quand nous sommes arrivés à la gare d'Oran, le train était parti, mais cette fois-ci, c'était de notre faute ! Alors on a fait du stop. Un commandant nous a pris dans son véhicule et nous a emmenés jusqu'à un village situé à mi-chemin où il y avait une caserne. Nous y avons passé la soirée et dormi tranquilles. Le lendemain matin, nous nous sommes levés tôt pour faire à nouveau du stop et nous avons trouvé un routier français qui allait livrer de l'essence avec son camion à Sidi-bel-Abbès. Il roulait dans les descentes à tombeau ouvert pour que nous puissions être à l'heure et grâce à lui nous sommes arrivés juste pour l'appel : l'honneur était sauf.



*Avril 1960, visite de l'église Santa-Cruz, à Oran. De gauche à droite, Boutet, le chef Mathoux, Ponsignon, le capitaine Ollier, Nuttinck, le sergent ?? et Berrous.*

## 7- La quille

Un jour, j'ai fait la connaissance d'un sous-officier qui venait d'Arcachon et qui m'avait fait parvenir un colis venant de mes parents. Il s'était marié avec une fille que je connaissais. Il m'invita à plusieurs reprises chez lui et une fois je suis même allé avec eux au cinéma, car sa femme voulait voir un film, qui dans la région avait un succès fou, "Joselito de las cumbres". Il faut dire qu'à Sidi-bel-Abbès les Pieds noirs étaient presque tous d'origine espagnole.

Huit jours avant notre "quille", le capitaine, accompagné de quelques sous-officiers et de Berrous, un gars d'Oran, nous a accompagnés, Ponsignon, Boutel, Nuttinck et moi à Oran où nous avons visité une autre partie de la ville, Santa Cruz, et il nous a offert un bon repas. C'était la première fois qu'il faisait cela !

La veille de notre départ nous avons bien arrosé la quille que nous attendions tous avec impatience. La nuit fut courte. Quand je lui dis au revoir, j'ai senti une certaine chaleur dans ses encouragements pour mon retour à la vie civile. Pendant quelques années je lui ai écrit pour la nouvelle année. Il m'a répondu à chaque fois et puis un jour je n'ai plus rien reçu. Qu'est-il devenu ?



*Avril 1960. Enfin la quille !*

En avril, j'ai été démobilisé et me voilà de retour à Marseille. J'avais pensé aller voir mon cousin Jacques Bastière qui habitait cette ville mais entre-temps il avait déménagé. Alors j'ai repris le chemin d'Arcachon par un train normal cette fois ci. Pour moi l'Algérie c'était fini, malgré quelques regrets mais une autre vie m'attendait.

**Guy Verdier**

Texte mis en forme par Christian Malcros  
pour le site [www.alat.fr](http://www.alat.fr)





# Présérie SNCASO SO-1221 Djinn

C/N	type	DATES	OBSERVATIONS	IMMATRICULATIONS	
FC 01	001	15/12/53	premier vol	F-WGVH	
			laissez-passer, renouvelé jusqu'au 18/02/57		
		24/04/54	vol de contrôle par Fernand Castagné, pilote SNCASO	F-WGVH	
		09/11/54	exposition ENSAC	F-WGVH	
		17/09/54	convoyage vers Issy par Fernand Castagné, pilote SNCASO		
		10/06/55	premier laché André Valérie	F-WGVH	
		20/07/55	Villacoublay Satory et retour		
		23/07/55	première expérimentation fixation inf souple carotte rotor SNCASO	F-BGVH	
		14/04/58	perception ALAT		
		21/05/58	<b>GALAT N° 7</b> 17/04/61 <b>ES. ALAT</b>		
	13/07/60	réformé avec heures de vol			
FC 02	002	03/07/54	premier vol stationnaire par Fernand Castagné, pilote SNCASO	F-WGVP	
		16/11/54	premier vol stationnaire par Fernand Castagné, pilote SNCASO	F-WGVX	
		23/11/54	vol en formation à trois	F-WGVX	
		03/03/55	posé sur le mont Münch à 4100 m.		
		14/04/58	perception ALAT (4)		
		21/05/58	<b>GALAT N° 7</b> 17/04/61 <b>ES. ALAT</b>		
			04/05/62	livrée <b>CIS. ALAT</b> pour exposition <b>ES. ALAT</b> (../01/62) réformé avec heures de vol	
FC 03	01	23/09/54	premier vol stationnaire par Fernand Castagné, pilote SNCASO	F-WGVU	
		28/10/54	convoyage vers la Suisse		
		04/11/54	posé sur le mont Chaberton à 3150 m.		
		11/12/54	convoyage Villacoublay Brétigny entrée au CEV	F-WGVU	
		24/12/54	premier vol	F-WGVY	
		12/01/55	laisser passer, renouvelé jusqu'au 17/04/58		
		07/02/55	Interlaken	F-WGVY	
		05/03/55	Interlaken	F-WGVY	
		../05/55	accidenté		
		05/05/55	vol de contrôle après accident (Hélicop-Air)	F-WGVY	
		30/07/55	vol d'essai mission épandage	F-WGVY	
		17/06/55	convoyage Villacoublay Le Bourget	F-WGVU	
		../../56	<b>GE. ALAT</b>		
		21/08/57	perception ALAT (5) <b>GALAT N° 7</b> 21/05/58		
		14/08/58	<b>GALAT N° 7</b> 04/08/59		
13/07/60	réformé ?????? <b>GALAT N° 7</b>	<b>S</b>			
	14/01/61	accidenté au Buc instruction sol sans turbine à <b>ES. ALAT</b>			
	11/03/61	réformé avec heures de vol			
FC 04	02	07/07/55	entrée CEV	F-WHFF	
		09/07/55	Villacoublay Brétigny	F-WHFF	
		22/01/55	premier vol stationnaire	F-WHFF	
		../../55	<b>GE. ALAT</b>		
		12/08/57	Sud Aviation	F-BHFF	
		21/08/57	perception ALAT (6)		
		14/04/58	<b>ES. ALAT</b>		
		21/05/58	<b>GALAT N° 7</b> instruction sol		
	../../57	réformé avec heures de vol			
FC 05	03	26/02/55	premier vol stationnaire	F--WHHG	
		02/03/55	laisser passer	F-WHHG	
		8 000 060 21/05/58	<b>GALAT N° 7</b>		
		21/08/57	<b>GALAT N° 7</b>	<b>ABV</b>	
		12/09/57	perception ALAT (8) <b>GH N° 1</b> <b>ES. ALAT</b>		
			04/08/59	livrée <b>GALAT N° 6</b> pour expo <b>GALAT N° 7</b> 17/04/61	<b>ABV</b> (23/03/61)
		14/01/61	accidenté		
			11/03/61	<b>ES. ALAT</b> instruction au sol réformé ?	
			04/05/62	réformé avec heures de vol	

C/N	type	DATES	OBSERVATIONS	IMMATRICULATIONS
FC 07	04	25/05/55	laisser passer	F-WHHK
		08/06/55	premier vol stationnaire	F-WHHK
		13/06/55	Salon du Bourget	F-WHHK
		18/06/55	présentation en vol au Bourget	F-WHHK
		24/06/55	vol d'essai	F-WHHK
8 000	040	../.. /55	<b>GH N° 1</b>	
		20/04/56	détruit à Chamrousse.	
		21/08/57	livrée <b>GALAT N° 7</b> pour expo	
		12/09/57	perception ALAT (10)	
			<b>ES. ALAT</b>	
		21/04/62	réformé avec heures de vol	
FC 08	05	28/06/55	laisser passer	F-WHHO
		06/07/55	vol d'essai	F-WHHO
8 000	041	../.. /55	<b>GH N° 1</b>	
		12/09/57	<b>ES. ALAT</b>	
			livrée <b>GALAT N° 6</b> pour expo	
		04/05/62	réformé avec heures de vol	
FC 09	06	28/06/55	laisser passer	F-WHHQ
		15/07/55	vol d'essai	F-WHHQ
		05/01/56	premier vol	
8 000	055	07/09/55	<b>GH N° 1</b>	<b>YB</b>
		12/09/57	perception ALAT (12)	
			<b>GALAT N° 7</b> 21/01/58	
			<b>GALAT N° 7</b> 17/04/61	<b>ABN (01/10/60)</b>
			<b>ES. ALAT</b>	
		05/09/57	livrée <b>GALAT N° 8</b> pour expo	
			réformé avec heures de vol	
FC 10	07	28/07/55	premier vol stationnaire	F-W ???
		07/09/55	<b>GH N° 1</b>	<b>YC</b>
8 000	056	../.. /57	mission aux îles Crozet	<b>YM</b>
		12/09/57	<b>ES. ALAT</b>	
			<b>GALAT N° 7</b> pour exposition	
		21/04/62	réformé avec heures de vol	
FC 14	18	18/10/55	laissez-passer, renouvelé jusqu'au 19/12/55	
			SNCASO	F-WHHU
		25/10/55	vol d'information et essai de localisation	F-WHHU
		08/02/56	accidenté à Bogota	
8 000	042		ALAT pour école	
			<b>GALAT N° 8</b> pour expo	
		21/04/62	réformé avec	
FC 17		../.. /56	SNCASO	F-WHHJ
8 000	043		racheté par ALAT pour école	
	Z15		<b>GH N° 1</b>	<b>AXV</b>
		04/09/56	Accident avec un Djinn du <b>GH N° 1</b> sur la commune de Saint-Forget en Seine-et-Oise. L'équipage, le maréchal des logis Jean-Pierre Bourgund, pilote, et le maréchal des logis-chef Michel Bartolini, mécanicien, trouve la mort.	
FC 19	11	31/01/56	vol d'essai	
		../12/56	sortie usine	
8 000	081	12/09/57	perception ALAT (19)	
			<b>GH N° 1</b>	<b>AXX</b>
			<b>GE. ALAT</b>	
		11/12/57	accidenté	
		20/04/58	réformé avec	
FC 21	12	../12/56		F-WHHR
8 000	074		<b>GH N° 1</b>	
		12/09/57	<b>GALAT N° 7</b>	<b>ABH</b>
		31/05/61	détruit à Versailles	
		16/08/61	réformé avec	
		22/10/57	Sud Aviation	F-BHHY
		../.. /58	radié	
FC 23	14	29/07/57	perception ALAT (24)	F-ZWZG
8 000	205		<b>GE. ALAT</b>	
		29/07/57	accidenté	
			<b>ESAM</b> instruction au sol	
		../.. /57	réformé avec	
FC 24	15	12/09/57	perception ALAT (26)	F-ZWZH
8 000	125		remplace le FC 26	
		13/07/60	réformé avec	
FC 25	16	../.. /57	ALAT pour tests	F-ZVLU
			Réformé le	



*Djinn, n° FC09, codé ABN, du GALAT N°7, le 1<sup>er</sup> octobre 1960. (photo X, Via Jean-Claude Guillermin).*



*Djinn n°6/FC09 (8 000 055), codé YB du GH N°1, vu à Finthen. (Photo Jacques Zanghi).*



*Djinns 8000 056 codé YC n° FC10/07 du GH N°1 à Finthen. (photo Jacques Zanghi).*

# Première tranche SNCASO SO-1221 Djinn

C/N	N°	DATES	OBSERVATIONS	IMMATRICULATIONS
FR 1		04/06/56	premier vol	
		05/07/56	CEV	
	1	08/07/56	sortie usine	
		21/08/57	perception ALAT et détaché DTI	
			<b>jamais en service ALAT</b>	
		24/03/58	cédé au CEV Brétigny	F-ZLAR
		31/12/64	réformé avec 805 heures de vol	
FR 2	2	05/11/56	sortie usine	
		06/09/57	perception ALAT	
8 000 175			ERM Versailles	
			<b>GALAT N° 7</b>	11/04/58
		16/04/58	<b>EA/EAABC</b>	15/12/58
		16/07/59	<b>EA/EAABC</b>	05/09/59
		11/02/60	<b>EA/EAABC</b>	01/02/61
		19/09/61	<b>EA/EAABC</b>	22/04/64
		23/09/64	réformé avec 812 heures de vol	<b>CBD</b>
FR 3	3	25/10/56	sortie usine	
8 000 176		05/11/56	perception ALAT	
			ERM Versailles	
			<b>GE.ALAT</b>	<b>Y (30/10/57)</b>
Lavalette			<b>ES.ALAT</b>	
			<b>671° CRALAT</b>	
			<b>ES.ALAT</b>	(21/02/58)
		21/02/58	accidenté au 3° échelon	
			<b>671° CRALAT</b>	(../05/58)
			<b>EA.ALAT</b>	(../06/58)
			<b>PA 1<sup>er</sup> BPC</b>	<b>CLI</b>
			Algérie	
		16/03/61	Cheragas	
		05/04/61	IRAN Heli Service 08/11/61	
		17/01/62	<b>2° PMAH 13° DI</b>	<b>WQ</b>
		15/08/62	<b>PALAT 20° DI</b>	<b>WQ</b>
		17/01/64	<b>675° CRALAT</b> retour métropole avec 514 heures de vol	
		05/08/64	Montauban	(21/01/64)
		31/12/64	l'appareil totalise 1118 heures de vol	
			<b>ES.ALAT</b>	(22/04/65)
			<b>671° CRALAT</b>	(26/04/65)
			<b>ES.ALAT</b>	(09/07/65)
			<b>671° CRALAT</b>	(12/07/65)
			Montauban	(15/02/66)
		06/01/66	réformé avec 1118 heures de vol	
FR 4	4	12/11/56	sortie usine	
		12/09/57	perception ALAT	
8 000 177			ERM Versailles	
			<b>GALAT N° 7</b>	11/04/58
		11/04/58	ERM Chalons	
		16/05/58	<b>E.EAA</b>	09/04/63
		09/04/63	Versailles	<b>CAA (../../62)</b>
		31/01/64	réformé avec 1195 heures de vol	(09/04/64)
FR 5	5	03/12/56	sortie usine	
		06/09/57	perception ALAT	
8 000 223		09/09/57	CRALAT Dax	
		15/12/58	<b>E.EAI</b>	(21/07/59)
			<b>GE.ALAT</b>	<b>CCA</b>
		22/11/63	<b>E.EAT</b>	../02/64
			Montauban	
		20/09/64	réformé avec 1200 heures de vol	



*Djinn n° FR3/WQ, du PALAT de la 20<sup>e</sup> DI à Chéragas, en 1962 (photo Francis Bergese, via Jean Delmas).*



*1<sup>er</sup> PMAH de la 20<sup>e</sup> DI, Djinn n° FR3/WQ à Chéragas en 1962 (photo Bernard Guyon).*

C/N	N°	DATES	OBSERVATIONS	IMMATRICULATIONS
FR 6	6	15/01/57	sortie usine	
		02/08/57	perception ALAT prêté au STAé	
		13/03/59	retour ALAT	
		13/03/59	<b>E.EAA</b> 13/01/61	
		13/01/61	Nancy	
			Montauban	
			<b>ES.ALAT</b>	<b>BVX</b> (12/08/62)
			<b>ES.ALAT</b>	(../11/62) (../03/63)
		31/03/64	réformé avec 743 heures de vol	
FR 8	7	23/01/57	sortie usine	
8 000 204		06/09/57	perception ALAT	
			Montauban	
		11/04/58	<b>GALAT N° 7</b>	(29/06/58) Le Bourget
		15/07/58	<b>E.EAABC</b> 13/11/59	
		01/01/60	<b>E.EAABC</b> 28/10/60	
		24/03/61	<b>E.EAABC</b> 29/06/62	
		31/01/64	<b>E.EAA</b>	
		30/06/64	réformé avec 990 heures de vol	
FR 10	8	23/01/57	sortie usine	
		01/08/57	perception ALAT	
			Montauban	
			ESAM	(../01/61)
			<b>E.EAA</b>	<b>CAD</b> (../../62)
		30/04/64	réformé avec 1040 heures de vol	
FR 11	9	05/01/57	sortie usine et perception ALAT	
8 000 193			<b>GE.ALAT</b>	<b>Yx</b> (30/10/57)
Lavalette			<b>GALAT N° 7</b> 03/11/59	(12/03/58)
		03/11/59	<b>GE.ALAT</b>	
		19/09/59	<b>ES.ALAT</b>	
			<b>ES.ALAT</b>	(../12/59)
		25/03/61	<b>E.EAABC</b> 19/09/61	
		12/08/61	Versailles	
		14/09/61	IRAN Hel Ser 21/03/62	
		26/03/62	Montauban	
		03/05/62	<b>E.EAABC</b> 08/07/64	<b>CBC</b>
		27/02/64	3° échelon.	
		09/03/64	ERM Bruz 15/03/64	
			Montauban	(08/07/64)
		30/12/64	l'appareil totalise 1163 heures de vol	
			Montauban	(14/04/71) (08/03/72)
		20/03/72	réformé avec 466 heures de vol	
FR 12	10	10/01/57	sortie usine	
8 000 194		06/09/57	perception ALAT	
		../11/57	expédition aux Kerguelen	
			<b>GALAT N° 7</b>	
			<b>GE.ALAT</b>	(12/03/58)
			<b>GE.ALAT</b>	(23/06/58)
			Montauban	
		10/06/60	<b>E.EAABC</b> 05/07/60	
			<b>GE.ALAT</b>	<b>BSB</b> (../../60)
			<b>GALAT N° 7</b>	<b>ABH</b> (23/01/61)
			<b>GE.ALAT</b>	<b>BST</b> (../02/63)
		31/01/64	réformé avec 1255 heures de vol	

Les lettres FR figurant dans le numéro de construction signifient que l'appareil a été construit dans l'usine de Rochefort

C/N	N°	DATES	OBSERVATIONS	IMMATRICULATIONS
FR 13	11	09/01/57	sortie usine	
8 000 195		10/01/57	perception ALAT	
Lavalette			<b>GE.ALAT</b>	<b>Y</b> (30/10/57)
			<b>GALAT N° 7</b>	<b>ABR</b>
			<b>GE.ALAT</b> 15/06/60	(23/06/58)
			essais de Homing PRC10 en juin 1959	
		28/10/60	IRAN 22/07/61	
		11/01/63	<b>E.EAT</b>	
		25/09/63	<b>E.EAT</b> ../06/64	
			Bruz	(03/02/64)
			<b>E.EAT</b>	(16/03/64)
		31/01/64	l'appareil totalise 1417 heures de vol	
			Bruz	(13/04/65)
			<b>E.EAT</b>	(09/06/65)
			Montauban	(22/09/65) (14/04/71) (08/03/72)
		20/03/72	réformé avec 560 heures de vol	
FR 14	12	28/02/57	sortie usine	
8 000 196		03/06/57	perception ALAT	
Lavalette			<b>GH N°1</b>	
			Algérie	
			<b>2° PMAH/13° DI</b>	<b>WP</b>
			<b>675° CRALAT</b>	
		28/02/57	<b>PALAT 4° DIM</b> ../10/60	<b>ATH</b>
			Cheragas	(../10/60)
		21/10/60	IRAN 23/07/61	
		../02/61	accidenté	
		../07/61	<b>675° CRALAT</b>	
			<b>2° PMAH 13° DI</b> ../09/61	
			<b>PMAH 2° DI</b>	
		31/12/63	l'appareil totalise 1462 heures de vol	
		17/01/64	retour métropole	
			Montauban	(28/02/64)
		18/01/65	<b>E.EAT</b> 22/08/65	
		23/08/65	Bruz 02/09/65	
		03/09/65	<b>E.EAT</b> 12/10/65	
			Montauban	(02/04/68)
				(14/04/71) (08/03/72)
		20/03/72	réformé avec 754 heures de vol	
			Musée de l'ALAT à Dax (en fait FC14 reconstruit)	(../04/96)
FR 17	13	05/02/57	sortie usine	
8 000 224		22/03/57	perception ALAT	
			<b>GE.ALAT</b>	<b>Y</b> (30/10/57)
			<b>ES.ALAT</b>	(30/09/58)
		05/05/60	Versailles	
		12/02/60	<b>ES.ALAT</b>	<b>VQ</b>
		25/03/61	<b>E.EAABC</b> 26/05/61	<b>CBE?</b>
		20/05/61	IRAN Hel Ser ../12/61	
		31/12/61	<b>E.EAABC</b> 26/02/64	<b>CBE</b> (09/03/62)
		09/03/62	accidenté au 3° échelon	
			Montauban	(26/02/64)
		31/12/64	l'appareil totalise 1351 heures de vol	
		20/05/65	réformé avec 452 heures de vol	
FR 18	14	22/03/57	sortie usine	
8 000 225			Perception ALAT	
			Montauban	
			<b>GALAT N° 7</b> 11/04/58	
		03/05/58	<b>E.EAABC</b> 18/11/59	
		01/01/60	<b>E.EAABC</b> 03/02/60	
		29/04/60	<b>E.EAABC</b> 01/05/61	
			<b>ES.ALAT</b>	<b>BVY</b> (../../63)
			<b>ES.ALAT</b>	(../03/63)
		21/02/63	Montauban	
		30/01/64	réformé avec 1087 heures de vol	



C/N	N°	DATES	OBSERVATIONS	IMMATRICULATIONS
FR 19	15	22/03/57	sortie usine	
		28/03/57	perception ALAT	
8 000 226			<b>GALAT N° 7</b>	11/04/58
		16/06/58	<b>E.EAABC</b>	24/03/59
		30/10/59	<b>E.EAABC</b>	23/05/60
		23/05/60	<b>CBE</b>	
			<i>Au cours de manoeuvres au camp de Sissonne, le Djinn s'écrase à la suite d'une défaillance mécanique. Le pilote, l'adjudant-chef Gaston Rabine, gravement blessé, décèdera le 24 mai à l'hôpital de Clamart des suites de ses brûlures. Son passager, le capitaine Bautin est gravement brûlé.</i>	
			Versailles	
		27/10/60	réformé avec 375 heures de vol	
FR 20	16	05/02/57	sortie usine	
		28/03/57	perception ALAT	
8 000 227		07/09/57	<b>CRALAT Dax</b>	
			<b>GE.ALAT</b>	<b>Y (30/10/57)</b>
			<b>ES.ALAT</b>	
		../03/58	<b>671° CRALAT</b>	
		../08/58	<b>E.EAI</b>	01/12/58
		29/05/61	Versailles	
		16/06/61	IRAN Hel Ser	15/11/61
		31/01/64	<b>E.EAA</b>	(19/02/64)
			Montauban	(20/02/64)
		31/12/64	l'appareil totalise 1324 heures de vol	
		02/05/65	réformé avec 475 heures de vol	
FR 21	17	02/03/57	sortie usine	
		03/06/57	perception ALAT	
			Algérie	
Lavalette			<b>PMAH 4° DIM</b>	27/01/59
		27/01/59	accidenté à Aflou	
		05/06/61	IRAN	04/01/62
			<b>PMAH 2° DI</b>	<b>N</b>
		07/10/63	Versailles	
		28/10/63	4° échelon Hel Ser	06/05/64
			Montauban	(21/05/64)
		31/12/64	l'appareil totalise 1144 heures de vol	
			<b>ES.ALAT</b>	(10/03/65)
		28/05/65	<b>671° CRALAT</b>	02/07/65
			<b>ES.ALAT</b>	(12/10/65)
			Montauban	(24/11/66) (14/04/71) (08/03/72)
		20/03/72	réformé avec 354 heures de vol	
FR 22	18	03/06/57	sortie usine	
		04/07/57	perception ALAT	
			Algérie	
		01/08/57	Sidi-bel-Abbès	
			<b>PMAH 13° DI</b>	<b>ADM</b>
		23/09/59	accidenté au 4° échelon. Détruit à 75% en Algérie.	
			Versailles	
		11/03/61	réformé avec 526 heures	
FR 24	19	13/06/57	sortie usine	
		15/06/57	perception ALAT	
			Algérie	
		01/09/57	Sidi-bel-Abbès	
			<b>PMAH 13° DI</b>	31/05/59
		31/05/59	accidenté et détruit à 90%, sert à la reconstruction du FR 67.	
			Cheragas	(12/06/59)
		28/06/60	réformé avec 546 heures de vol	
FR 26	20	03/06/57	perception ALAT	
			Algérie	
		01/09/57	Sidi-bel-Abbès	
			<b>PMAH 13° DI</b>	06/08/58
		06/08/58	accidenté à Sidi-bel-Abbès. Détruit à 80%.	
			Versailles	
		10/07/59	réformé avec 271,05 heures de vol	

Les lettres FR figurant dans le numéro de construction signifient que l'appareil a été construit dans l'usine de Rochefort



*Djinn n° FR21/N, du PMAH de la 2<sup>e</sup> DI à Philippeville en 1962, de retour de chasse. Pas ou peu chassés, les sangliers pullulent pour le plus grand bonheur de nos soldats qui y trouvent de quoi améliorer l'ordinaire (photo Michel Jacquemin).*



*Sidi-bel-Abbès, Djinn n° FR24/ADN du PMAH de la 13<sup>e</sup> DI (photo Michel Dupont).*

C/N	N°	DATES	OBSERVATIONS	IMMATRICULATIONS
FR 27	21	28/03/57	perception ALAT	
			Algérie	
	Lavalette	01/09/57	Sidi-bel-Abbès	
			<b>PMAH/13° DI</b>	<b>P</b>
		05/09/61	Iran	12/03/62
			PMAH 2° DI	
		10/09/63	accidenté	
		27/09/63	Versailles	
		20/10/63	4° éch Hel Ser	20/01/64
			Montauban	(06/02/64)
			<b>EALAT 17° BA</b>	(10/04/64)
			Montauban	(24/08/64)
		31/12/64	l'appareil totalise 1097 heures de vol	
		10/02/65	Montauban	31/05/65
			Montauban	CEV Brétigny
				(14/04/71) (08/03/72)
		20/03/72	réformé avec 415 heures de vol	
FR 30	22	24/10/57	sortie usine	
		24/10/57	perception ALAT	
		24/10/57	<b>CRALAT</b> Dax	
			Montauban	
		27/05/58	<b>E.EAABC</b>	10/11/59
		01/01/60	<b>E.EAABC</b>	17/03/60
		23/06/60	<b>E.EAABC</b>	06/02/61
		31/01/64	réformé avec 874 heures de vol	<b>CBD</b>
FR 31	23	28/03/57	sortie usine	
		03/06/57	perception ALAT	
			<b>GH N° 1</b>	
			Algérie	
			<b>PMAH 12° DI</b>	
			<b>PMAH 13° DI</b>	<b>ADQ</b> (.../.../58)
	Lavalette	03/07/61	IRAN	16/01/62
			<b>675° CRALAT</b>	
		16/01/64	retour métropole	
			Montauban	(21/01/64)
		07/09/64	<b>E.EAABC</b>	20/09/65
		12/08/65	accidenté	<b>CBB</b>
		17/08/65	Bruz	03/09/65
			Montauban	(13/10/65) (14/04/71) (08/03/72)
		20/03/72	réformé avec 553 heures de vol	
FR 32	24	03/06/57	sortie usine	
		04/07/57	perception ALAT	
			Algérie	
			<b>PMAH 13° DI</b>	29/03/59
		29/03/59	destruit à Bossuet en Algérie.	<b>ADR</b>
			<b>ESAM</b> instruction au sol	
			Versailles	
		21/05/60	réformé avec	
FR 33	25	16/04/57	sortie usine	
		03/06/57	perception ALAT	
			Algérie	
		01/09/57	Sidi-bel-Abbès	
			<b>2° PMAH/13° DI</b>	<b>WO</b>
			Terre Adélie	<b>WO</b> (.../.../60)
			<b>PMAH 4° DIM</b>	<b>ATV</b> (.../08/60)
	Lavalette	<03/05/61	IRAN	25/10/61
			<b>675° CRALAT</b>	
			<b>PMAH 2° DI</b>	
		16/01/64	retour métropole	
			Montauban	(22/01/64)
		31/12/64	l'appareil totalise 1363 heures de vol	
			Montauban	(14/04/71) (08/03/72)
		20/03/72	réformé avec 550 heures de vol	
FR 34	26	21/08/57	ALAT	
		06/09/57	démonstration au Pérou	
		14/05/58	<b>E.EAA</b>	(16/05/58)
		06/09/58	accident à Chalons-sur-Marne, le maréchal des logis Vigier est blessé.	
		31/03/59	réformé avec 113 heures de vol	



*EA.ALAT à Sidi-bel-Abbès, en 1958, mise en route à la manivelle du Djinn n° FR27/P, sous le regard attentif de deux soldats américains (photo Michel Dupont).*



*Djinn n° FR33/ATV du PMAH de la 4<sup>e</sup> DIM, à Aflou en 1960 (photo David Aymard).*

C/N	N°	DATES	OBSERVATIONS	IMMATRICULATIONS
FR 35	27	16/04/57	sortie usine	
		24/09/57	perception ALAT	
	Lavalette	19/05/58	<b>ES .ALAT</b>	
		19/05/58	<b>671° CRALAT</b>	
		.. /06/58	Algérie	
		10/07/58	Sidi-bel-Abbès	
			<b>EA .ALAT</b>	(20/11/58)
			<b>2° PMAH/13° DI</b>	(27/07/61)
		24/11/61	IRAN 15/03/62	
			<b>675° CRALAT</b>	
			<b>PMAH 2° DI</b>	
		16/01/64	retour métropole	
			Montauban	(21/01/64)
		31/12/64	l'appareil totalise 892 heures de vol	
		23/02/65	<b>E .EAABC</b> 20/09/65	
			Montauban	(13/10/65) (14/04/71) (08/03/72)
		20/03/72	réformé avec 446 heures de vol	
			Phitagri reconstruction FR 96 en 1974 (F-BIUD)	
FR 36	28	03/06/57	sortie usine	
		30/08/57	perception ALAT	
		30/06/57	détruit à Cognac lors du vol de convoyage vers l'AFN.	
		05/09/57	réformé avec 10 heures de vol	
FR 39	29	06/06/57	sortie usine	
		04/07/57	perception ALAT	
			<b>GH N° 1</b>	
			Algérie	
		01/09/57	Sidi-bel-Abbès	
			<b>PMAH 4° DIM</b>	<b>29</b>
		09/07/58	accidenté entre Tiaret et Frenda.	
		.. /03/59	ERM Versailles	
		13/03/59	Sidi-bel-Abbès	
			<b>PMAH 13° DI</b> 26/08/59	
		26/08/59	accidenté, appareil détruit à 75% à Telagh. Le maréchal des logis Gray est blessé.	
			<b>675° CRALAT</b>	
		15/10/59	réformé avec	
FR 40	30	26/07/57	sortie usine	
		20/08/57	perception ALAT	
		10/09/57	<b>ES .ALAT</b>	<b>VV</b>
		10/12/57	accidenté à Dax lors d'une autorotation.	
			<b>ESAM</b> instruction au sol	
		04/09/58	réformé (ou le 31/03/58) avec 10 heures de vol.	
FR 41	31	29/05/57	sortie usine	
		26/07/57	perception ALAT	
		10/09/57	<b>CRALAT</b> Dax	
			<b>ES .ALAT</b>	(30/09/58)
			<b>ES .ALAT</b>	(.. /12/59)
		03/02/60	Versailles	
		07/03/61	IRAN Hel Ser 18/01/61	
		22/09/61	<b>E .EAI</b> .. /03/64	<b>CCB</b>
			Montauban	(02/03/64)
		31/12/64	l'appareil totalise 1431 heures de vol	
		20/05/65	réformé avec 549 heures de vol	
		09/06/65	livré à Sud Aviation	
	1112	31/05/66	Sud Aviation	F-BNEY
		04/09/77	CofA suspendu	
		30/10/90	radié	
FR 43	32	26/07/57	sortie usine	
		.. /.. /57	perception ALAT	
		10/09/57	<b>CRALAT</b> Dax	
			<b>ES .ALAT</b> 22/09/58	<b>BVU</b>
			Versailles maintenance	
		22/09/58	destiné à l'expédition Antartique	<b>VU</b>
		31/01/64	réformé avec 633 heures de vol	
		23/01/64	cédé à Sud Aviation	
		19/03/64	vendu	
	1101	20/04/64	Sige	I-SIRE
		24/06/68	radié	
				F-OGIL
		14/05/79	CofA suspendu	



*Tiaret-Bouchékif, le 9 juillet 1958. Accident au PMAH de la 4<sup>e</sup> DIM avec le Djinn n° FR39/29 (photo Georges Le Mer).*



*Djinn FR41/CCB de l'E.EAI, à Essey-les-Nancy en 1962/63 (photo Georges Engler).*

C/N	N°	DATES	OBSERVATIONS	IMMATRICULATIONS
FR 45	33	26/07/57	sortie usine	
		../../57	perception ALAT	
		01/06/58	ERM Versailles	
		07/07/58	<b>E.EAA</b> 04/01/61	
		04/01/61	Nancy	
			<b>E.EAA</b>	<b>CAB</b> (12/10/61)
	14/06/63	accidenté à Chalons-sur-Marne.		
	01/10/63	réformé avec 1038 heures de vol		
FR 50	36	26/07/57	sortie usine	
		29/08/57	perception ALAT	
			<b>ES.ALAT</b>	(08/02/58)
		08/02/58	accidenté au 3 <sup>e</sup> échelon	
			<b>ES.ALAT</b>	(30/09/58)
			<b>ES.ALAT</b> 21/10/59	<b>BVV</b>
		25/03/61	Versailles	
		20/06/61	IRAN Hel Ser 30/11/61	
		20/11/61	Montauban	
		26/01/62	<b>ES.ALAT</b>	
			<b>ES.ALAT</b>	(../11/62)
			<b>ES.ALAT</b>	(../03/63)
	21/02/63	Montauban	(14/04/71) (08/03/72)	
	31/12/64	l'appareil totalise 1184 heures de vol		
	20/03/72	réformé avec 373 heures de vol		
FR 54	37	26/07/57	sortie usine	
		29/08/57	perception ALAT	
			<b>ES.ALAT</b>	(21/03/58)
		21/03/58	accidenté au 3 <sup>e</sup> échelon	
			<b>ES.ALAT</b>	(30/09/58)
			<b>ES.ALAT</b>	(../12/58)
			<b>671° CRALAT</b> 05/05/59	
		05/05/59	accidenté à Toulousette au 4 <sup>e</sup> échelon avec 405 heures de vol. Détruit à 70% et reconstruit.	
		13/06/59	Versailles	
		23/07/59	IRAN Hel Ser 25/01/60	
		29/01/60	<b>ES.ALAT</b>	
		25/03/61	Montauban	
		07/07/61	<b>ESAM</b>	<b>MDH</b>
		31/01/64	<b>ESAM</b>	
../03/64	ESAM			
31/12/64	l'appareil totalise 844 heures de vol			
	Montauban	(03/03/64) (14/04/71) (08/03/72)		
	20/03/72	réformé avec 446 heures de vol		
FR 56	38	25/07/57	sortie usine	
		29/08/57	perception ALAT	
			<b>ES.ALAT</b>	(30/09/58)
			<b>ES.ALAT</b>	(../12/59)
		18/01/61	<b>E.EAI</b> ../09/61	
		22/09/61	Versailles	
		30/09/61	IRAN Hel Ser 16/04/62	
		18/04/62	Montauban	
		16/06/62	<b>E.EAABC</b> 25/06/62	31/03/64
		27/01/64	Montauban	(14/04/71) (08/03/72)
		31/12/64	l'appareil totalise 1145 heures de vol	
		20/03/72	réformé avec 304 heures de vol	
			Musée des Troupes d'Aviation à Dübendorf, Suisse V-23	

Les lettres FR figurant dans le numéro de construction signifient que l'appareil a été construit dans l'usine de Rochefort



*Djinn FR45/CAB de l'E.EAA, le 12 octobre 1961, à Versailles (photo ECPA, collection Christian Malcros).*



C/N	N°	DATES	OBSERVATIONS	IMMATRICULATIONS
FR 57	39	26/07/57 30/02/57	sortie usine perception ALAT <b>ES .ALAT</b> <b>ES .ALAT</b> <b>ES .ALAT</b> <b>ES .ALAT</b>	(30/09/58) indispo (../10/58) indispo (../12/59) indispo
		06/05/61 11/07/61 24/10/61 08/12/61 30/05/62 31/10/62 31/01/64 31/12/64	Versailles <b>E .EAABC</b> 04/12/61 Versailles IRAN Hel Ser 24/05/62 Montauban <b>E .EAI</b> <b>E .EAI</b> ../03/64 l'appareil totalise 793 heures de vol Montauban	(02/03/64) (14/04/71) (08/03/72)
		20/03/72	réformé avec 256 heures de vol	
FR 59	40	11/04/58 13/06/58	sortie usine perception ALAT Algérie <b>PMAH 1/12° DI</b> (11/05/59) <i>accidenté avec 261 heures de vol.</i> <b>1<sup>er</sup> PMAH/12° DI</b> 25/10/60	
		15/06/60 25/10/60 20/12/60	<i>détruit à Sidi-bel-Abbès.</i> réformé avec 600 heures de vol	
FR 61	41	25/09/57 24/10/57	sortie usine perception ALAT <b>671° CRALAT</b>	
		22/09/58	expédition Antarctique	<b>VP</b>
		16/12/58 23/05/59 18/09/59	Versailles <b>ES .ALAT</b> <b>CRALAT</b> Dax <b>ES .ALAT</b>	<b>BVT</b> (../12/59) indispo
		18/01/61 24/10/61 29/11/61 18/04/62 11/08/62	<b>E .EAI</b> ../10/61 Versailles IRAN Hel Ser 16/04/62 Montauban <b>E .EAI</b> ../02/64	
		31/12/64	Montauban l'appareil totalise 1193 heures de vol Montauban	(03/02/64) (14/04/71) (08/03/72)
		20/03/72	réformé avec 360 heures de vol	
FR 62	42	20/11/57 22/11/57	sortie usine perception ALAT Versailles maintenance <b>ES .ALAT</b> <b>ES .ALAT</b> <b>ES .ALAT</b> <b>ES .ALAT</b>	<b>BVL</b> (30/09/58) indispo (../12/58) indispo (../12/59) indispo
	1108	31/12/63 22/05/64 29/08/64	réformé avec 751 heures de vol cédé à Sud Aviation Sepatom Phitagri	F-BMLQ F-BMLQ
		24/06/65 10/06/68 28/05/74 30/10/90	<i>accidenté à Epernay.</i> livraison Kidlington CofA suspendu radié	
FR 63	43	10/02/58 13/06/58	sortie usine perception ALAT à Sidi-bel-Abbès Algérie <b>PMAH 1/12° DI</b> (20/05/59) IRAN 02/08/63 <b>675° CRALAT</b>	<b>BLT</b> (../../61)
	Lavalette	11/12/62	retour métropole Montauban	(21/01/64)
		31/12/64	l'appareil totalise 886 heures de vol Montauban	(14/04/71) (08/03/72)
		20/03/72	réformé avec 43 heures de vol	

Les lettres FR figurant dans le numéro de construction signifient que l'appareil a été construit dans l'usine de Rochefort



*Djinn n° FR63/BLT du PMAH de la 12<sup>e</sup> DI à Tlemcen-Zenata en 1961, à l'entraînement (photo Emile Reich).*

C/N	N°	DATES	OBSERVATIONS	IMMATRICULATIONS
FR 64	34	25/09/57	sortie usine	
		24/10/57	perception ALAT	
		21/05/58	Algérie	
		../07/58	Sidi-bel-Abbès	
Lavalette			<b>PMAH 1/12° DI</b>	02/08/58 (11/05/59)
			PMAH 2° DI	
		<01/02/62	IRAN	05/12/64
			Versailles	
		28/10/63	4e éch Hel Ser	15/10/64
		16/10/64	Montauban	
		31/12/64	l'appareil totalise 883 heures de vol	
		05/08/65?	<b>E. EAA</b>	
		../12/66	ESAM	
		13/02/67	<b>ESAM</b>	
		../03/69	ESAM	
			Montauban	(08/05/69) (08/03/72)
		20/03/72	réformé avec 169 heures de vol	
FR 65	35	25/09/57	sortie usine	
		24/10/57	perception ALAT	
		28/05/58	Algérie	
		../07/58	Sidi-bel-Abbès	
Lavalette			<b>PMAH 1/12° DI</b>	19/06/58 (11/05/59)
		02/11/61	IRAN	13/02/62
		21/01/63	Versailles	
		26/02/63	4e éch Hel Ser	10/05/63
		14/05/63	Montauban	
		04/06/63	<b>8° GALAT</b>	../12/63
		17/02/64	<b>EALAT 17° BA</b>	
		04/08/64	Montauban	
		31/12/64	l'appareil totalise 1044 heures de vol	
			Montauban	(14/04/71) (08/03/72)
		20/03/72	réformé avec 318 heures de vol	
FR 66	44	11/04/58	sortie usine	
			<b>PMAH 1/12° DI</b>	25/08/58
			Algérie	
		13/06/58	perception ALAT à Sidi-bel-Abbès	
			<b>675° CRALAT</b>	
			<b>1<sup>er</sup> PMAH/12° DI</b>	16/07/60
		16/07/60	<i>accidenté. Après avoir déposé un passager sur la commune des Achaches, le pilote s'engage dans un virage sur la droite, mais le rotor touche le sol et fauche six enfants qui périssent dans l'accident. Deux autres sont légèrement blessés ainsi que le pilote.</i>	
		15/02/61	réformé avec 261 heures de vol	
FR 67	45	22/11/57	sortie usine	
			Algérie	
		13/01/58	perception ALAT	
			<b>PMAH 4° DIM</b>	05/09/59
		05/09/59	<i>accidenté à 75%. Reconstitué avec le FR 24.</i>	
			<b>675° CRALAT</b>	
		15/10/59	réformé avec	
FR 68	46	22/11/57	sortie usine	
			Algérie	
		13/01/58	perception ALAT	
			<b>PMAH 4° DIM</b>	21/03/59
		21/03/59	<i>accidenté à Aflou. Accident peu après le décollage d'Aflou du Djinn FR68 du PMAH de la 4e DIM. Le pilote est légèrement blessé mais son passager, l'adjudant-chef Jean Lavey, est tué.</i>	
			Cheragas	
		28/06/60	réformé avec 225 heures de vol	
FR 69	47	06/11/57	sortie usine	
		05/12/57	perception ALAT	
			<b>ES. ALAT</b>	
			<b>ES. ALAT</b>	(30/09/58) indispo
			<b>ES. ALAT</b>	(../10/58) indispo
			<b>ES. ALAT</b>	(../12/59) indispo
		05/07/60	Versailles	
		08/08/60	IRAN	23/01/61
		07/02/61	<b>E. EAABC</b>	12/02/63
		28/05/63	<b>E. EAT</b>	../02/64
		27/01/62	Montauban	
		31/01/64	<b>E. EAT</b>	
		31/12/64	l'appareil totalise 1467 heures de vol	
			Montauban	(14/04/71) (08/03/72)
		20/03/72	réformé avec 558 heures de vol	
			don au musée de l'Air	

Les lettres FR figurant dans le numéro de construction signifient que l'appareil a été construit dans l'usine de Rochefort

C/N	N°	DATES	OBSERVATIONS	IMMATRICULATIONS	
FR 70	48	31/12/57	sortie usine		
		03/01/58	perception ALAT		
			<b>ES .ALAT</b>	(30/09/58) indispo	
			<b>ES .ALAT</b>	(../10/58) indispo	
			<b>ES .ALAT</b>	(../11/58) indispo	
			<b>ES .ALAT</b>	(../12/58) indispo	
		<b>ES .ALAT</b>	(../12/59) indispo		
		<b>E .EAA</b>	06/09/61 <b>CAC</b>		
	06/09/61	détruit à Suippes avec 734 heures de vol. Avec le capitaine Albin au cours d'un exercice topographique.			
	08/11/61	réformé avec 734 heures de vol			
FR 71	49	11/02/58	sortie usine		
			affectation au CEV		
		12/06/58	perception ALAT		
			Algérie		
			<b>PMAH 1/12° DI</b>	(01/06/59)	
		<b>PALAT 20° DI</b>			
		<b>PMAH 2° DI</b>			
	09/08/63	accidenté à Sidi-bel-Abbès.			
	21/10/63	réformé avec 835 heures de vol			
FR 72	50	../../58	ALAT		
			Montauban maintenance		
		02/05/58	<b>E .EAABC</b>	09/11/59	<b>CBC</b>
		../01/60	<b>E .EAABC</b>	11/02/60	<b>CBC</b>
		09/09/60	<b>E .EAABC</b>	25/01/61	<b>CBC</b>
		09/05/61	<b>E .EAABC</b>	04/06/62	<b>CBC</b>
					<b>VV</b>
	30/04/64	réformé avec 672 heures de vol			

Les lettres FR figurant dans le numéro de construction signifient que l'appareil a été construit dans l'usine de Rochefort

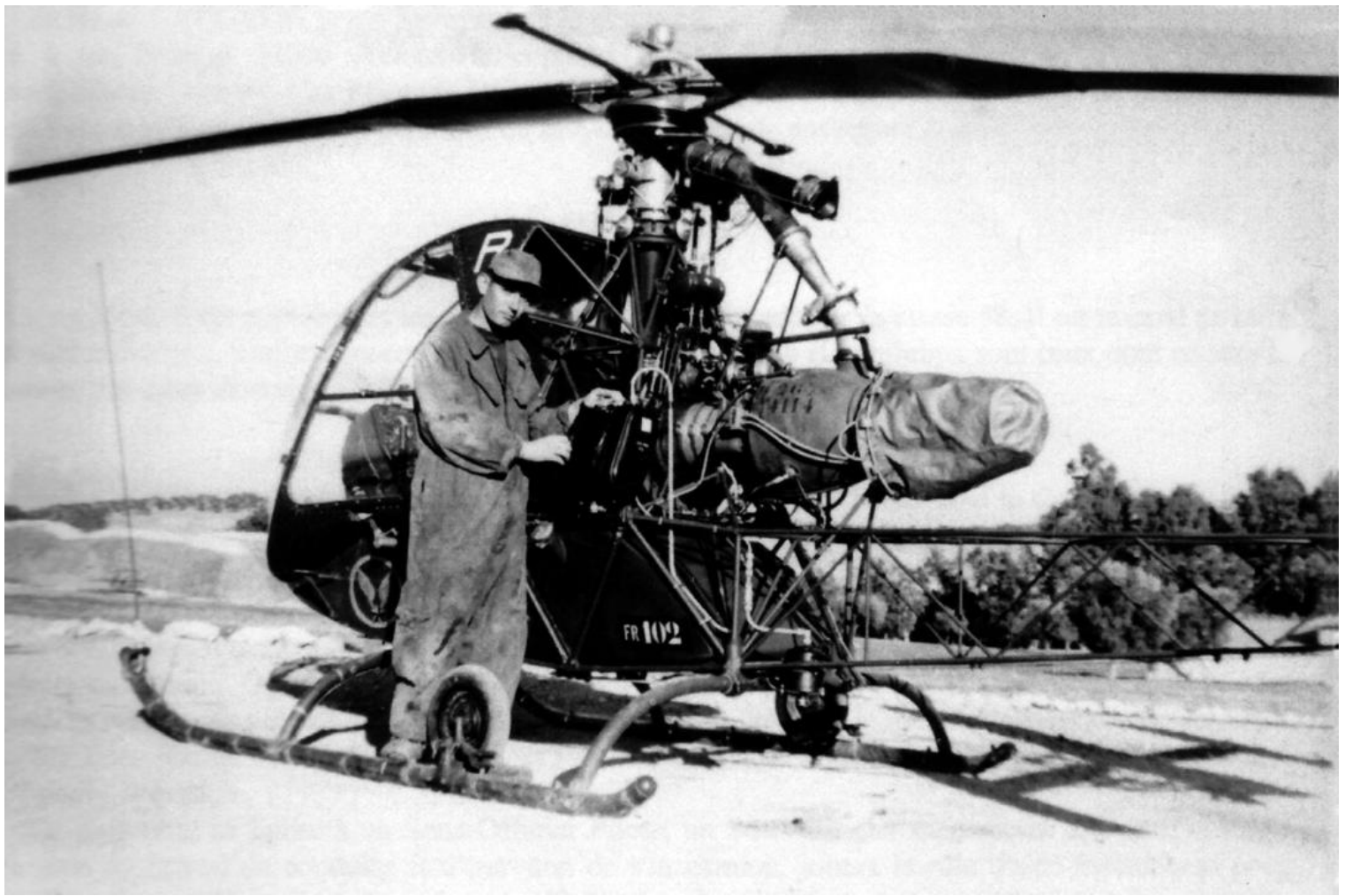


Bou-Chékif en 1958, Djinn du PMAH de la 4<sup>e</sup> DIM (photo Georges Le Mer).

# Seconde tranche SNCASO SO-1221 Djinn

(marché 5214/58 du 08/08/58)

C/N	N°	DATES	OBSERVATIONS	IMMATRICULATIONS
FR 101	51	10/03/59 10/04/59	sortie usine perception ALAT Algérie	
			<b>PMAH 5° DB</b> 20/02/61	<b>AUT</b>
			<b>PMAH 4° DIM</b>	<b>ATW</b> (26/06/61)
		20/02/62	accidenté en Algérie.	
		21/03/62	réformé avec 699 heures de vol	
FR 102	52	08/04/59 10/04/59	sortie usine perception ALAT Algérie	
			<b>2° PMAH/13° DI</b> 07/11/59	<b>R</b>
		07/11/59	accidenté. Détruit à 75% à Sidi-bel-Abbès à la suite de la rupture d'une pale au sol. Le soldat Rémy Laplace est grièvement blessé.	
			<b>675° CRALAT</b>	
		14/12/59	réformé avec 142 heures de vol	
FR 103	53	12/03/59 03/04/59	sortie usine perception ALAT Algérie	
			<b>PMAH 4° DIM</b> 05/01/60	<b>ATW</b> (11/09/59)
			accidenté	
		05/01/60	Versailles	
		23/01/60	IRAN Hel Ser	
		03/03/60		
		10/01/61	<b>E.EAI</b> ..06/61	
		26/06/61	<b>ES.ALAT</b> 12/09/61	<b>BVZ</b>
			<b>ES.ALAT</b>	(../03/63) indispo
		02/03/64	<b>671° CRALAT</b>	
		31/12/64	l'appareil totalise 997 heures de vol	
		02/06/65	<b>ES.ALAT</b>	
		22/07/65	<b>671° CRALAT</b>	
		08/11/65	Montauban	(14/04/71) (08/03/72)
		20/03/72	réformé avec 916 heures de vol	
<b>FR 104</b>	54	20/04/59	sortie usine	
		11/05/59	<b>ERGM Montauban</b>	
		19/05/59	<b>675° CRALAT</b>	
		27/05/59	<b>PMAH 13° DI</b>	<b>S</b>
		30/11/60	<b>PMAH 29° DI</b>	
		01/07/61	<b>675° CRALAT</b>	
		04/08/61	<b>675° CRALAT (MR)</b>	
		23/08/61	<b>PMAH 29° DI</b>	<b>BRS</b> (07/04/62)
		01/06/62	<b>ERGM Chéragas</b>	
		04/06/62	IRAN <b>AIA n°1</b> 30/05/63	
		05/06/63	<b>675° CRALAT (MR)</b>	
		10/01/64	<b>ERGM Montauban</b>	
		31/12/64	l'appareil totalise 933 heures de vol	
		13/10/65	<b>E.EAABC</b> 03/03/69	<b>CBA</b>
		10/02/69	<b>ERGM Bruz</b>	(10/02/69) (23/02/72)
		../../72	réformé avec 888 heures de vol	
FR 105	55	20/04/59 11/05/59	sortie usine perception ALAT	
			<b>1<sup>er</sup> PMAH 13° DI</b> (01/03/61)	
			<b>PALAT 4° DI</b>	<b>AUS</b> (20/12/62)
			Algérie	
		../03/63	Retour métropole	
		29/03/63	Montauban	
		30/07/63	Versailles	
		12/09/63	IRAN Hel Ser 02/01/64	
		10/01/64	Montauban	
		31/12/64	l'appareil totalise 869 heures de vol	
		05/08/65	<b>ES.ALAT</b>	
		16/04/69	Bruz	
		24/04/69	<b>E.EAT</b> 05/05/69	../06/69
			Bruz	(23/02/72)
		../../72	réformé avec 364 heures de vol	
FR 106	56	01/05/59 ../06/59	sortie usine perception ALAT Algérie	
			<b>2° PMAH 12° DI</b>	<b>BLZ</b> (../../60)
			<b>PALAT 20° DI</b>	<b>AWL</b> (14/03/63)
		14/03/63	accidenté avec le Djinn FR 119, à Blida.	
		18/04/63	réformé avec 855 heures	



*Djinn n° FR102/R du 2° PMAH de la 13° DI, détachement du Telagh (photo Rémi Laplace, via Clément Charrut).*



*2° PMAH de la 13° DI, détachement du Telagh, le Djinn n°FR102/R est accidenté le 7 novembre 1959 d'un vol d'essai, Par suite d'une rupture du longeronnet de pale à son extrémité. L'aide mécanicien Rémi Laplace est grièvement blessé (photo Rémi Laplace, via Clément Charrut).*



*Sidi bel Abbès en 1960 ou 1961 le Djinn n° FR104/S du PMAH de la 13° DI (photo Jean-Claude Brouard).*



*Djinn n° FR106/BLZ du 2° PMAH de la 12° DI à Méchéria en 1960 (photo Jean-Marcel Delville)*

C/N	N°	DATES	OBSERVATIONS	IMMATRICULATIONS	
FR 107	57	17/06/59	sortie usine		
		30/06/59	perception ALAT		
			Algérie		
			<b>EA. ALAT</b>		
		02/03/62	IRAN	20/03/63	
			<b>675° CRALAT</b>		
		16/01/64	retour métropole		
		22/01/64	Montauban		
		15/07/64	<b>E. EAABC</b>	20/09/65	
		31/12/64	l'appareil totalise 1063 heures de vol		
13/10/65	Montauban		(14/04/71) (08/03/72)		
20/03/72	réformé avec 324h				
FR 108	58	21/05/59	sortie usine		
		12/06/59	perception ALAT		
		01/06/59	<b>1<sup>er</sup> BPC</b>		<b>CLA</b>
		07/06/63	Versailles		
		13/07/63	IRAN Hel Ser	23/10/63	
		30/10/63	Montauban		
		13/02/64	<b>PMAH 27° BA</b>	02/09/64	
		24/09/64	<b>EALAT 17° BA</b>		
		04/08/64	Montauban		
		31/12/64	l'appareil totalise 644 heures de vol		
		11/10/65	<b>E. EAT</b>	../02/69	<b>CDL</b>
21/01/69	Versailles		(17/11/69) (23/02/72)		
	Bruz				
../../72	réformé avec 890 heures de vol				
FR 109	59	16/06/59	sortie usine		
			<b>1<sup>er</sup> BPC</b>	<b>CLB</b> (06/06/62)	
		06/06/62	accidenté		
07/10/62	réformé avec 523 heures de vol				
FR 110	60	21/05/59	sortie usine		
		08/06/59	perception ALAT		
		16/01/59	<b>E. EAA</b>		<b>CAE</b> (06/02/63)
		14/01/63	Montauban		
			<b>E. EAA</b>		
		21/10/63	Versailles		
		07/01/63	IRAN Hel Ser	30/01/64	
		05/02/64	Montauban		
		31/12/64	l'appareil totalise 769 heures de vol		
		19/10/67	<b>E. EAI</b>	../12/69	
			MAM Valence		(25/11/68)
05/12/69	Montauban				
	prêt CEV				
19/01/70	CEV Istres	22/04/70			
	Montauban		(08/03/72)		
20/03/72	réformé avec 512 heures de vol				
FR 111	61	17/06/59	sortie usine		
			Antartique	<b>VP</b>	
			Algérie		
		29/03/63	Montauban		
		19/09/63	Versailles		
		27/09/63	IRAN Hel Ser	20/01/64	
		06/02/64	Montauban		
		31/12/64	l'appareil totalise 920 heures de vol		
		05/08/65	<b>E. EAA</b>		<b>CAA</b>
		16/04/69	<b>672° CRALAT</b>		
14/08/70	Toul		(21/03/72)		
19/04/72	réformé avec 887 heures de vol				
FR 112	62	21/07/59	sortie usine		
		23/07/59	perception ALAT		
			Algérie		
		29/03/63	Montauban		
		04/06/63	<b>8° GALAT</b>		
		21/10/63	Versailles		
		07/11/63	IRAN Hel Ser	30/01/64	
		05/02/64	Montauban		
		31/12/64	l'appareil totalise 1014 heures de vol		
		08/10/65	<b>E. EAA</b>		
		18/08/69	<b>672° CRALAT</b>		
		14/08/70	Toul		(21/03/72)
19/04/72	réformé avec 903 heures de vol				

Les lettres FR figurant dans le numéro de construction signifient que l'appareil a été construit dans l'usine de Rochefort





*EA.ALAT à Sidi-Bel-Abbès en 1961, Djinn n° FR107 (photo Bertrand Lassalle).*

C/N	N°	DATES	OBSERVATIONS	IMMATRICULATIONS	
<b>FR 113</b>	63	15/07/59	sortie usine (marché 5214/58 du 08/08/58)		
		24/07/59	<b>ERGM Montauban</b>		
		24/07/59	<b>E.EAA</b>		
		28/08/63	<b>ERM Versailles</b>		
		10/09/63	IRAN Heli Service	20/11/63	
		02/12/63	<b>ERM Versailles</b>		
		06/12/63	<b>ERGM Montauban</b>		
		31/12/64	l'appareil totalise 628 heures de vol		
		12/10/65	<b>ES.ALAT</b>		
		01/04/69	<b>672° CRALAT</b>		
		03/04/69	<b>E.EAA</b>	04/11/69	<b>CAA</b>
		04/11/69	<b>672° CRALAT</b>		
		20/08/70	<b>ERM TouI</b>		(20/08/70) (21/03/72)
		19/04/72	réformé avec 531 heures de vol		
		FR 114	64	15/07/59	sortie usine (marché 5214/58 du 08/08/58)
24/07/59	perception ALAT				
23/07/59	<b>E.EAA</b>				<b>CAG</b>
08/07/63	Versailles				
10/07/63	IRAN Hel Ser			23/10/63	
30/10/63	Montauban				
31/12/64	l'appareil totalise 588 heures de vol				
					(14/04/71) (08/03/72)
20/03/72	réformé avec 18 heures de vol				
FR 115	65			15/07/59	sortie usine (marché 5214/58 du 08/08/58)
		24/07/59	perception ALAT		
		23/07/59	<b>E.EAI</b>		
		02/07/60	Versailles		
		10/11/60	IRAN Hel Ser	14/04/61	
		29/05/61	<b>E.EAI</b>	03/11/65	<b>CCD</b>
		31/12/64	l'appareil totalise 970 heures de vol		
		03/11/65	Montauban		(14/04/71) (08/03/72)
		20/03/72	réformé avec 1099 heures de vol		
FR 116	66	15/09/59	sortie usine (marché 5214/58 du 08/08/58)		
		06/10/59	perception ALAT		
			Algérie		
			<b>1<sup>er</sup> PMAH 13<sup>e</sup> DI</b>	../07/60	(01/03/61)
		../09/60	<b>675° CRALAT</b>		
			PMAH 2 <sup>e</sup> DI		
		../05/64	retour métropole		
		15/05/64	IRAN Hel Ser	15/10/64	
		12/05/64	Versailles		
		16/10/64	Montauban		
		31/12/64	l'appareil totalise 869 heures de vol		
		08/05/68	<b>E.EAABC</b>	23/06/69	<b>CBB</b>
		16/06/69	Bruz		(23/02/72)
../../72	réformé avec 309 heures de vol				
	Réserve musée de l'Alat à Dax				
FR 117	67	15/09/59	sortie usine (marché 5214/58 du 08/08/58)		
		06/10/59	perception ALAT		
			Algérie		
			<b>1<sup>er</sup> PMAH 13<sup>e</sup> DI</b>	(01/02/60)	(01/08/60)
			PMAH 2 <sup>e</sup> DI		
		../03/63	retour métropole		
		22/03/63	Montauban		
		15/11/63	Versailles		
		09/12/63	IRAN Hel Ser	19/02/64	
		25/02/64	Montauban		
		31/12/64	l'appareil totalise 738 heures de vol		
		16/10/65	<b>E.EAABC</b>	07/05/68	
		23/04/68	Bruz		
		06/03/69	<b>E.EAABC</b>	30/12/69	<b>CBA</b>
			Bruz		(22/12/69) (23/02/72)
../../72	réformé avec 784 heures de vol				

Les lettres FR figurant dans le numéro de construction signifient que l'appareil a été construit dans l'usine de Rochefort



*Sur sa remorque spéciale, le Djinn FR114/CAG de l'escadrille de l'EAA (photo Michel Dupont).*

C/N	N°	DATES	OBSERVATIONS	IMMATRICULATIONS		
<b>FR 118</b>	68	15/09/59	sortie usine (marché 5214/58 du 08/08/58)			
		05/10/59	<b>ERGM Montauban</b>			
		19/10/59	<b>ERGM Chéragas</b>			
		04/11/59	1 <sup>er</sup> PMAH 13 <sup>e</sup> DI	(01/02/61)		
		07/06/61	675 <sup>e</sup> CRALAT			
		20/06/61	675 <sup>e</sup> CRALAT (RG)			
		05/07/61	PMAH 29 <sup>e</sup> DI			
		18/08/61	675 <sup>e</sup> CRALAT			
		02/10/61	675 <sup>e</sup> CRALAT (RG)			
		13/10/61	PMAH 5 <sup>e</sup> DB	AUS (19/05/62)		
		17/07/62	2 <sup>e</sup> PMAH 13 <sup>e</sup> DI			
		03/09/62	<b>ERGM</b>			
		05/09/62	AJA n°1 visite IRAN			
		06/05/63	675 <sup>e</sup> CRALAT			
		23/09/63	PALAT 2 <sup>e</sup> DI			
		../10/63	retour métropole			
		01/02/64	PMAH 27 <sup>e</sup> BA	../03/64		
		19/06/64	Versailles			
		10/08/64	Heli Service 4 <sup>e</sup> éch	20/01/65		
		31/12/64	l'appareil totalise 874 heures de vol			
		23/01/65	<b>ERGM Montauban</b>			
		05/08/65	E.EAA	08/04/69		
		20/02/69	672 <sup>e</sup> CRALAT			
			672 <sup>e</sup> CRALAT	(08/04/69)		
			Toul	(20/08/70) (21/03/72)		
			19/04/72	réformé avec 892 heures de vol		
		FR 119	69	09/11/59	sortie usine (marché 5214/58 du 08/08/58)	
					Algérie	
				11/01/60	1 <sup>er</sup> PMAH 13 <sup>e</sup> DI	(11/01/60)
					endommagé par la tempête à El Abiod	
					1 <sup>er</sup> PMAH 13 <sup>e</sup> DI	(01/08/60) (06/09/61)
					PALAT 20 <sup>e</sup> DI	AWN (14/03/63)
			14/03/63	accidenté avec le FR 106, à Blida.		
	18/04/63	réformé avec 719 heures de vol				
FR 120	70	15/10/59	sortie usine (marché 5214/58 du 08/08/58)			
		30/10/59	perception ALAT			
			Algérie			
		11/01/60	1 <sup>er</sup> PMAH 13 <sup>e</sup> DI	(11/01/60)		
			endommagé par la tempête à El Abiod			
			1 <sup>er</sup> PMAH 13 <sup>e</sup> DI	(01/02/60) (01/01/61)		
		../01/64	retour métropole			
		10/01/64	Montauban			
		22/01/64	Versailles			
		04/02/64	IRAN Hel Ser	20/04/64		
		24/04/64	Montauban			
		31/12/64	l'appareil totalise 886 heures de vol			
		16/10/65	E.EAABC	09/05/69		
24/04/69	Bruz	(23/02/72)				
../../72	réformé avec 713 heures de vol					
<b>FR 121</b>	71	15/10/59	sortie usine (marché 5214/58 du 08/08/58)			
		25/10/59	perception ALAT			
		29/10/59	<b>ERGM Montauban</b>			
		25/01/60	1 <sup>er</sup> PMAH 13 <sup>e</sup> DI	(01/08/60) (01/02/61)		
		01/06/61	675 <sup>e</sup> CRALAT			
		13/06/61	675 <sup>e</sup> CRALAT (MR)			
		29/07/61	PMAH 5 <sup>e</sup> DB	(17/09/61)		
		06/03/62	675 <sup>e</sup> CRALAT			
		10/05/62	PMAH 5 <sup>e</sup> DB	AUZ		
		17/08/62	PALAT 4 <sup>e</sup> DI			
		01/08/63	675 <sup>e</sup> CRALAT			
		../11/63	retour métropole			
		15/11/63	Versailles			
		06/01/64	IRAN Heli Service	12/03/64		
		09/04/64	<b>ERGM Montauban</b>			
		31/12/64	l'appareil totalise 919 heures de vol			
		20/09/65	E.EAT 22/09/65	../../68		
		25/04/68	Versailles			
17/10/68	E.EAT	27/06/69				
27/06/69	<b>ERGM Bruz</b>	CDH (30/06/69) (23/02/72)				
../../72	réformé avec 774 heures de vol					

Les lettres FR figurant dans le numéro de construction signifient que l'appareil a été construit dans l'usine de Rochefort



*Djinn n° FR121/AUZ du PMAH de la 5<sup>e</sup> DB à Sidi-Bel-Abbès en 1962 (photo Pierre-Marie Chagneau).*

C/N	N°	DATES	OBSERVATIONS	IMMATRICULATIONS
FR 122	72	15/10/59 30/10/59	sortie usine (marché 5214/58 du 08/08/58) perception ALAT Algérie	
		11/01/60	1 <sup>er</sup> PMAH 13 <sup>e</sup> DI (11/01/60) endommagé par la tempête à El Abiod 1 <sup>er</sup> PMAH 13 <sup>e</sup> DI (01/02/60)	(01/08/60) R (.../02/62)
		16/01/64	retour métropole	
		22/01/64	Montauban	
		04/03/64	E. EAABC	CBD
		08/09/64	IRAN Hel Ser	05/03/65
		30/10/64	Montauban	
		31/12/64	l'appareil totalise 802 heures de vol	
		05/08/65	E. EAT	
		../12/65	E. EAT	../02/67 (.../12/65)
		../04/67	E. EAT	
		01/10/68	Versailles	22/11/68
		22/11/68	E. EAT	23/12/69 (12/09/69)
		..../72	Bruz	(23/12/69) (23/02/72)
			réformé avec 1650 heures de vol	
<u>FR 123</u>	73	29/12/59 22/01/60	sortie usine (marché 5214/58 du 08/08/58) <b>ERGM Montauban</b>	
		29/01/60	<b>ERGM Chéragas</b>	
		10/02/60	2 <sup>e</sup> PMAH 13 <sup>e</sup> DI	
		30/11/60	PMAH 29 <sup>e</sup> DI	
		20/02/62	675 <sup>e</sup> CRALAT	
		25/04/62	2 <sup>e</sup> PMAH 13 <sup>e</sup> DI	
		16/01/64	retour métropole	
		21/02/64	<b>ERGM Montauban</b>	
		15/05/64	<b>ERM Versailles</b>	
		03/06/64	IRAN Heli Service	20/11/64
		04/12/64	<b>ERGM Montauban</b>	(07/12/64)
		31/12/64	l'appareil totalise 1061 heures de vol	
		05/11/65	E. EAA	CAD (08/11/65) (06/03/69)
		16/07/69	672 <sup>e</sup> CRALAT	(16/07/69)
		20/08/70	<b>ERM Toul</b>	(20/08/70) (21/03/72)
		19/04/72	réformé avec 601 heures de vol	
<u>FR 124</u>	74	29/12/59 22/01/60	sortie usine (marché 5214/58 du 08/08/58) <b>ERGM Montauban</b>	
		29/01/60	<b>ERGM Chéragas</b>	
		10/02/60	2 <sup>e</sup> PMAH 13 <sup>e</sup> DI	R
		30/11/60	PMAH 29 <sup>e</sup> DI	
		18/12/61	675 <sup>e</sup> CRALAT	
		19/01/62	675 <sup>e</sup> CRALAT (RG)	
		26/02/62	PMAH 5 <sup>e</sup> DB	
		17/08/62	PALAT 4 <sup>e</sup> DI	
		../01/64	retour métropole	
		21/02/64	<b>ERGM Montauban</b>	
		11/03/64	<b>ERM Versailles</b>	
		17/03/64	IRAN Heli Service	18/06/64
		25/06/64	<b>ERGM Montauban</b>	
		31/12/64	l'appareil totalise 1055 heures de vol	
		11/12/67	CEV Istres	23/12/68 ??
		19/03/68	<b>ERGM Montauban</b>	
		07/01/69	CEV Istres	(09/01/69)
		09/04/69	<b>ERGM Montauban</b>	(11/04/69)
		08/07/69	E. EAABC	30/01/70
		..../72	Bruz	(23/02/72)
			réformé avec 251 heures de vol	
FR 125	75	29/12/59 22/01/60	sortie usine (marché 5214/58 du 08/08/58) perception ALAT PMAH 4 <sup>e</sup> DIM	ATZ (.../08/60)
		16/01/64	Algérie retour métropole	
			Montauban	(22/01/64)
			Versailles	(27/04/64)
		<27/04/64	IRAN Hel Ser	02/11/64
			Montauban	(13/11/64)
		31/12/64	l'appareil totalise 1055 heures de vol	
		22/09/65	E. EAT	20/05/67
		../.../67	E. EAT	../.../67
		../.../68	E. EAT	14/04/69 CDI (26/07/68)
		26/07/68	accidenté	
			E. EAT	14/04/69 CDL (16/04/69)
		16/04/69	accidenté au 5 <sup>e</sup> échelon	
		21/04/69	Versailles	
		01/10/69	3 <sup>e</sup> échelon	
		12/09/69	réformé avec 1694 heures de vol	



*Djinn FR122/R du PMAH de la 29<sup>e</sup> DI, à Sidi-bel-Abbès en février 1962 (photo Francis Fontaine).*



*Sidi bel Abbès en 1960 ou 1961 le Djinn n° FR124/R du PMAH de la 13<sup>e</sup> DI (photo Jean-Claude Brouard).*



*Le Djinn n° FR125/ATZ, du PMAH de la 4<sup>e</sup> DIM, rentre au parking à Aflou, en août 1960 (photo David Aymard).*



C/N	N°	DATES	OBSERVATIONS	IMMATRICULATIONS
-----	----	-------	--------------	------------------

<b>FR 126</b>	76	29/12/59	sortie usine (marché 5214/58 du 08/08/58)		
		22/01/60	perception ALAT		
			Algérie		
			<b>PMAH/5° DB</b>		<b>AUO</b>
			<b>2° PMAH/12° DI</b>	(19/12/60)	
			<b>2° PMAH/13° DI</b>	(27/07/61)	<b>AWM (22/09/61)</b>
		22/09/61	4° échelon		
		24/11/61	4° échelon	16/04/62	
		15/11/63	Versailles		
		06/01/64	IRAN Hel Ser	10/04/64	
		17/04/64	Montauban		
		31/12/64	l'appareil totalise 616 heures de vol		
		08/11/65	<b>ES .ALAT</b>	02/04/69	
		01/04/69	672 CRALAT		
		03/04/69	<b>E .EAA</b>	14/02/69	<b>CAC</b>
		22/12/69	672 CRALAT		
20/08/70	ERM Toul		(20/08/70) (21/03/72)		
19/04/72	réformé avec 427 heures de vol				
<b>FR 127</b>	77	25/02/60	vol de réception		
		07/03/60	vol de contre-réception		
		08/03/60	sortie usine (marché 5214/58 du 08/08/58)		
		07/04/60	<b>ERGM Montauban</b>		
		19/04/60	<b>675° CRALAT</b>		
		11/06/60	<b>2° PA 12° DI</b>		
		01/12/60	<b>2° PMAH/13° DI</b>		(27/07/61)
		11/12/61	<b>675° CRALAT</b>		
		21/02/62	<b>PMAH 29° DI</b>		
		01/10/62	<b>PMAH 2° DI</b>		
		../10/63	retour métropole		
		01/02/64	<b>EALAT 17° BA</b>		
		01/04/64	<b>ERM Versailles</b>		
		01/04/64	IRAN Heli Service	12/06/64	
		25/06/64	<b>ERGM Montauban</b>		(26/06/64)
		31/12/64	l'appareil totalise 554 heures de vol		
10/04/68	<b>E .EAT</b>		<b>CDJ</b>		
12/09/69	<b>ERGM Bruz</b>		(23/02/72)		
../../72	réformé avec 301 heures de vol				
FR 128	78	29/01/60	sortie usine (marché 5214/58 du 08/08/58)		
		18/02/60	perception ALAT		
			Algérie		
			<b>2° PALAT/4° DI</b>		<b>AUO (../../63)</b>
			<b>675° CRALAT</b>		
		16/01/64	retour métropole		
		31/12/64	l'appareil totalise 770 heures de vol		
		21/01/64	Montauban	18/04/67	(08/03/72)
20/03/72	réformé avec 725 heures de vol				
	Phitagri				
FR 129	79	29/12/59	sortie usine (marché 5214/58 du 08/08/58)		
		22/01/60	perception ALAT		
			Algérie		
			<b>2° PMAH/13° DI</b>	02/07/61	<b>AWK</b>
			PMAH 2° DI		
		../10/63	retour métropole		
		02/01/64	<b>EALAT 17° BA</b>		
		14/04/64	IRAN Hel Ser	28/10/64	
		31/12/64	Montauban		(13/11/64)
		16/10/65	l'appareil totalise 660 heures de vol		
	<b>E .EAABC</b>	03/09/69	<b>CBD</b>		
	Bruz		(26/08/69) (23/02/72)		
../../72	réformé avec 1294 heures de vol				
FR 130	80	29/01/60	sortie usine (marché 5214/58 du 08/08/58)		
		18/02/60	perception ALAT		
			Algérie		
			<b>PMAH 12° DI</b>		(05/10/62)
			<b>PMAH 12° DI</b>		<b>BLY</b>
			PMAH 2° DI		
		16/01/64	retour métropole		
			Montauban		(21/01/64)
			<b>ESAM</b>		<b>MDH (27/02/64)</b>
			Montauban		(02/03/64)
			<b>ESAM</b>		<b>MDH (../08/64)</b>
		<10/06/64	IRAN Hel Ser	30/12/64	
		30/10/64	Montauban		
		31/12/64	l'appareil totalise 1091 heures de vol		
05/08/65	<b>ES .ALAT</b>				
08/04/69	<b>E .EAABC</b>	03/10/69	<b>CBC</b>		
	Bruz		(06/10/69) (23/02/72)		
../../72	réformé avec 1386 heures de vol				



*Djinn n° FR128/AUO du Peloton de la 4<sup>e</sup> DI, en manœuvre à Bedeau dans le sud Oranais.  
Pierre Sipoly est aux commandes (photo Pierre Sipoly).*



*Bourges, ESAM, Djinn FR130(?)/MDH (photo Jacques Barraquier).*



*Bourges, ESAM, Djinn FR130(?)/MDH (photo Jacques Barraquier).*

C/N	N°	DATES	OBSERVATIONS	IMMATRICULATIONS
FR 131	81	08/03/60 07/04/60	sortie usine (marché 5214/58 du 08/08/58) perception ALAT Algérie	
			<b>2° PMAH/13° DI</b>	11/06/61 <b>AWN</b>
		../01/63	retour métropole	
		17/01/63	Montauban	
		17/03/64	<b>E.EAABC</b>	23/02/65
		31/12/64	l'appareil totalise 651 heures de vol	
			Montauban	(24/02/65)
		24/02/65	IRAN Hel Ser	../10/65 <b>CCB</b>
			<b>E.EAI</b>	<b>CCB</b>
		15/10/65	CEV Brétigny	../05/66
		19/10/67	<b>E.EAI</b>	28/08/69 <b>CCC</b>
			Montauban	(28/08/69) (25/03/70)
			retiré de la situation mensuelle le 01/01/70	
		08/05/70	réformé avec 1133 heures de vol	
		19/04/73	AC Maurice Ripoché	F-BRSJ
FR 132	82	22/03/60 07/04/60	sortie usine (marché 5214/58 du 08/08/58) perception ALAT	
			<b>PMAH 12° DI</b>	(27/11/62)
			Algérie	<b>WP</b>
		04/12/62	retour métropole	
		15/11/62	Montauban	
		24/02/64	<b>E.EAT</b>	18/01/65
		31/12/64	l'appareil totalise 754 heures de vol	
		20/01/65	IRAN Hel Ser	15/06/65
		18/06/65	Montauban	
		05/08/65	<b>E.EAI</b>	17/02/69
			Montauban	(16/12/69) (08/03/72)
		20/03/72	réformé avec 1575 heures de vol	
			statique Aero 34 à Jacou (34)	(../06/95)
FR 133	83	27/07/60	sortie usine (marché 5214/58 du 08/08/58) Algérie	
			<b>675° CRALAT</b>	
			<b>PMAH 12° DI</b>	06/09/61 <b>BLU</b>
		06/09/61	détruit à Bal el Assa	
		08/11/61	réformé avec 159 heures de vol	
FR 134	84	22/03/60 07/04/60	sortie usine (marché 5214/58 du 08/08/58) perception ALAT	
			<b>PMAH 12° DI</b>	(27/11/62)
			Algérie	
		04/12/62	retour métropole	
		15/11/62	Montauban	
		13/02/63	<b>ES.ALAT</b>	
		31/12/64	l'appareil totalise 683 heures de vol	
			Montauban	(26/04/65)
		15/06/65	IRAN annulé	
			Montauban	(14/04/71) (08/03/72)
		20/03/72	réformé avec 716 heures de vol	
FR 135	85	10/07/60	sortie usine (marché 5214/58 du 08/08/58) Algérie	
			<b>PMAH 12° DI</b>	01/02/61 <b>BLY</b>
		01/02/61	accidenté au 4 <sup>e</sup> échelon à Marnia	
			<b>PMAH 12° DI</b>	(05/10/62) (27/11/62)
		04/12/62	retour métropole	
			<b>ES.ALAT</b>	
		17/10/63	détruit sur la commune de Goos.	
		20/11/63	réformé avec 294 heures de vol	
FR 136	86		sortie usine (marché 5214/58 du 08/08/58) ERM Versailles	
		../11/59	accidenté	
		19/07/60	ERM Versailles	
		29/11/63	détruit. Heurte un obstacle lors d'une translation. Personnel indemne.	
		11/01/64	réformé avec 403 heures de vol ou le 09/12/63 ?	
FR 137	87	17/06/60 12/07/60 01/07/60 03/11/61 14/03/63 13/05/63 13/08/63 02/03/64 31/12/64	sortie usine (marché 5214/58 du 08/08/58) perception ALAT <b>GALDIV 3</b> <b>GALAT 1</b> Montauban Versailles Montauban	
			<b>E.EAI</b>	
			l'appareil totalise 501 heures de vol	
			Montauban	(03/11/71) (14/04/71) (08/03/72)
		20/03/72	réformé avec 595 heures de vol	



*Djinn n° FR134/BLW du 2° PA de la 12° DI (photo Musée de l'ALAT).*

C/N	N°	DATES	OBSERVATIONS	IMMATRICULATIONS	
FR 138	88	18/11/60	sortie usine (marché 5214/58 du 08/08/58)		
		29/11/60	perception ALAT		
		29/11/60	Montauban		
		17/03/64	<b>E.EAABC</b>	20/09/65	
		31/12/64	l'appareil totalise 240 heures de vol		
		05/08/65	<b>E.EAI</b>		
		04/08/66	interdit vol		
		23/08/67	<b>E.EAI</b>	07/11/67	<b>CCC</b>
			Montauban		(07/11/67)
			<b>E.EAI</b>		(../../69)
	Montauban		(14/04/71) (08/03/72)		
	20/03/72	réformé avec 754 heures de vol			
FR 139	89	27/07/60	sortie usine (marché 5214/58 du 08/08/58)		
			Algérie		
			<b>PMAH 12° DI</b>	(05/10/62)	(27/11/62)
		04/12/62	retour métropole		
		04/08/63	détruit		
	04/07/63	réformé avec 352 heures de vol			
FR 140	90	07/07/60	sortie usine (marché 5214/58 du 08/08/58)		
		11/07/60	perception ALAT		
			<b>PMAH 4° DIM</b>	<b>ATS</b> (../04/61)	
			<b>PMAH 12° DI</b>	(27/11/62)	
			Algérie		
		04/12/62	retour métropole		
		15/04/62	Montauban		
		13/02/63	<b>ES.ALAT</b>		
		31/12/64	l'appareil totalise 1028 heures de vol		
			Montauban		(15/03/65)
	06/04/65	IRAN Hel Ser	09/12/65		
		Montauban		(20/12/65)	
	19/10/67	<b>E.EAI</b>	../11/69		
	05/11/69	Montauban		(08/03/72)	
	20/03/72	réformé avec 1571 heures de vol			
FR 141	91	07/07/60	sortie usine (marché 5214/58 du 08/08/58)		
		11/07/60	perception ALAT		
			Algérie		
			<b>PMAH 12° DI</b>	(10/09/62)	<b>BLX</b> (27/11/62)
		04/12/62	retour métropole		
		15/11/62	Montauban		
		02/03/64	<b>E.EAI</b>	../08/65	
		31/12/64	l'appareil totalise 701 heures de vol		
			Montauban	05/08/65	(14/04/71) (08/03/72)
			20/03/72	réformé avec 856 heures de vol	
FR 142	92	19/09/60	sortie usine (marché 5214/58 du 08/08/58)		
		29/09/60	perception ALAT		
		11/10/60	<b>GALDIV 3</b>		
		03/11/61	<b>GALDIV 1</b>		(09/07/62)
		04/03/63	Montauban		
		17/07/63	<b>E.EAA</b>		
			Montauban		(09/12/65)
		31/12/64	l'appareil totalise 652 heures de vol		
			Montauban		(14/04/71) (08/03/72)
			20/03/72	réformé avec 856 heures de vol	
FR 143	93	../01/61	sortie usine (marché 5214/58 du 08/08/58)		
		../02/61	Montauban		
		21/02/64	<b>E.EAT</b>	21/09/65	
		31/12/64	l'appareil totalise 167 heures de vol		
			Montauban		(22/09/65)
			(14/04/71) (08/03/72)		
	20/03/72	réformé avec 313 heures de vol			
FR 144	94	19/09/60	sortie usine (marché 5214/58 du 08/08/58)		
		29/09/60	perception ALAT		
		11/10/60	<b>GALAT 3</b>		
		03/11/61	<b>GALDIV 1</b>		
		14/03/63	Montauban		
			<b>E.EAA</b>		(17/07/63)
		18/10/65	accidenté		
			<b>672° CRALAT</b>		(20/10/65)
			3e échelon		(10/11/65)
			Montauban		(24/11/65) (14/04/71) (08/03/72)
	20/03/72	réformé avec 745 heures de vol			

Les lettres FR figurant dans le numéro de construction signifient que l'appareil a été construit dans l'usine de Rochefort



*Djinn n° FR140/ATS du PMAH de la 4<sup>e</sup> DIM, en 1961 (photo Jean-Claude Lemaitre).*

C/N	N°	DATES	OBSERVATIONS	IMMATRICULATIONS
FR 145	95	19/09/60	sortie usine (marché 5214/58 du 08/08/58)	
		29/09/60	perception ALAT	
		11/10/60	<b>GALDIV 3</b>	
		03/11/61	<b>GALAT 1</b>	
		14/03/63	Montauban	
		24/10/64	<b>ES. ALAT</b> 08/12/65	<b>BVX</b>
		31/12/64	l'appareil totalise 486 heures de vol	(08/12/65)
			Montauban	(14/04/71) (08/03/72)
		20/03/72	réformé avec 582 heures de vol	
		..12/97	CELAG M. Rufier	F-AZMQ
FR 146	96	12/10/60	sortie usine (marché 5214/58 du 08/08/58)	
		28/11/60	perception ALAT	
		30/06/62	<b>1<sup>er</sup> BPC</b>	<b>CLB</b> (01/01/63)
		12/12/63	Montauban	
			<b>EALAT 17<sup>e</sup> BA</b>	(08/06/64)
		25/08/64	<b>E. EAT</b> 09/12/65	
		31/12/64	l'appareil totalise 328 heures de vol	
		05/08/65	Montauban	(14/04/71) (08/03/72)
		20/03/72	réformé avec 503 heures de vol	
			Mr Lereverend (67)	
FR 147	97	12/10/60	sortie usine (marché 5214/58 du 08/08/58)	
		28/11/60	perception ALAT	
			<b>E. EAA</b>	(22/02/64)
		31/12/64	l'appareil totalise 307 heures de vol	
			Montauban	(13/10/65)
		(14/04/71) (08/03/72)		
20/03/72	réformé avec 451 heures de vol			
FR 148	98	12/10/60	sortie usine (marché 5214/58 du 08/08/58)	
		28/11/60	perception ALAT	
		31/12/64	l'appareil totalise 226 heures de vol	
		27/01/67	<b>E. EAA</b>	
		05/08/65	<b>E. EAI</b> 23/06/66	
			Montauban	(23/06/66)
			interdit vol	(04/08/66)
			dispo	(13/08/66)
		18/10/67	Montauban	
			<b>E. EAI</b>	<b>CCB</b> (.../.. /69)
	Montauban	(14/04/71) (08/03/72)		
20/03/72	réformé avec 757 heures de vol			
	Musée de l'Alat à Dax			
FR 149	99	18/11/60	sortie usine (marché 5214/58 du 08/08/58)	
		29/11/60	perception ALAT	
		27/01/64	<b>E. EAI</b>	<b>CCA</b>
		31/12/64	l'appareil totalise 235 heures de vol	
			Montauban	(23/11/66)
		23/08/67	<b>E. EAI</b> ..11/67	
			Montauban	(08/11/67)
		(14/04/71) (08/03/72)		
20/03/72	réformé avec 826 heures de vol			
	<b>BNG</b> au musée de l'ALAT à Dax ex <b>1er GSALAT</b>			
<u>FR 150</u>	100	18/11/60	sortie usine (marché 5214/58 du 08/08/58)	
		25/11/60	perception ALAT à Rochefort	
		29/11/60	<b>ERGM Montauban</b>	
		25/06/63	<b>1<sup>er</sup> BPC</b>	<b>CIA</b>
		29/01/64	<b>ERGM Montauban</b>	(29/01/64)
		11/06/64	<b>ESAM</b> 27/05/65	
		31/12/64	l'appareil totalise 140 heures de vol	
		27/07/65	<b>ERGM Montauban</b>	(29/07/65) (14/04/71) (08/03/72)
		20/03/72	réformé avec 169 heures de vol	

Les lettres FR figurant dans le numéro de construction signifient que l'appareil a été construit dans l'usine de Rochefort





*Djinn FR 149/CCA de l'E.EAI, en 1964. (photo Marcel Fluet via Alain Crosnier).*

## Galerie photos



Algérie | 1958 Moi même

*PMAH de la 4<sup>e</sup> DIM en 1958, le maréchal des logis Sautereau, mécanicien, devant le Djinn n°18 (photo Robert Sautereau).*



*Djinn, codé BLZ, du PMAH de la 12<sup>e</sup> DI à Méchéria. Aux commandes le maréchal des logis Armand Farrugia (photo Armand Farrugia).*



*Djinn, codé ADN, du PMAH de la 13<sup>e</sup> DI, en avril 1958. Le Djinn vient prendre un observateur pour un réglage de tir d'artillerie au profit du 9<sup>e</sup> Régiment de Hussards, en forêt de Zegla (photo Georges Vieville).*



*PMAH de la 13<sup>e</sup> DI à Sidi-bel-Abbès, le Djinn codé Q. (photo Yves Le Bec).*



*Sidi-bel-Abbès, Noël 1960, arrivée du Père Noël en Djinn (photo Michel Jacquemin).*



*Djinn, codé WO, du PA 13<sup>e</sup> DI dans un poste au sud de Méchéria (photo Armand Farrugia).*



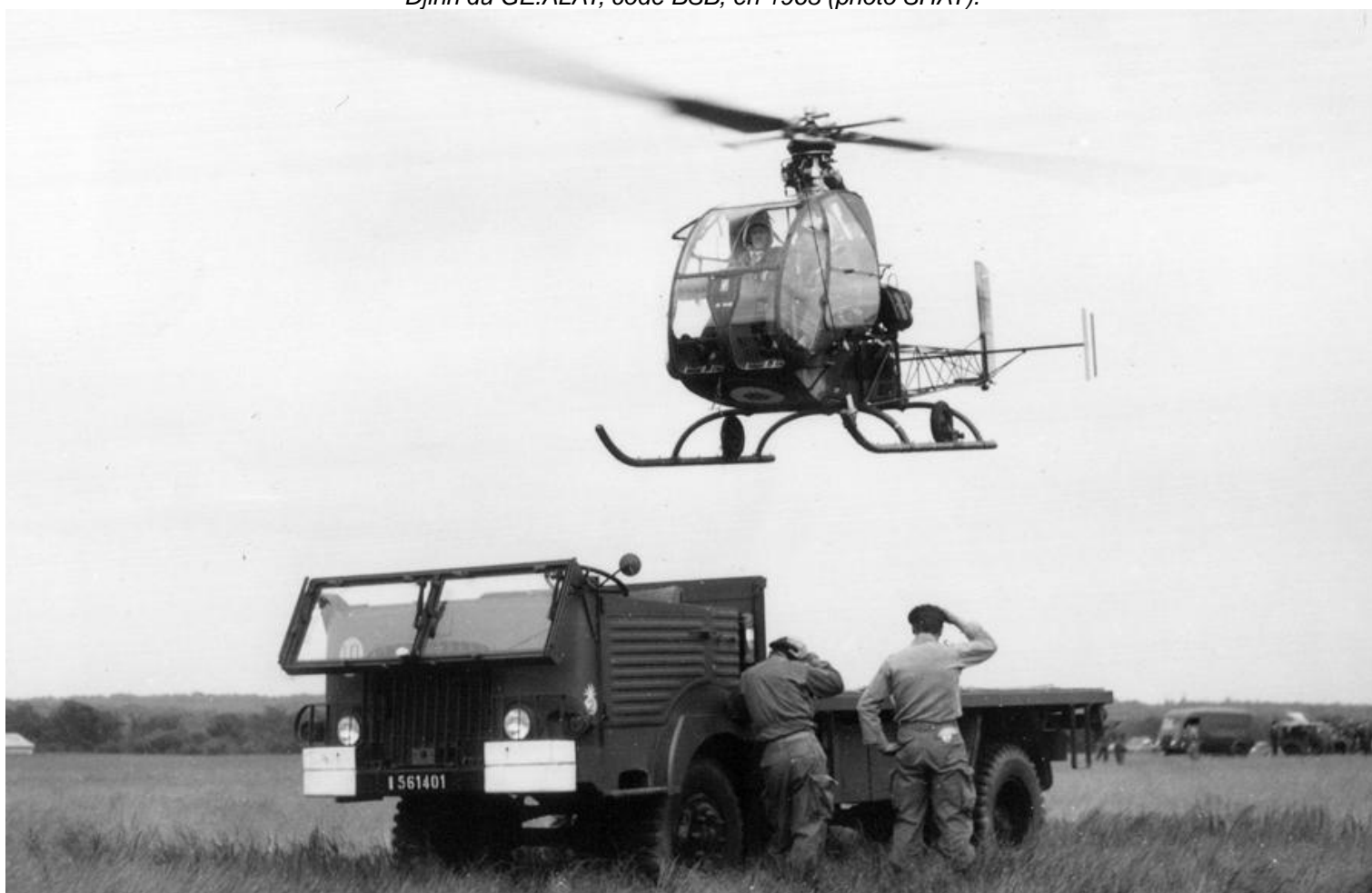
*Guy Peyro devant le Djinn n° 20 de l'EA.ALAT, à Sidi bel Abbès (photo Guy Peyro).*



*Jean-Pierre Alberici pose devant le Djinn de l'E.EAA, codé CAC, à Châlons-sur-Marne (Châlons-en-Champagne) en 1968. (photo Jean-Pierre Alberici).*



*Djinn du GE.ALAT, codé BSB, en 1963 (photo SHAT).*



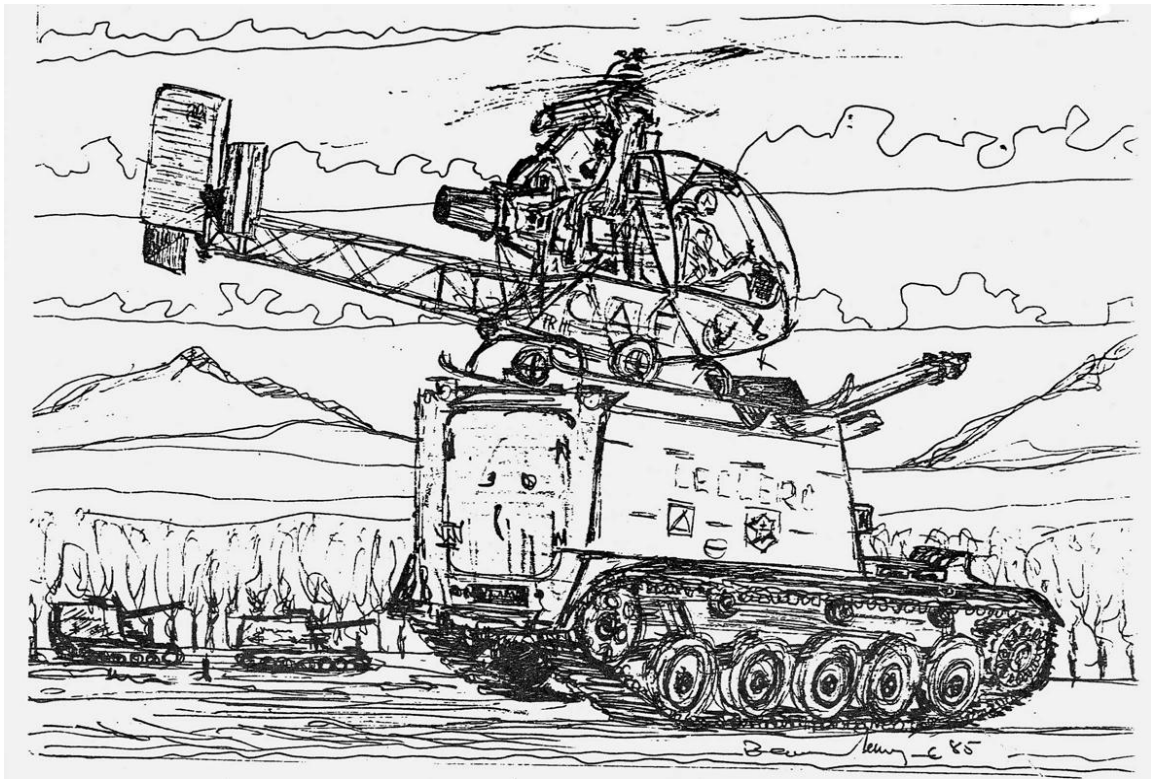
*Buc, le 7 mai 1961. Djinn décollant de la plate-forme d'un camion. (photo X, via Michel Salmon).*



*Soldats américains et français en admiration devant un Djinn à Finthen. (photo Jacques Zanghi).*



*SO 1221, essais de tir de SS-10 filoguidés, c'est le premier hélicoptère français à expérimenter ce type d'armement (photo Roland de Narbonne).*



(Dessin de Bernard Leroy)